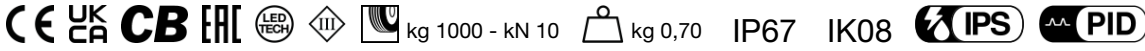
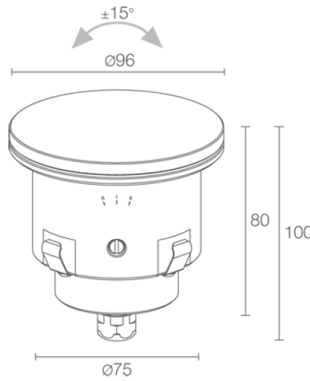


Made in Italy


Litus 5.6, código: LT560215MNV-1
 Empotrados para exterior


CASAMBI T max 40°C A F


DESCRIPCIÓN

empotrado para exterior; transitable hasta 1000 kg; empotrable (techo, pared, suelo); Potencia absorbida: 7W; Alimentación: 24Vdc; Flujo fuente: 657 lm (3000K, 7W, IRC 80); Flujo emitido: 374 lm (3000K, 34°, 7W, IRC >90); 1 power LED High Intensity, 3 step MacAdam, 50000 h L90 B10 (Ta 25°C); Color LED: 3000K; Ópticas: 34° orientable ±15°: sistema óptico compuesto por lente TIR de alta eficiencia; IRC Índice de Rendimiento Cromático: >90; Material cuerpo: cuerpo realizado en aleación de aluminio ANTICORODAL 6082, elaborado completamente con elaboración con torneado CNC y sucesivamente electropintado de negro; Material pantalla: vidrio extraclaro transparente de 6 mm de espesor de alta transmitancia, lo que garantiza la uniformidad cromática de la luz, y templado, lo que ofrece una buena resistencia a los arañazos y a los impactos. Serigrafiado gris RAL7015 en el borde; alimentador no incluido; incluido cable de neopreno de 5 m H05RN-F 2x0,75/0,75 Ø6,3 mm; Nivel de protección: IP67; Nivel de resistencia: IK08; versión con óptica de 5° y potencia 3,5 W: 4000K solo IRC 80, disponible por encargo la versión con vidrio serigrafiado blanco; cuerpo óptico orientable ±15° rotando el tornillo con la palanquita de regulación (incluida). Escala graduada tampografiada en el cuerpo del aparato; gestión Casambi y control mediante aplicación Casambi con electrónica dedicada; Sistemas de protección: IPS (Intelligent Protection System) protege los aparatos iluminados de infiltraciones de agua que puedan verificarse en caso de errores en las juntas entre los cables de las aplicaciones de exteriores o inmersión. Esta novedad está patentada por L&L garantiza, además, protección eléctrica contra inversiones de polaridad, hotpluge sobrecargas que puedan verificarse en caso de fallo de la instalación eléctrica; PID (Protective Impedance Device) protege los aparatos de iluminación de fenómenos de naturaleza eléctrica exteriores a la instalación, como acumulaciones de cargas electrostáticas o fenómenos de tipo impulsivo, provenientes de la línea eléctrica. Generalmente casos de bajo contenido energético; Temperatura de funcionamiento: -20°C — +45°C; Temperatura máxima aparato: 40°C (Ta 25°C); Prueba con hilo incandescente: 960°; Seguridad fotobiológica: seguridad fotobiológica: grupo de riesgo 1 según EN 62471:2006; Clase de aislamiento: clase III; Peso: 700 g; Dimensiones: Ø96x100 mm; Volúmen técnico por disipación: Ø150x160 mm; Clase de consumo energético: F (fuente luminosa) de acuerdo con UE 2019/2015; Accesorios: WC4050 Caja de empotrar, WE0604S Pantalla antideslumbramiento, mitad transparente y mitad serigrafiado negro, WH0205 Rejilla panel de abeja, WL0500 Ventosa; testado y aprobado mediante el test E.O.L. (End Of Line test) con prueba, funcionamiento y verificación de los parámetros eléctricos de absorción

Estado: Disponible

CARACTERÍSTICAS ELÉCTRICAS

Potencia absorbida	7W
Alimentación	24Vdc
Alimentador	alimentador no incluido

CARACTERÍSTICAS LUMINOTÉCNICAS

Número y tipo de LED	1 power LED High Intensity
Duración media LED	50000 h L90 B10 (Ta 25°C)
Color LED	3000K
IRC Índice de Rendimiento Cromático	>90
Binning	3 step MacAdam
Ópticas	34° orientable ±15°
Flujo fuente	657 lm (3000K, 7W, IRC 80)
Flujo emitido	374 lm (3000K, 34°, 7W, IRC >90)

CARACTERÍSTICAS MECÁNICAS

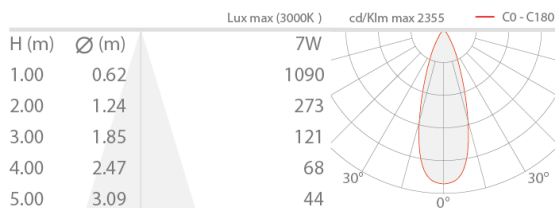
Dimensiones	Ø96x100 mm
Peso	700 g
Fijación	con caja de empotrar
Material cuerpo	cuerpo de aluminio anticorrosal anodizado negro
Material pantalla	vidrio extraclaro templado transparente y serigrafiado gris
Volúmen técnico por disipación	Ø150x160 mm

CARACTERÍSTICAS GENERALES

Nivel de protección	IP67
Temperatura de funcionamiento	-20°C — +45°C
Nivel de resistencia	IK08
Clase de consumo energético	F (fuente luminosa) de acuerdo con UE 2019/2015
Prueba con hilo incandescente	960°
Temperatura máxima aparato	40°C (Ta 25°C)
Clase de aislamiento	clase III
Pisable	sí
Transitable	hasta 1000 kg
Cables de alimentación	incluido cable de neopreno de 5 m H05RN-F 2x0,75/0,75 Ø6,3 mm
Sistemas de protección	IPS (Intelligent Protection System); PID (Protective Impedance Device)
Seguridad fotobiológica	seguridad fotobiológica: grupo de riesgo 1 según EN 62471:2006
Notas	versión con óptica de 5° y potencia 3,5 W: 4000K solo IRC 80, disponible por encargo la versión con vidrio serigrafiado blanco; cuerpo óptico orientable ±15° rotando el tornillo con la palanquita de regulación (incluida). Escala graduada tampografiada en el cuerpo del aparato; gestión Casambi y control mediante aplicación Casambi con electrónica dedicada

DATOS FOTOMÉTRICOS

M - 34° CRI 80



ACCESORIOS

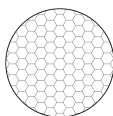
Para la instalación



WC4050

Caja de empotrar

Antideslumbramiento



WH0205

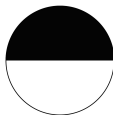
Rejilla panal de abeja

integrado en el cuerpo iluminante

La rejilla de panal de abeja es aplicable: a todas las ópticas con excepción de las ópticas sharp

Solicitar junto con el aparato de iluminación

Ópticos



WE0604S

Pantalla antideslumbramiento, mitad transparente y mitad serigrafiado negro

integrado en el cuerpo iluminante

Aplicable en todas las ópticas, a excepción de la versión RGB

Solicitar junto con el aparato de iluminación

Otros



WL0500

Ventosa

Accesorio recomendado



Instalación a ras de suelo

La información contenida en el presente documento puede ser modificada en cualquier momento sin previo aviso y no comporta la asunción, ni siquiera implícita, de ninguna obligación por parte de la L&L Luce&Light Srl