


Made in Italy


**Smoothy 1.6, código: SY160119LI-3**  
 Empotrados para exterior





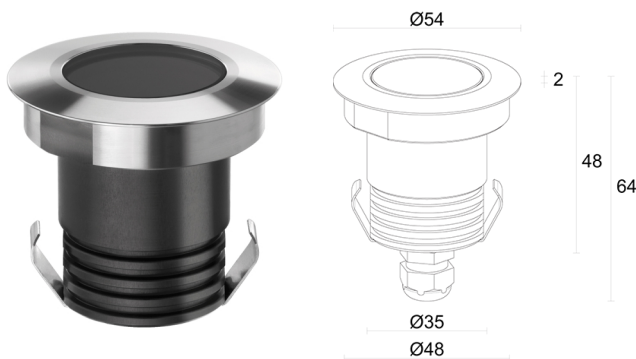


 por encargo
 



**IP65 IP67**
**IK08**





## DESCRIPCIÓN

empotrado para exterior; transitable hasta 1000 kg; empotrable (techo, pared, suelo); Potencia absorbida: 3,5W; Alimentación: 24Vdc; Flujo fuente: 196 lm (3000K, 3.5W, CRI >90); Flujo emitido: 165 lm (3000K, 22°, 3,5W, CRI >90); 1 power LED, 1/4 ANSI BIN, 55000 h L90 B10 (Ta 25°C); Color LED: 4000K; Ópticas: 48°: sistema óptico compuesto por lente TIR de alta eficiencia; IRC Índice de Rendimiento Cromático: >90; Material cuerpo: cuerpo realizado en aleación de aluminio ANTICORODAL 6082, elaborado completamente con elaboración con torneado CNC y sucesivamente electropintado de negro. Aro de acero inoxidable AISI 316L obtenida de elaboración con torneado CNC; Acabados: acero inoxidable; Acabado RAL por encargo; Material pantalla: vidrio extraclaro transparente de 4 mm de espesor de alta transmitancia para garantizar la uniformidad cromática de la luz y templado para una excelente resistencia a los arañazos y choques; Juntas: las juntas de silicona recocida garantizan una máxima resistencia a los rayos UV a lo largo del tiempo y una inalterabilidad de las características mecánicas; Espesor de la superficie del empotrado: mín. 0 mm, máx. 25 mm; alimentador no incluido; incluido cable de neopreno de 15 m H05RN-F 2x0,75/0,75 Ø6,3 mm; Nivel de protección: IP65, IP67; Nivel de resistencia: IK08; gestión Casambi y control mediante aplicación Casambi con electrónica dedicada; Sistemas de protección: IPS (Intelligent Protection System) protege los aparatos iluminados de infiltraciones de agua que puedan verificarse en caso de errores en las juntas entre los cables de las aplicaciones de exteriores o inmersión. Esta novedad está patentada por L&L garantiza, además, protección eléctrica contra inversiones de polaridad, hotpluge sobrecargas que puedan verificarse en caso de fallo de la instalación eléctrica; Temperatura de funcionamiento: -20°C — +45°C; Temperatura máxima aparato: 50°C (Ta 25°C); Prueba con hilo incandescente: 960°C; Seguridad fotobiológica: seguridad fotobiológica: grupo de riesgo 1 según EN 62471:2006; Clase de aislamiento: clase III; Peso: 250 g; Dimensiones: Ø54x64 mm; Orificio de empotrado: Ø48 mm; Volúmen técnico por disipación: Ø180x110 mm; Clase de consumo energético: F (fuente luminosa) de acuerdo con UE 2019/2015; Accesorios: WC4010 Caja de empotrar, WG0501 Muelle de fijación Ø48mm, WH0100 Rejilla panal de abeja, WL0100 Ventosa; testado y aprobado mediante el test E.O.L. (End Of Line test) con prueba, funcionamiento y verificación de los parámetros eléctricos de absorción

Estado: Disponible

### CARACTERÍSTICAS ELÉCTRICAS

|                    |                         |
|--------------------|-------------------------|
| Potencia absorbida | 3,5W                    |
| Alimentación       | 24Vdc                   |
| Alimentador        | alimentador no incluido |

### CARACTERÍSTICAS LUMINOTÉCNICAS

|                                     |                                    |
|-------------------------------------|------------------------------------|
| Número y tipo de LED                | 1 power LED                        |
| Duración media LED                  | 55000 h L90 B10 (Ta 25°C)          |
| Color LED                           | 4000K                              |
| IRC Índice de Rendimiento Cromático | >90                                |
| Binning                             | 1/4 ANSI BIN                       |
| Ópticas                             | 48°                                |
| Flujo fuente                        | 196 lm (3000K, 3.5W, CRI >90)      |
| Flujo emitido                       | 165 lm (3000K, 22°, 3,5W, CRI >90) |

### CARACTERÍSTICAS MECÁNICAS

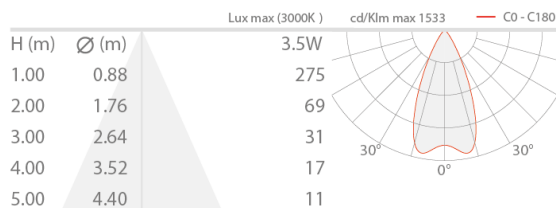
|                                |   |
|--------------------------------|---|
| Dimensiones                    | Ø54x64 mm   |
| Peso                           | 250 g   |
| Acabados                       | acero inoxidable  |
| Fijación                       | con muelles de fijación o con caja de empotrar                                      |
| Material cuerpo                | cuerpo de aluminio anticorrosión anodizado negro, aro de acero inoxidable AISI 316L |
| Material pantalla              | vidrio extraclaro templado transparente   |
| Orificio de empotrado          | Ø48 mm  |
| Volúmen técnico por disipación | Ø180x110 mm   |

### CARACTERÍSTICAS GENERALES

|                               |  |
|-------------------------------|--|
| Nivel de protección           | IP65, IP67   |
| Temperatura de funcionamiento | -20°C — +45°C  |
| Nivel de resistencia          | IK08   |
| Clase de consumo energético   | F (fuente luminosa) de acuerdo con UE 2019/2015                                |
| Prueba con hilo incandescente | 960°C  |
| Temperatura máxima aparato    | 50°C (Ta 25°C)   |
| Clase de aislamiento          | clase III  |
| Pisable                       | sí   |
| Transitable                   | hasta 1000 kg  |
| Cables de alimentación        | incluido cable de neopreno de 15 m H05RN-F 2x0,75/0,75 Ø6,3 mm                 |
| Sistemas de protección        | IPS (Intelligent Protection System)  |
| Seguridad fotobiológica       | seguridad fotobiológica: grupo de riesgo 1 según EN 62471:2006                 |
| Notas                         | gestión Casambi y control mediante aplicación Casambi con electrónica dedicada |

## DATOS FOTOMÉTRICOS

L - 48° CRI 80



## ACCESORIOS

### Para la instalación



**WC4010**  
Caja de empotrar



**WG0501**  
Muelle de fijación Ø48mm

### Antideslumbramiento



### WH0100

Rejilla panal de abeja  
integrado en el cuerpo iluminante

La rejilla de panal de abeja es aplicable a todas las ópticas fijas con excepción de las ópticas shar y difusa

Solicitar junto con el aparato de iluminación

### Otros



### WL0100

Ventosa  
Accesorio recomendado

La información contenida en el presente documento puede ser modificada en cualquier momento sin previo aviso y no comporta la asunción, ni siquiera implícita.

de ninguna obligación por parte de la L&L Luce&Light Srl