


Made in Italy


Pivot 1.7, código: CP17021FJT
 Proyectores para exterior

18/07/2024 Rev. 34



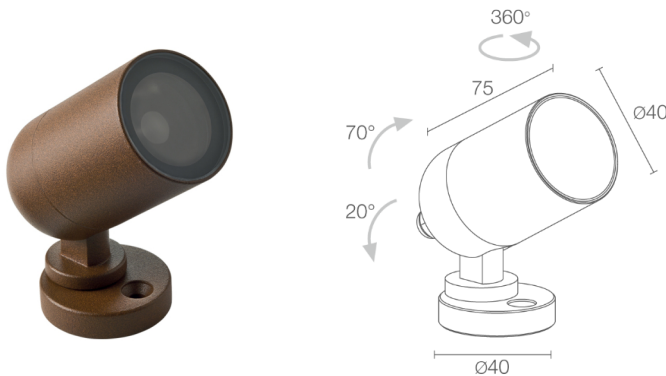





 kg 0,40
 




CASAMBI



DESCRIPCIÓN

proyector para exterior; en superficie (techo, pared, suelo, piqueta, correa de fijación); Potencia absorbida: 7W; Alimentación: 24Vdc; Flujo fuente: 608 lm (3000K, 7W, IRC >90); Flujo emitido: 374 lm (3000K, 34°, 7W, IRC >90); 1 power LED High Intensity, 3 step MacAdam, 50000 h L90 B10 (Ta 25°C); Color LED: 2700K; Ópticas: 45°: sistema óptico compuesto por lente TIR empotrada de alta eficiencia; IRC Índice de Rendimiento Cromático: >90; Material cuerpo: cuerpo realizado en aleación de aluminio ANTICORODAL EN AW 6082 de bajo contenido en cobre para una buena resistencia a la corrosión, elaborado completamente con torneado CNC; Acabados: Acabado de color cor-ten extraído a través de un primer tratamiento de preparación a la pintura con recubrimiento por conversión a nanopartículas cerámicas, seguido de un segundo paso de pintura epoxi y de poliéster para proporcionar una resistencia a la corrosión que supere las 1000h de niebla salina; Acabado RAL por encargo; Material pantalla: vidrio extraclaro transparente con serigrafía vitrificada de 4 mm de espesor y con alta transmitancia para garantizar la uniformidad cromática de la luz y templado para una buena resistencia a las rayas y a los golpes; Juntas: las juntas de silicona recocida garantizan una máxima resistencia a los rayos UV a lo largo del tiempo y una inalterabilidad de las características mecánicas; alimentador no incluido; incluido cable de neopreno de 1,5 m H05RN-F 2x0,35/0,75 Ø6,3 mm; Nivel de protección: IP66; Nivel de resistencia: IK07; dotado de tornillos para bloquear la punta; gestión Casambi y control mediante aplicación Casambi con electrónica dedicada; Sistemas de protección: IPS (Intelligent Protection System) protege los aparatos iluminados de infiltraciones de agua que puedan verificarse en caso de errores en las juntas entre los cables de las aplicaciones de exteriores o inmersión. Esta novedad está patentada por L&L garantiza, además, protección eléctrica contra inversiones de polaridad, hotpluge sobrecargas que puedan verificarse en caso de fallo de la instalación eléctrica; PID (Protective Impedance Device) protege los aparatos de iluminación de fenómenos de naturaleza eléctrica exteriores a la instalación, como acumulaciones de cargas electrostáticas o fenómenos de tipo impulsivo, provenientes de la línea eléctrica. Generalmente casos de bajo contenido energético; Temperatura de funcionamiento: -20°C — +45°C; Prueba con hilo incandescente: 960°; Seguridad fotobiológica: seguridad fotobiológica: grupo de riesgo 1 según EN 62471:2006; Clase de aislamiento: clase III; Peso: 400 g; Dimensiones: Ø40x75 mm; Clase de consumo energético: F (fuente luminosa) de acuerdo con UE 2019/2015; Accesorios: WB0310T Visera estándar - cor-ten, WB0311T Visera asimétrica - cor-ten, WH0310 Rejilla panel de abeja, WP0100 Piqueta para fijación en suelo, WP1004 Correa de fijación - 5 m; testado y aprobado mediante el test E.O.L. (End Of Line test) con prueba, funcionamiento y verificación de los parámetros eléctricos de absorción

Estado: Disponible

CARACTERÍSTICAS ELÉCTRICAS

| | |
|--------------------|-------------------------|
| Potencia absorbida | 7W |
| Alimentación | 24Vdc |
| Alimentador | alimentador no incluido |

CARACTERÍSTICAS LUMINOTÉCNICAS

| | |
|-------------------------------------|----------------------------------|
| Número y tipo de LED | 1 power LED High Intensity |
| Duración media LED | 50000 h L90 B10 (Ta 25°C) |
| Color LED | 2700K |
| IRC Índice de Rendimiento Cromático | >90 |
| Binning | 3 step MacAdam |
| Ópticas | 45° |
| Flujo fuente | 608 lm (3000K, 7W, IRC >90) |
| Flujo emitido | 374 lm (3000K, 34°, 7W, IRC >90) |

CARACTERÍSTICAS MECÁNICAS

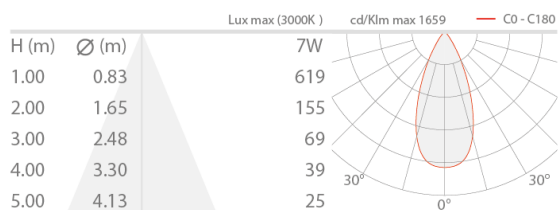
| | |
|-------------------|--|
| Dimensiones | Ø40x75 mm |
| Peso | 400 g |
| Acabados | cor-ten |
| Fijación | con tornillos y tacos |
| Material cuerpo | cuerpo de aluminio anticorrosión |
| Material pantalla | vidrio extraclaro templado transparente y serigrafiado |

CARACTERÍSTICAS GENERALES

| | |
|-------------------------------|--|
| Nivel de protección | IP66 |
| Temperatura de funcionamiento | -20°C — +45°C |
| Nivel de resistencia | IK07 |
| Clase de consumo energético | F (fuente luminosa) de acuerdo con UE 2019/2015 |
| Prueba con hilo incandescente | 960° |
| Clase de aislamiento | clase III |
| Pisable | no |
| Transitable | no |
| Cables de alimentación | incluido cable de neopreno de 1,5 m H05RN-F 2x0,35/0,75 Ø6,3 mm |
| Sistemas de protección | IPS (Intelligent Protection System); PID (Protective Impedance Device) |
| Seguridad fotobiológica | seguridad fotobiológica: grupo de riesgo 1 según EN 62471:2006 |
| Notas | dotado de tornillos para bloquear la punta; gestión Casambi y control mediante aplicación Casambi con electrónica dedicada |

DATOS FOTOMÉTRICOS

J - 45° CRI 80



ACCESORIOS

Para la instalación



WP0100

Piqueta para fijación en suelo

Antideslumbramiento



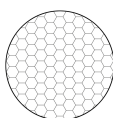
WB0310T

Visera estándar - cor-ten



WB0311T

Visera asimétrica - cor-ten



WH0310

Rejilla panel de abeja

integrado en el cuerpo iluminante

La rejilla de panel de abeja es aplicable a todas las ópticas fijas con excepción de la óptica sharp

Solicitar junto con el aparato de iluminación

Otros



WP1004

Correa de fijación - 5 m

La información contenida en el presente documento puede ser modificada en cualquier momento sin previo aviso y no comporta la asunción, ni siquiera implícita, de ninguna obligación por parte de la L&L Luce&Light Srl