
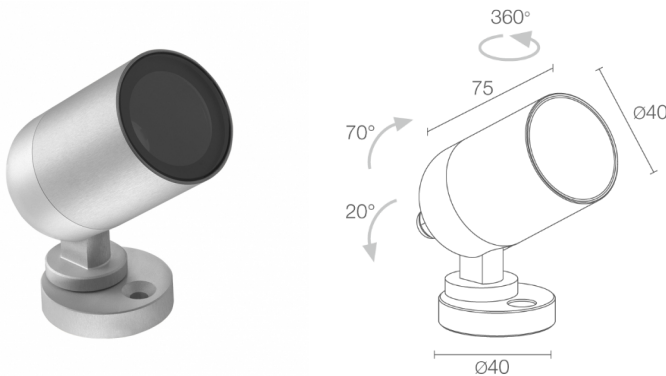


Made in Italy


**Pivot 1.7, código: CP17010FTA**  
 Proyectores para exterior

30/06/2024 Rev. 34



## DESCRIPCIÓN

proyector para exterior; en superficie (techo, pared, suelo, piqueta, correa de fijación); Potencia absorbida: 5W; Alimentación: 24Vdc; Flujo fuente: 488 lm (3000K, 5W, IRC 80); Flujo emitido: 352 lm (3000K, 34°, 5W, IRC 80); 1 power LED High Intensity, 3 step MacAdam, 50000 h L90 B10 (Ta 25°C); Color LED: 2700K; Ópticas: 11°: sistema óptico compuesto por lente TIR empotrada de alta eficiencia; IRC Índice de Rendimiento Cromático: 80; Material cuerpo: cuerpo realizado en aleación de aluminio ANTICORODAL EN AW 6082 de bajo contenido en cobre para una buena resistencia a la corrosión, elaborado completamente con torneado CNC; Acabados: acabado aluminio anodizado gris realizado mediante un proceso de anodización apto para mejorar la resistencia a la corrosión; Acabado RAL por encargo; Material pantalla: vidrio extraclaro transparente con serigrafía vitrificada de 4 mm de espesor y con alta transmitancia para garantizar la uniformidad cromática de la luz y templado para una buena resistencia a las rayas y a los golpes; Juntas: las juntas de silicona recocida garantizan una máxima resistencia a los rayos UV a lo largo del tiempo y una inalterabilidad de las características mecánicas; alimentador no incluido; incluido cable de neopreno de 1,5 m H05RN-F 2x0,35/0,75 Ø6,3 mm; Nivel de protección: IP66; Nivel de resistencia: IK07; dotado de tornillos para bloquear la punta; gestión Casambi y control mediante aplicación Casambi con electrónica dedicada; Sistemas de protección: IPS (Intelligent Protection System) protege los aparatos iluminados de infiltraciones de agua que puedan verificarse en caso de errores en las juntas entre los cables de las aplicaciones de exteriores o inmersión. Esta novedad está patentada por L&L garantiza, además, protección eléctrica contra inversiones de polaridad, hotpluge sobrecargas que puedan verificarse en caso de fallo de la instalación eléctrica; PID (Protective Impedance Device) protege los aparatos de iluminación de fenómenos de naturaleza eléctrica exteriores a la instalación, como acumulaciones de cargas electrostáticas o fenómenos de tipo impulsivo, provenientes de la línea eléctrica. Generalmente casos de bajo contenido energético; Temperatura de funcionamiento: -20°C — +45°C; Prueba con hilo incandescente: 960°; Seguridad fotobiológica: seguridad fotobiológica: grupo de riesgo 1 según EN 62471:2006; Clase de aislamiento: clase III; Peso: 400 g; Dimensiones: Ø40x75 mm; Clase de consumo energético: F (fuente luminosa) de acuerdo con UE 2019/2015; Accesorios: WB0310A Visera estándar - anodizado gris, WB0311A Visera asimétrica - anodizado gris, WH0310 Rejilla panel de abeja, WP0100 Piqueta para fijación en suelo, WP1004 Correa de fijación - 5 m; testado y aprobado mediante el test E.O.L. (End Of Line test) con prueba, funcionamiento y verificación de los parámetros eléctricos de absorción

Estado: Disponible

### CARACTERÍSTICAS ELÉCTRICAS

|                    |                         |
|--------------------|-------------------------|
| Potencia absorbida | 5W                      |
| Alimentación       | 24Vdc                   |
| Alimentador        | alimentador no incluido |

### CARACTERÍSTICAS LUMINOTÉCNICAS

|                                     |                                 |
|-------------------------------------|---------------------------------|
| Número y tipo de LED                | 1 power LED High Intensity      |
| Duración media LED                  | 50000 h L90 B10 (Ta 25°C)       |
| Color LED                           | 2700K                           |
| IRC Índice de Rendimiento Cromático | 80                              |
| Binning                             | 3 step MacAdam                  |
| Ópticas                             | 11°                             |
| Flujo fuente                        | 488 lm (3000K, 5W, IRC 80)      |
| Flujo emitido                       | 352 lm (3000K, 34°, 5W, IRC 80) |

### CARACTERÍSTICAS MECÁNICAS

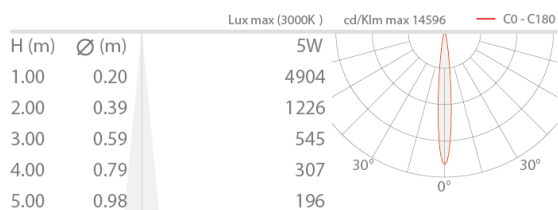
|                   |  |
|-------------------|--|
| Dimensiones       | Ø40x75 mm  |
| Peso              | 400 g  |
| Acabados          | anodizado gris   |
| Fijación          | con tornillos y tacos                                  |
| Material cuerpo   | cuerpo de aluminio anticorrosivo                       |
| Material pantalla | vidrio extraclaro templado transparente y serigrafiado |

### CARACTERÍSTICAS GENERALES

|                               |  |
|-------------------------------|--|
| Temperatura de funcionamiento | -20°C — +45°C  |
| Nivel de protección           | IP66   |
| Nivel de resistencia          | IK07   |
| Clase de consumo energético   | F (fuente luminosa) de acuerdo con UE 2019/2015  |
| Prueba con hilo incandescente | 960°   |
| Clase de aislamiento          | clase III  |
| Pisable                       | no   |
| Transitable                   | no   |
| Cables de alimentación        | incluido cable de neopreno de 1,5 m H05RN-F 2x0,35/0,75 Ø6,3 mm  |
| Sistemas de protección        | IPS (Intelligent Protection System); PID (Protective Impedance Device)   |
| Seguridad fotobiológica       | seguridad fotobiológica: grupo de riesgo 1 según EN 62471:2006   |
| Notas                         | dotado de tornillos para bloquear la punta; gestión Casambi y control mediante aplicación Casambi con electrónica dedicada |

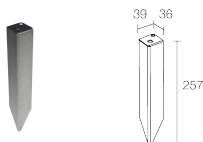
## DATOS FOTOMÉTRICOS

T - 11° CRI 80



## ACCESORIOS

### Para la instalación



### WP0100

Piqueta para fijación en suelo

### Antideslumbramiento



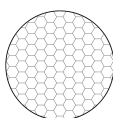
### WB0310A

Visera estándar - anodizado gris



### WB0311A

Visera asimétrica - anodizado gris



### WH0310

Rejilla panel de abeja

integrado en el cuerpo iluminante

La rejilla de panel de abeja es aplicable a todas las ópticas fijas con excepción de la óptica sharp

Solicitar junto con el aparato de iluminación

### Otros



WP1004  
Correa de fijación - 5 m

La información contenida en el presente documento puede ser modificada en cualquier momento sin previo aviso y no comporta la asunción, ni siquiera implícita, de ninguna obligación por parte de la L&L Luce&Light Srl