


Made in Italy

 Pivot 1.7, código: CP170105ME  
Proyectores para exterior

18/07/2024 Rev. 34





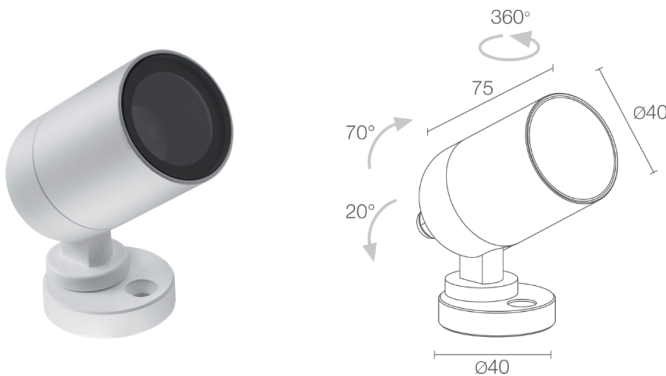


 kg 0,40
 









## DESCRIPCIÓN

proyector para exterior; en superficie (techo, pared, suelo, piqueta, correa de fijación); Potencia absorbida: 5W; Alimentación: 24Vdc; Flujo fuente: 488 lm (3000K, 5W, IRC 80); Flujo emitido: 352 lm (3000K, 34°, 5W, IRC 80); 1 power LED High Intensity, 3 step MacAdam, 50000 h L90 B10 (Ta 25°C); Color LED: 3000K; Ópticas: 34°: sistema óptico compuesto por lente TIR empotrada de alta eficiencia; IRC Índice de Rendimiento Cromático: 80; Material cuerpo: cuerpo realizado en aleación de aluminio ANTICORODAL EN AW 6082 de bajo contenido en cobre para una buena resistencia a la corrosión, elaborado completamente con torneado CNC; Acabados: acabado de color blanco extraído a través de un primer tratamiento de preparación a la pintura con recubrimiento por conversión a nanopartículas cerámicas, seguido de un segundo paso de pintura epoxi y de poliéster para proporcionar una resistencia a la corrosión que supere las 1000h de niebla salina (RAL 9003); Acabado RAL por encargo; Material pantalla: vidrio extraclaro transparente con serigrafía vitrificada de 4 mm de espesor y con alta transmitancia para garantizar la uniformidad cromática de la luz y templado para una buena resistencia a las rayas y a los golpes; Juntas: las juntas de silicona recocida garantizan una máxima resistencia a los rayos UV a lo largo del tiempo y una inalterabilidad de las características mecánicas; alimentador no incluido; incluido cable de neopreno de 1,5 m H05RN-F 2x0,35/0,75 Ø6,3 mm; Nivel de protección: IP66; Nivel de resistencia: IK07; dotado de tornillos para bloquear la punta; gestión Casambi y control mediante aplicación Casambi con electrónica dedicada; Sistemas de protección: IPS (Intelligent Protection System) protege los aparatos iluminados de infiltraciones de agua que puedan verificarse en caso de errores en las juntas entre los cables de las aplicaciones de exteriores o inmersión. Esta novedad está patentada por L&L garantiza, además, protección eléctrica contra inversiones de polaridad, hotpluge sobrecargas que puedan verificarse en caso de fallo de la instalación eléctrica; PID (Protective Impedance Device) protege los aparatos de iluminación de fenómenos de naturaleza eléctrica exteriores a la instalación, como acumulaciones de cargas electrostáticas o fenómenos de tipo impulsivo, provenientes de la línea eléctrica. Generalmente casos de bajo contenido energético; Temperatura de funcionamiento: -20°C — +45°C; Prueba con hilo incandescente: 960°; Seguridad fotobiológica: seguridad fotobiológica: grupo de riesgo 1 según EN 62471:2006; Clase de aislamiento: clase III; Peso: 400 g; Dimensiones: Ø40x75 mm; Clase de consumo energético: F (fuente luminosa) de acuerdo con UE 2019/2015; Accesorios: WB0310E Visera estándar - blanco, WB0311E Visera asimétrica - blanco, WH0310 Rejilla panal de abeja, WP0100 Piqueta para fijación en suelo, WP1004 Correa de fijación - 5 m; testado y aprobado mediante el test E.O.L. (End Of Line test) con prueba, funcionamiento y verificación de los parámetros eléctricos de absorción

Estado: Disponible

### CARACTERÍSTICAS ELÉCTRICAS

Potencia absorbida	5W
Alimentación	24Vdc
Alimentador	alimentador no incluido

### CARACTERÍSTICAS LUMINOTÉCNICAS

Número y tipo de LED	1 power LED High Intensity
Duración media LED	50000 h L90 B10 (Ta 25°C)
Color LED	3000K
IRC Índice de Rendimiento Cromático	80
Binning	3 step MacAdam
Ópticas	34°
Flujo fuente	488 lm (3000K, 5W, IRC 80)
Flujo emitido	352 lm (3000K, 34°, 5W, IRC 80)

### CARACTERÍSTICAS MECÁNICAS

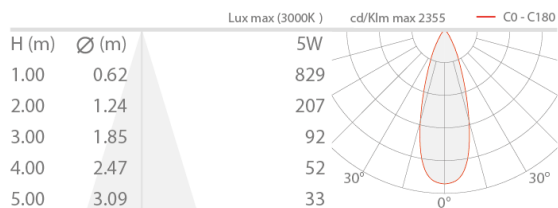
Dimensiones	Ø40x75 mm
Peso	400 g
Acabados	blanco RAL 9003
Fijación	con tornillos y tacos
Material cuerpo	cuerpo de aluminio anticorrosal
Material pantalla	vidrio extraclaro templado transparente y serigrafiado

### CARACTERÍSTICAS GENERALES

Nivel de protección	IP66
Temperatura de funcionamiento	-20°C — +45°C
Nivel de resistencia	IK07
Clase de consumo energético	F (fuente luminosa) de acuerdo con UE 2019/2015
Prueba con hilo incandescente	960°
Clase de aislamiento	clase III
Pisable	no
Transitable	no
Cables de alimentación	incluido cable de neopreno de 1,5 m H05RN-F 2x0,35/0,75 Ø6,3 mm
Sistemas de protección	IPS (Intelligent Protection System); PID (Protective Impedance Device)
Seguridad fotobiológica	seguridad fotobiológica: grupo de riesgo 1 según EN 62471:2006
Notas	dotado de tornillos para bloquear la punta; gestión Casambi y control mediante aplicación Casambi con electrónica dedicada

## DATOS FOTOMÉTRICOS

M - 34° CRI 80



## ACCESORIOS

### Para la instalación



#### WP0100

Piqueta para fijación en suelo

### Antideslumbramiento



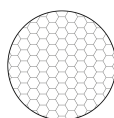
#### WB0310E

Visera estándar - blanco



#### WB0311E

Visera asimétrica - blanco



#### WH0310

Rejilla panel de abeja

integrado en el cuerpo iluminante

La rejilla de panel de abeja es aplicable a todas las ópticas fijas con excepción de la óptica sharp

Solicitar junto con el aparato de iluminación

### Otros



WP1004  
Correa de fijación - 5 m

La información contenida en el presente documento puede ser modificada en cualquier momento sin previo aviso y no comporta la asunción, ni siquiera implícita, de ninguna obligación por parte de la L&L Luce&Light Srl