


Made in Italy


**Ginko 2.0, código: GN20011FMN**  
 Proyectores para exterior



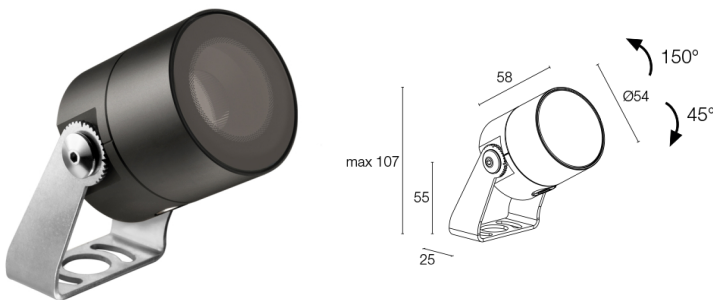





 kg 0,410 - 0,825 - 0,910



21/11/2024 Rev. 46



## DESCRIPCIÓN

proyector para exterior; en superficie (techo, pared, suelo, piqueta); Potencia absorbida: 5W; Alimentación: 24Vdc; Flujo fuente: 452 lm (3000K, 5W, IRC >90); Flujo emitido: 284 lm (3000K, 34°, 5W, IRC >90); 1 power LED High Intensity, 3 step MacAdam, 50000 h L90 B10 (Ta 25°C); Color LED: 2700K; Ópticas: 34°: sistema óptico compuesto por lente TIR de alta eficiencia; IRC Índice de Rendimiento Cromático: >90; Material cuerpo: cuerpo realizado en aleación de aluminio ANTICORODAL 6082 de bajo contenido en cobre para una buena resistencia a la corrosión, elaborado completamente con torneado CNC. Soporte de acero inoxidable AISI 316L cepillado; Acabados: acabado de color negro conseguido con electropintado que ofrece una mejor disipación térmica al producto y proporciona una resistencia a la corrosión superior a las 1500h de niebla salina; Acabado RAL por encargo; Material pantalla: vidrio extraclaro transparente de 4 mm de espesor de alta transmitancia para garantizar uniformidad cromática de la luz y templado para una buena resistencia a rayas y golpes y serigrafía vitrificada gris RAL 7015 en el borde; alimentador no incluido; incluido cable de neopreno de 1,5 m H05RN-F 2x0,75/0,75 Ø6,3 mm; Nivel de protección: IP66, IP69; Nivel de resistencia: IK07; gestión Casambi y control mediante aplicación Casambi con electrónica dedicada; Sistemas de protección: IPS (Intelligent Protection System) protege los aparatos iluminados de infiltraciones de agua que puedan verificarse en caso de errores en las juntas entre los cables de las aplicaciones de exteriores o inmersión. Esta novedad está patentada por L&L garantiza, además, protección eléctrica contra inversiones de polaridad, hotpluge sobrecargas que puedan verificarse en caso de fallo de la instalación eléctrica; PID (Protective Impedance Device) protege los aparatos de iluminación de fenómenos de naturaleza eléctrica exteriores a la instalación, como acumulaciones de cargas electrostáticas o fenómenos de tipo impulsivo, provenientes de la línea eléctrica. Generalmente casos de bajo contenido energético; Temperatura de funcionamiento: -20°C — +45°C; Prueba con hilo incandescente: 960°; Seguridad fotobiológica: en conformidad con IEC TR 62778:2014; Clase de aislamiento: clase III; Peso: 410 g, acero inoxidable: 825 g, latón: 910 g; Dimensiones: Ø54x58 mm; Clase de consumo energético: F (fuente luminosa) de acuerdo con UE 2019/2015; Accesorios: WB8012N Visera estándar - anodizado negro, WB8022N Visera asimétrica - anodizado negro, WF3301 Tubo flexible de protección para cable - 15 cm, WH0201 Rejilla panel de abeja, WP0100 Piqueta para fijación en suelo, WP1004 Correa de fijación - 5 m, WP1006I Piqueta para fijación en suelo - h 500 mm - acero inoxidable, WP1007I Piqueta para fijación en suelo - h 800 mm - acero inoxidable; testado y aprobado mediante el test E.O.L. (End Of Line test) con prueba, funcionamiento y verificación de los parámetros eléctricos de absorción

Estado: Disponible

### CARACTERÍSTICAS ELÉCTRICAS

Potencia absorbida	5W
Alimentación	24Vdc
Alimentador	alimentador no incluido

### CARACTERÍSTICAS LUMINOTÉCNICAS

Número y tipo de LED	1 power LED High Intensity
Duración media LED	50000 h L90 B10 (Ta 25°C)
Color LED	2700K
IRC Índice de Rendimiento Cromático	>90
Binning	3 step MacAdam
Ópticas	34°
Flujo fuente	452 lm (3000K, 5W, IRC >90)
Flujo emitido	284 lm (3000K, 34°, 5W, IRC >90)

### CARACTERÍSTICAS MECÁNICAS

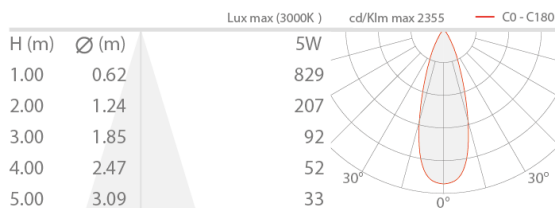
Dimensiones	Ø54x58 mm
Peso	410 g, acero inoxidable: 825 g, latón: 910 g
Acabados	anodizado negro
Fijación	con soporte, tornillos y tacos
Material cuerpo	cuerpo de aluminio anticorrosivo, soporte de acero inoxidable AISI 316L
Material pantalla	vidrio extraclaro transparente templado y serigrafiado gris

### CARACTERÍSTICAS GENERALES

Nivel de protección	IP66, IP69
Temperatura de funcionamiento	-20°C — +45°C
Nivel de resistencia	IK07
Clase de consumo energético	F (fuente luminosa) de acuerdo con UE 2019/2015
Prueba con hilo incandescente	960°
Clase de aislamiento	clase III
Pisable	no
Transitable	no
Cables de alimentación	incluido cable de neopreno de 1,5 m H05RN-F 2x0,75/0,75 Ø6,3 mm
Sistemas de protección	IPS (Intelligent Protection System); PID (Protective Impedance Device)
Seguridad fotobiológica	en conformidad con IEC TR 62778:2014
Notas	gestión Casambi y control mediante aplicación Casambi con electrónica dedicada

## DATOS FOTOMÉTRICOS

M - 34° CRI 80

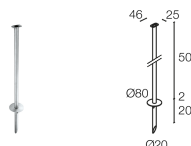


## ACCESORIOS

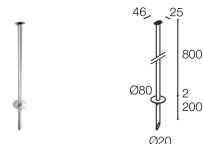
### Para la instalación



**WP0100**  
Piqueta para fijación en suelo



**WP1006I**  
Piqueta para fijación en suelo - h 500 mm - acero inoxidable



**WP1007I**  
Piqueta para fijación en suelo - h 800 mm - acero inoxidable

### Antideslumbramiento



**WB8012N**  
Visera estándar - anodizado negro



**WB8022N**  
Visera asimétrica - anodizado negro



**WH0201**  
Rejilla panal de abeja  
integrado en el cuerpo iluminante

La rejilla de panal de abeja es aplicable a todas las ópticas con excepción de las ópticas sharp  
Solicitar junto con el aparato de iluminación

## Otros



### WF3301

Tubo flexible de protección para cable - 15 cm  
Solicitar junto con el aparato de iluminación



### WP1004

Correa de fijación - 5 m

La información contenida en el presente documento puede ser modificada en cualquier momento sin previo aviso y no comporta la asunción, ni siquiera implícita, de ninguna obligación por parte de la L&L Luce&Light Srl