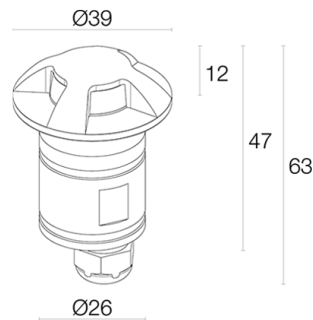
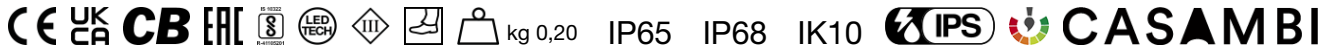


Made in Italy



Bright 1.B, código: CB1B0105R2TI
Luces guía para exterior

21/11/2024 Rev. 35



DESCRIPCIÓN

luces guía para exterior; pisable; empotrable (pared, suelo); Potencia absorbida: 3,5W; Alimentación: 24Vdc; Flujo fuente: 220 lm (3000K, 3,5W); Flujo emitido: 56 lm (3000K, 4x60°, 3,5W); 1 power LED, 1/4 ANSI BIN, 50000 h L90 B10 (Ta 25°C); Color LED: 3000K; Ópticas: radial 2x60°: sistema óptico compuesto por óptica de silicona para que dure más tiempo, combinada con un aro que permite una emisión luminosa a través de 2 ventanas de 60°; Porcentaje flujo emitido hacia arriba: 32,83% (1x60°, 2x60°, 3x60°, 4x60°), 28,34% (1x120°), 30,63% (1x180°); IRC Índice de Rendimiento Cromático: 80; Material cuerpo: cuerpo realizado en acero inoxidable AISI 316L extraído mediante elaboración con torneado CNC. Cabeza en acero inoxidable AISI 316L trabajado con cepillado, microgranallado y posteriormente electropulido; Acabados: acero inoxidable; Acabado RAL por encargo; Juntas: las juntas de silicona recocida garantizan una máxima resistencia a los rayos UV a lo largo del tiempo y una inalterabilidad de las características mecánicas; Espesor de la superficie del empotrado: mín. 5 mm, máx. 30 mm; alimentador no incluido; incluido cable de neopreno de 1,5 m H05RN-F 2x0,35/0,75 Ø6,3 mm; Nivel de protección: IP65, IP68; Nivel de resistencia: IK10; gestión Casambi y control mediante aplicación Casambi con electrónica dedicada; Sistemas de protección: IPS (Intelligent Protection System) protege los aparatos iluminados de infiltraciones de agua que puedan verificarse en caso de errores en las juntas entre los cables de las aplicaciones de exteriores o inmersión. Esta novedad está patentada por L&L garantiza, además, protección eléctrica contra inversiones de polaridad, hotpluge sobrecargas que puedan verificarse en caso de fallo de la instalación eléctrica; Temperatura de funcionamiento: -20°C — +45°C; Temperatura máxima aparato: 50°C (Ta 25°C); Prueba con hilo incandescente: 960°; Seguridad fotobiológica: en conformidad con IEC TR 62778:2014; Clase de aislamiento: clase III; Peso: 200 g; Dimensiones: Ø39x63 mm; Orificio de empotrado: Ø30 mm; Volumen técnico por disipación: Ø80x100 mm; Clase de consumo energético: F (fuente luminosa) de acuerdo con UE 2019/2015; Accesorios: WC0202 Caja de empotrar; testado y aprobado mediante el test E.O.L. (End Of Line test) con prueba, funcionamiento y verificación de los parámetros eléctricos de absorción

Estado: Disponible

CARACTERÍSTICAS ELÉCTRICAS

Potencia absorbida	3,5W
Alimentación	24Vdc
Alimentador	alimentador no incluido

CARACTERÍSTICAS LUMINOTÉCNICAS

Número y tipo de LED	1 power LED
Duración media LED	50000 h L90 B10 (Ta 25°C)
Color LED	3000K
IRC Índice de Rendimiento Cromático	80
Binning	1/4 ANSI BIN
Ópticas	radial 2x60°
Flujo fuente	220 lm (3000K, 3,5W)
Flujo emitido	56 lm (3000K, 4x60°, 3,5W)

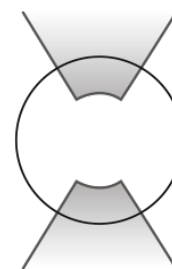
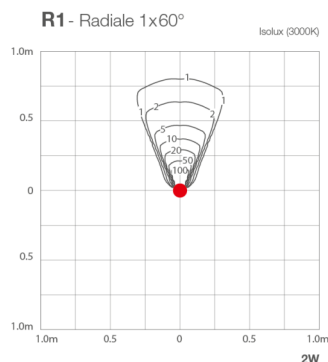
CARACTERÍSTICAS MECÁNICAS

Dimensiones	Ø39x63 mm
Peso	200 g
Acabados	acero inoxidable
Fijación	con caja de empotrar
Material cuerpo	cuerpo y aro de acero inoxidable AISI 316L
Orificio de empotrado	Ø30 mm
Volúmen técnico por disipación	Ø80x100 mm

CARACTERÍSTICAS GENERALES

Nivel de protección	IP65, IP68
Temperatura de funcionamiento	-20°C — +45°C
Nivel de resistencia	IK10
Clase de consumo energético	F (fuente luminosa) de acuerdo con UE 2019/2015
Prueba con hilo incandescente	960°
Temperatura máxima aparato	50°C (Ta 25°C)
Clase de aislamiento	clase III
Pisable	sí
Transitable	no
Cables de alimentación	incluido cable de neopreno de 1,5 m H05RN-F 2x0,35/0,75 Ø6,3 mm
Sistemas de protección	IPS (Intelligent Protection System)
Seguridad fotobiológica	en conformidad con IEC TR 62778:2014
Notas	gestión Casambi y control mediante aplicación Casambi con electrónica dedicada

DATOS FOTOMÉTRICOS



2x60°

ACCESORIOS

Para la instalación



WC0202

Caja de empotrar

La información contenida en el presente documento puede ser modificada en cualquier momento sin previo aviso y no comporta la asunción, ni siquiera implícita, de ninguna obligación por parte de la L&L Luce&Light Srl