
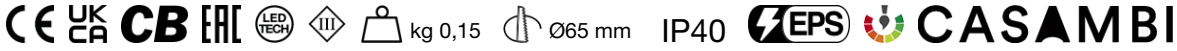
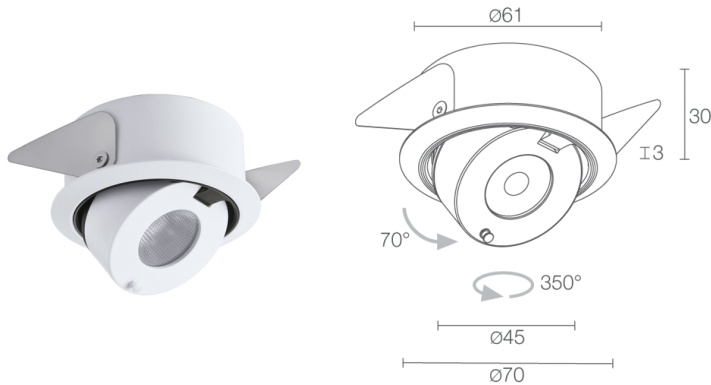


Made in Italy


Ciak 2.7, código: CK27001FLB
 Empotrados para interior

21/11/2024 Rev. 33





DESCRIPCIÓN

empotrado downlight para interior; empotrable (techo, estante, escaparate); Potencia absorbida: 5W; Alimentación: 24Vdc; Flujo fuente: 452 lm (3000K); Flujo emitido: 303 lm (3000K, 32°); 1 power LED High Intensity, 3 step MacAdam, 50000 h L95 B10 (Ta 25°C); Color LED: 2700K; Ópticas: 32°: sistema óptico compuesto por lente TIR de alta eficiencia; IRC Índice de Rendimiento Cromático: >90; Material cuerpo: radiador de aluminio anodizado negro con función de elemento de enfriamiento. Cuerpo y marco empotrados de aluminio, extraídos completamente por elaboración por torneado CNC. Muelles de acero armónico AISI 301. Dotado de un sistema de sujeción por cardán para orientación de los 2 ejes; Acabados: cuerpo y marco pintados de blanco (RAL 9003); Acabado RAL por encargo; Instalación: la altura contenida de 30 mm permite la instalación empotrada en niveles de espesor reducido como estanterías para vitrinas y estantes, respetando los volúmenes de disipación; Espesor de la superficie del empotrado: mín. 5 mm, máx. 30 mm; alimentador no incluido; incluido cable de PVC de 1,5 m FROR 2x0,35/0,35 Ø3,5 mm; Nivel de protección: IP40; la emisión luminosa se puede dirigir con precisión gracias a la orientabilidad del cuerpo óptico: rotación de hasta 350° sobre el eje vertical de extracción hasta 70° sobre el eje horizontal; gestión Casambi y control mediante aplicación Casambi con electrónica dedicada; Sistemas de protección: EPS protege los aparatos de aplicaciones para interior en caso de problemas de tipo eléctrico. Esta novedad está patentada por L&L garantiza protección eléctrica contra inversiones de polaridad, hotpluge sobrecargas de hasta 48Vdc que puedan verificarse en caso de fallo de la instalación eléctrica; Temperatura de funcionamiento: 0°C — +45°C; Seguridad fotobiológica: seguridad fotobiológica: grupo de riesgo 1 según EN 62471:2006; Clase de aislamiento: clase III; Peso: 150 g; Dimensiones: ø70x30 mm; Orificio de empotrado: Ø65 mm; Clase de consumo energético: F (fuente luminosa) de acuerdo con UE 2019/2015; testado y aprobado mediante el test E.O.L. (End Of Line test) con prueba, funcionamiento y verificación de los parámetros eléctricos de absorción

Estado: Disponible

CARACTERÍSTICAS ELÉCTRICAS

| | |
|--------------------|-------------------------|
| Potencia absorbida | 5W |
| Alimentación | 24Vdc |
| Alimentador | alimentador no incluido |

CARACTERÍSTICAS LUMINOTÉCNICAS

| | |
|-------------------------------------|----------------------------|
| Número y tipo de LED | 1 power LED High Intensity |
| Duración media LED | 50000 h L95 B10 (Ta 25°C) |
| Color LED | 2700K |
| IRC Índice de Rendimiento Cromático | >90 |
| Binning | 3 step MacAdam |
| Ópticas | 32° |
| Flujo fuente | 452 lm (3000K) |
| Flujo emitido | 303 lm (3000K, 32°) |

CARACTERÍSTICAS MECÁNICAS

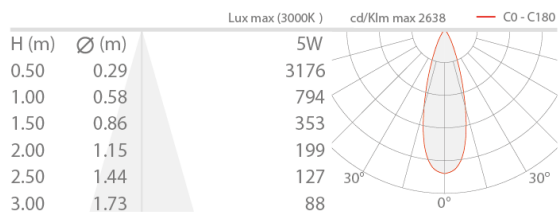
| | |
|-----------------------|--------------------------|
| Dimensiones | ø70x30 mm |
| Peso | 150 g |
| Acabados | blanco RAL 9003 |
| Fijación | con muelles de fijación |
| Material cuerpo | cuerpo y aro de aluminio |
| Orificio de empotrado | Ø65 mm |

CARACTERÍSTICAS GENERALES

| | |
|-------------------------------|--|
| Nivel de protección | IP40 |
| Temperatura de funcionamiento | 0°C — +45°C |
| Clase de consumo energético | F (fuente luminosa) de acuerdo con UE 2019/2015 |
| Clase de aislamiento | clase III |
| Pisable | no |
| Transitable | no |
| Cables de alimentación | incluido cable de PVC de 1,5 m FROR 2x0,35/0,35 Ø3,5 mm |
| Sistemas de protección | EPS (Electrical Protection System) |
| Seguridad fotobiológica | seguridad fotobiológica: grupo de riesgo 1 según EN 62471:2006 |
| Notas | la emisión luminosa se puede dirigir con precisión gracias a la orientabilidad del cuerpo óptico: rotación de hasta 350° sobre el eje vertical de extracción hasta 70° sobre el eje horizontal; gestión Casambi y control mediante aplicación Casambi con electrónica dedicada |

DATOS FOTOMÉTRICOS

L - 32°



La información contenida en el presente documento puede ser modificada en cualquier momento sin previo aviso y no comporta la asunción, ni siquiera implícita, de ninguna obligación por parte de la L&L Luce&Light Srl