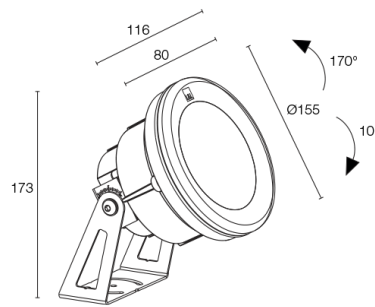
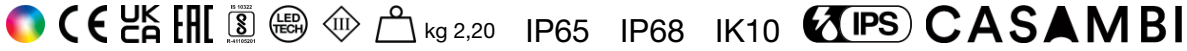


Made in Italy


**Moby P 2.1, Artikelnummer: MP21007LV**  
 Strahler für den Unterwasserbereich

21/11/2024 Rev. 39



## BESCHREIBUNG

Strahler für Unterwasserbereich (nicht geeignet zum Einsatz in Meerwasser, nicht geeignet zum Einsatz außerhalb von Wasser); an Oberfläche (Wand, Boden), max. Tiefe 10 m; Leistungsaufnahme: 25W; Stromversorgung: 24Vdc; Lichtstrom Lichtquelle: RGBW: 1694 lm, R: 104 lm G: 676 lm B: 224 lm W 690 lm (4000K); Leuchtenlichtstrom: RGBW: 1203 lm, R: 74 lm G: 480 lm B: 159 lm W 490 lm (4000K); 3 Power-RGBW-LED-Gruppen, 50000h L90 B10 (Ta 25°C); LED-Farbe: RGBW; Optiken: 59°; Optiksystem bestehend aus hocheffizienter rückversetzter TIR-Linse mit hochwertigem Technikfilter; Material Leuchtenkörper: Leuchtenkörper aus wärmeleitfähigem technischem Kunststoff (Technopolymer), mit gleich guter Wärmeleitfähigkeit wie Edelstahl. Bügel aus Edelstahl AISI 316L, trommelgeschliffen und lackiert; Material Leuchtschirm: Frontabdeckung aus extraklarem Hartglas einer Stärke von 12 mm mit Siebdruck und Emaillierung, geeignet zum Unterwassereinsatz in Salzwasser, garantiert korrosionsbeständig, kratz- und stoßfest. Mischkammer stellt eine einheitliche Farbwiedergabe sicher; Netzteil nicht inbegriffen; 5 m Neoprenkabel, FEP+RUB-Kabel (entspricht H05RN-F-Kabel), 6x0,50 Ø6,3 mm inbegriffen; Schutzart: IP65, IP68; Stoßfestigkeitsgrad: IK10; Steuerung von Casambi-betriebenen Leuchten und Lichtszenen über Casambi-App und Casambi-fähige Steuergeräte; Schutzsysteme: Das IPS (Intelligent Protection System) schützt Leuchten im Außen- und Unterwasserbereich vor dem Eindringen von Wasser, beispielsweise im Falle fehlerhafter Verbindungen zwischen den Kabeln.

Diese von L&L patentierte Vorrichtung dient als Schutz vor Verpolung, Hot-Plug, elektrostatischen Entladungen und Überspannungen, die bei Störungen der Elektrik auftreten können; Betriebstemperatur: 0°C — +45°C (Installation im Unterwasserbereich); Glow Wire Test: 960°; Photobiologische Sicherheit: photobiologische Sicherheit: Risikogruppe 1 gemäß EN 62471:2006; Isolationsklasse: Schutzklasse III; Gewicht: 2200 g; Abmessungen: Ø155x173 mm; Energieeffizienzklasse: F (Lichtquelle) gemäß EU 2019/2015; Zubehör: WH0402 Wabenraster; nach Funktionsprüfung und Kontrolle der elektrischen Kennwerte zur Leistungsaufnahme durch End-of-Line (EOL)-Tests überprüft und freigegeben

Status: Verfügbar

### ELEKTROTECHNISCHE EIGENSCHAFTEN

Leistungsaufnahme	25W
Stromversorgung	24Vdc
Netzteil	Netzteil nicht inbegriffen

### LICHTTECHNISCHE EIGENSCHAFTEN

LED-Anzahl und Art	3 Power-RGBW-LED-Gruppen
Durchschnittliche LED-Dauer	50000h L90 B10 (Ta 25°C)
LED-Farbe	RGBW
Optiken	59°
Lichtstrom Lichtquelle	RGBW: 1694 lm, R: 104 lm G: 676 lm B: 224 lm W 690 lm (4000K)
Leuchtenlichtstrom	RGBW: 1203 lm, R: 74 lm G: 480 lm B: 159 lm W 490 lm (4000K)

### MECHANISCHE EIGENSCHAFTEN

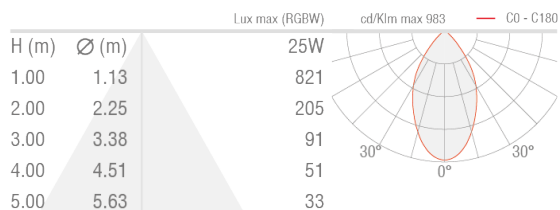
Abmessungen	Ø155x173 mm
Gewicht	2200 g
Befestigung	mit Schrauben und Dübeln
Material Leuchtenkörper	Körper aus wärmeleitfähigem Kunststoff, Bügel aus Edelstahl AISI 316L
Material Leuchtschirm	Frontabdeckung aus Emailliertem glas mit siebdruck

### ALLGEMEINE EIGENSCHAFTEN

Schutzart	IP65, IP68
Betriebstemperatur	0°C — +45°C (Installation im Unterwasserbereich)
Stoßfestigkeitsgrad	IK10
Energieeffizienzklasse	F (Lichtquelle) gemäß EU 2019/2015
Glow Wire Test	960°
Isolationsklasse	Schutzklasse III
Begehbar	nein
Befahrbar	nein
Stromkabel	5 m Neoprenkabel, FEP+RUB-Kabel (entspricht H05RN-F-Kabel), 6x0,50 Ø6,3 mm inbegriffen
Schutzsysteme	IPS (Intelligent Protection System)
Photobiologische Sicherheit	photobiologische Sicherheit: Risikogruppe 1 gemäß EN 62471:2006
Bemerkungen	Steuerung von Casambi-betriebenen Leuchten und Lichtszenen über Casambi-App und Casambi-fähige Steuergeräte

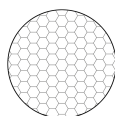
## PHOTOMETRISCHE DATEN

L – 59°



## ZUBEHÖR

### Blendschutz



#### WH0402

Wabenraster

im Leuchtenkörper integriert

Gemeinsam mit der Leuchte zu bestellen

Die in diesem Dokument enthaltenen Informationen können jederzeit und ohne Vorankündigung geändert werden und stellen keinesfalls, nicht einmal implizit, die Übernahme einer Verpflichtung seitens L&L Luce&Light srl dar.