

Made in Italy

**Rio 2.3, Artikelnummer: RE23009DB**  
 Linearprofile für den Außenbereich

21/11/2024 Rev. 29



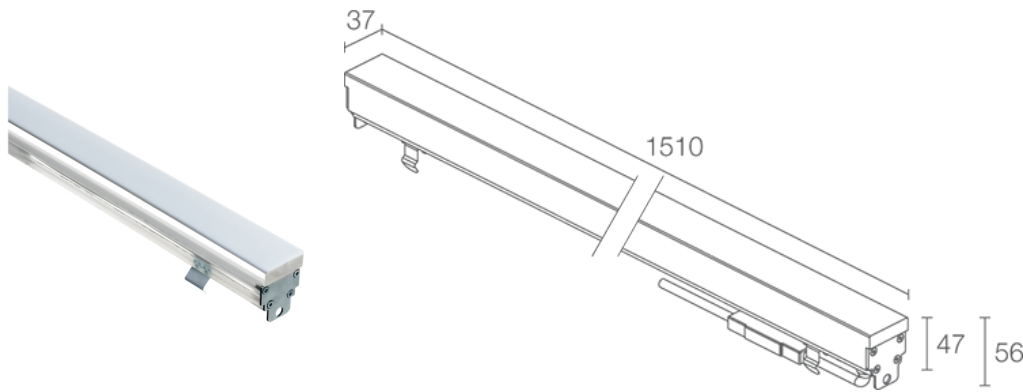






 kg 5000 - kN 50
 
 kg 2,34
 IP67 IK10
 
**CASAMBI**

T max 40°C 



## BESCHREIBUNG

Linearprofil für den Außenbereich; befahrbar bis max. 5000 kg; Einbauleuchte (Decke, Wand, Boden); Leistungsaufnahme: 29W; Stromversorgung: 24Vdc; Lichtstrom Lichtquelle: 3168 lm (2800K); Leuchtenlichtstrom: 870 lm (2800K); 288 SMD Low-Power-LEDs, 3 Step MacAdam, 50000h L95 B10 (Ta 25°C); LED-Farbe: 3700K; Optiken: diffus; Optiksystem bestehend aus mehreren Lichtquellen, auf starrer SMD-Leiterplatte nebeneinander angeordnet; CRI Farbwiedergabeindex: 80; Material Leuchtenkörper: Leuchtenkörper und Schirm aus koextrudierten opalen PMMA-Profilen, um sowohl optimale Robustheit als auch hochwertige Ästhetik des Produkts zu garantieren. Kappen aus Edelstahl AISI 316L, Schrauben aus Edelstahl A4; Dichtungen: Dichtungen aus vorbehandeltem Silikon mit Anti-Alterungs-Behandlung, die garantiert, dass die mechanischen Eigenschaften unverändert bleiben; Netzteil nicht inbegriffen; 1,5 m Neoprenkabel, H05RN-F 2x0,35/0,75 Ø6,3 mm, inbegriffen; Schutzart: IP67; Stoßfestigkeitsgrad: IK10; mit Aluminiumgehäuse befahrbar bis 5000 kg, mit Edelstahlgehäuse befahrbar bis 500 kg. Sonderlängen auf Wunsch erhältlich; Steuerung von Casambi-betriebenen Leuchten und Lichtszenen über Casambi-App und Casambi-fähige Steuergeräte; Schutzsysteme: Das IPS (Intelligent Protection System) schützt Leuchten im Außen- und Unterwasserbereich vor dem Eindringen von Wasser, beispielsweise im Falle fehlerhafter Verbindungen zwischen den Kabeln.

Diese von L&L patentierte Vorrichtung dient als Schutz vor Verpolung, Hot-Plug, elektrostatischen Entladungen und Überspannungen, die bei Störungen der Elektrik auftreten können; Betriebstemperatur: -20°C — +45°C; Maximale Gerätetemperatur: 40°C (Ta 25°C); Photobiologische Sicherheit: photobiologische Sicherheit: Risikogruppe 1 gemäß EN 62471:2006; Isolationsklasse: Schutzklasse III; Gewicht: 2340 g; Abmessungen: 1510x37x56 mm; Energieeffizienzklasse: F (Lichtquelle) gemäß EU 2019/2015; Zubehör: WC8223 Aluminiumgehäuse - 1515 mm, WC8253 Edelstahlgehäuse - 1514 mm, WC8423 Aluminiumgehäuse für Gipskarton - 1515 mm, WN6002 U-förmige Bügel (2 Stück), WN6005 Verbindungsset für Gehäuse, WN6006 Abziehvorrichtungen für Gehäuse (2 Stück), WN8011 Verbindungsset für Edelstahlgehäuse, WN8102 Fallschutz-Set; nach Funktionsprüfung und Kontrolle der elektrischen Kennwerte zur Leistungsaufnahme durch End-of-Line (EOL)-Tests überprüft und freigegeben

Status: Verfügbar

### ELEKTROTECHNISCHE EIGENSCHAFTEN

Leistungsaufnahme	29W
Stromversorgung	24Vdc
Netzteil	Netzteil nicht inbegriffen

### LICHTTECHNISCHE EIGENSCHAFTEN

LED-Anzahl und Art	288 SMD Low-Power-LEDs
Durchschnittliche LED-Dauer	50000h L95 B10 (Ta 25°C)
LED-Farbe	3700K
CRI Farbwiedergabeindex	80
Binning	3 Step MacAdam
Optiken	diffus
Lichtstrom Lichtquelle	3168 lm (2800K)
Leuchtenlichtstrom	870 lm (2800K)

### MECHANISCHE EIGENSCHAFTEN

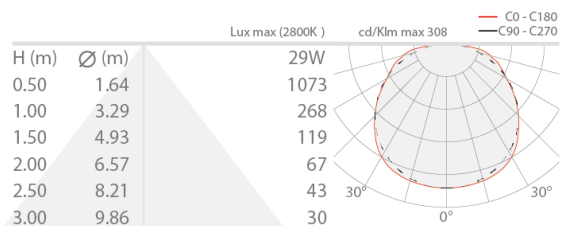
Abmessungen	1510x37x56 mm
Gewicht	2340 g
Befestigung	mit Gehäuse
Material Leuchtenkörper	Körper aus PMMA und opalem PMMA, Kappen aus Edelstahl AISI 316L

### ALLGEMEINE EIGENSCHAFTEN

Schutzart	IP67
Betriebstemperatur	-20°C — +45°C
Stoßfestigkeitsgrad	IK10
Energieeffizienzklasse	F (Lichtquelle) gemäß EU 2019/2015
Maximale Gerätetemperatur	40°C (Ta 25°C)
Isolationsklasse	Schutzklasse III
Begehbar	ja
Befahrbar	bis zu 5000 kg
Stromkabel	1,5 m Neoprenkabel, H05RN-F 2x0,35/0,75 Ø6,3 mm, inbegriffen
Schutzsysteme	IPS (Intelligent Protection System)
Photobiologische Sicherheit	photobiologische Sicherheit: Risikogruppe 1 gemäß EN 62471:2006
Bemerkungen	mit Aluminiumgehäuse befahrbar bis 5000 kg, mit Edelstahlgehäuse befahrbar bis 500 kg. Sonderlängen auf Wunsch erhältlich; Steuerung von Casambi-betriebenen Leuchten und Lichtszenen über Casambi-App und Casambi-fähige Steuergeräte

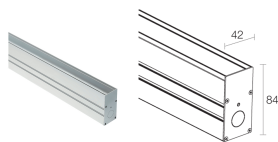
## PHOTOMETRISCHE DATEN

### D – Diffuse

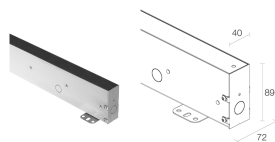


## ZUBEHÖR

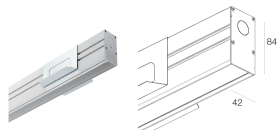
### Installationszubehör



**WC8223**  
Aluminiumgehäuse - 1515 mm  
Befahrbarkeit: kg 5000 / kN 50

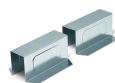


**WC8253**  
Edelstahlgehäuse - 1514 mm  
Befahrbarkeit: kg 500 / kN 5



**WC8423**  
Aluminiumgehäuse für Gipskarton - 1515 mm

### Sonstiges



**WN6002**  
U-förmige Bügel (2 Stück)



**WN6005**  
Verbindungsset für Gehäuse



**WN6006**  
Abziehvorrichtungen für Gehäuse (2 Stück)



**WN8011**  
Verbindungsset für Edelstahlgehäuse



**WN8102**  
Fallschutz-Set

Die in diesem Dokument enthaltenen Informationen können jederzeit und ohne Vorankündigung geändert werden und stellen keinesfalls, nicht einmal implizit, die Übernahme einer Verpflichtung seitens L&L Luce&Light srl dar.