
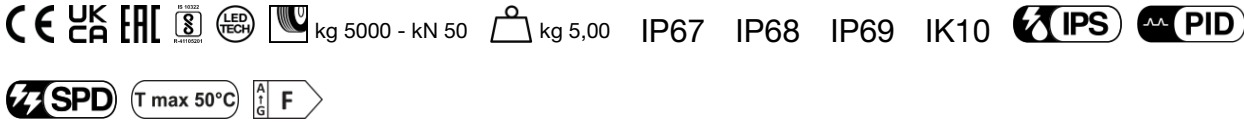
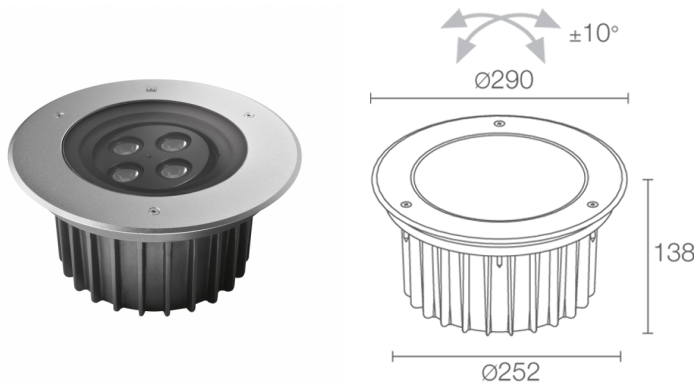


Made in Italy


**Str**a 4.0, Artikelnummer: CS40100FLI  
 Einbauleuchten für den Außenbereich


30/06/2024 Rev. 28



## BESCHREIBUNG

Einbauleuchten für den Außenbereich (nicht geeignet für Anwendungen unter Wasser in Schwimmbecken bzw. Brunnen); befahrbar bis max. 5000 kg; Einbauleuchte (Boden); Leistungsaufnahme: 25W; Stromversorgung: 230Vac; Lichtstrom Lichtquelle: 2411 lm (3000K, CRI 80); Leuchtenlichtstrom: 1395 lm (3000K, 30°, CRI 80); 4 Power-LEDs High Intensity, 3 Step MacAdam, 50000h L85 B10 (Ta 25°C); LED-Farbe: 2700K; Optiken: 37°; Optiksystem bestehend aus hocheffizienter rückversetzter TIR-Linse mit hochwertigem Technikfilter; CRI Farbwiedergabeindex: 80; Material Leuchtenkörper: Leuchtenkörper aus Aluminium-Druckguss. Rahmen aus Edelstahl AISI 316L, durch CNC-Drehen gefertigt, anschließend für eine optimale Korrosionsbeständigkeit mikro-kugelgestrahlt, passiviert und electropoliert; Oberflächenausführungen: Druckguss-Gehäuse pulverbeschichtet: Vorbehandlung des Materials durch nanokeramische Konversionsbeschichtung und doppelte Pulverbeschichtung zuerst mit Epoxid-Pulverlack und anschließend mit Polyester-Pulverlack sorgen für eine Korrosionsbeständigkeit von über 1500h im Salzsprühnebeltest. Die verwendeten Lacke erfüllen die Qualicoat-Vorschriften (Standard der Automobilindustrie); Material Leuchtschirm: extraklares transparentes Hartglas, Stärke 15 mm, mit Siebdruck und Emailierung, besonders kratz- und stoßfest, stellt eine einheitliche Farbwiedergabe sicher; Integriertes Netzteil; 1,5 m Neoprenkabel, H07RN-F 3x1,0 Ø9,3 mm, inbegriffen; Schutzart: IP67 mit Spezialgehäuse, IP68 mit Spezialgehäuse, IP69; Stoßfestigkeitsgrad: IK10; optiken mithilfe eines Motors ausrichtbar: ±10° in alle Richtungen, Ausführung mit Casambi-Lichtsteuerung (über Casambi-App steuerbar) auf Wunsch erhältlich; Schutzsysteme: Das IPS (Intelligent Protection System) schützt Leuchten im Außen- und Unterwasserbereich vor dem Eindringen von Wasser, beispielsweise im Falle fehlerhafter Verbindungen zwischen den Kabeln. Diese von L&L patentierte Vorrichtung dient als Schutz vor Verpolung, Hot-Plug, elektrostatischen Entladungen und Überspannungen, die bei Störungen der Elektrik auftreten können; Die PID (Protective Impedance Device) schützt die Leuchten vor externen elektrischen Phänomenen, wie die Ansammlung elektrostatischer Ladungen oder stoßartige Phänomene, die in der Stromleitung entstehen. Im Allgemeinen handelt es sich um Ereignisse mit geringem Energiegehalt; Der SPD (Surge Protection Device) ist eine Vorrichtung zum Schutz vor externen elektrischen Phänomenen, wie Überspannungen, von denen aufgrund des hohen Energiegehalts große Gefahr ausgeht; Betriebstemperatur: -20°C — +45°C; Maximale Gerätetemperatur: 50°C (Ta 25°C); Glow Wire Test: 960°; Photobiologische Sicherheit: photobiologische Sicherheit: Risikogruppe 1 gemäß EN 62471:2006; Isolationsklasse: Schutzklasse I; Gewicht: 5000 g; Abmessungen: Ø290x138 mm; Technisches Volumen zur Wärmeableitung: Ø660x265 mm; Energieeffizienzklasse: F (Lichtquelle) gemäß EU 2019/2015; Zubehör: TLC07 Infrarot-Fernbedienung, WC5610 Gehäuse, WC5611 Gehäuse, WE0202 Set Manipulationssichere Schrauben, WE0203 Schraubenzieher für manipulationssichere Schrauben, WH0610 Wabenraster, WN7001 Abziehvorrichtungen für Gehäuse (2 Stück); nach Funktionsprüfung und Kontrolle der elektrischen Kennwerte zur Leistungsaufnahme durch End-of-Line (EOL)-Tests überprüft und freigegeben

Status: Verfügbar

### ELEKTROTECHNISCHE EIGENSCHAFTEN

|                   |                       |
|-------------------|-----------------------|
| Leistungsaufnahme | 25W                   |
| Stromversorgung   | 230Vac                |
| Netzteil          | Integriertes Netzteil |

### LICHTTECHNISCHE EIGENSCHAFTEN

|                             |                              |
|-----------------------------|------------------------------|
| LED-Anzahl und Art          | 4 Power-LEDs High Intensity  |
| Durchschnittliche LED-Dauer | 50000h L85 B10 (Ta 25°C)     |
| LED-Farbe                   | 2700K                        |
| CRI Farbwiedergabeindex     | 80                           |
| Binning                     | 3 Step MacAdam               |
| Optiken                     | 37°                          |
| Lichtstrom Lichtquelle      | 2411 lm (3000K, CRI 80)      |
| Leuchtenlichtstrom          | 1395 lm (3000K, 30°, CRI 80) |

### MECHANISCHE EIGENSCHAFTEN

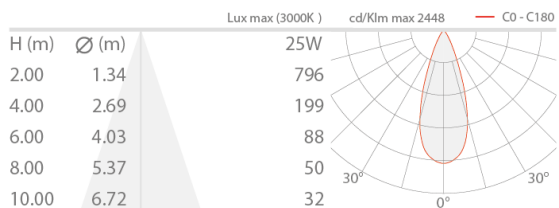
|  |  |
|--|--|
| Abmessungen                            | Ø290x138 mm  |
| Gewicht                                | 5000 g   |
| Oberflächenausführungen                | Edelstahl  |
| Befestigung                            | mit Gehäuse  |
| Material Leuchtenkörper                | Körper aus Aluminium-Druckguss, Rahmen aus Edelstahl AISI 316L |
| Material Leuchtschirm                  | transparentes Hartglas mit Siebdruck, extraklar                |
| Technisches Volumen zur Wärmeableitung | Ø660x265 mm  |

### ALLGEMEINE EIGENSCHAFTEN

|                             |  |
|-----------------------------|--|
| Betriebstemperatur          | -20°C — +45°C  |
| Schutzart                   | IP67 mit Spezialgehäuse, IP68 mit Spezialgehäuse, IP69   |
| Stoßfestigkeitsgrad         | IK10   |
| Energieeffizienzklasse      | F (Lichtquelle) gemäß EU 2019/2015   |
| Glow Wire Test              | 960°   |
| Maximale Gerätetemperatur   | 50°C (Ta 25°C)   |
| Isolationsklasse            | Schutzklasse I   |
| Begehbar                    | ja   |
| Befahrbar                   | bis zu 5000 kg   |
| Stromkabel                  | 1,5 m Neoprenkabel, H07RN-F 3x1,0 Ø9,3 mm, inbegriffen   |
| Schutzsysteme               | IPS (Intelligent Protection System); PID (Protective Impedance Device); SPD (Surge Protection Device)  |
| Photobiologische Sicherheit | photobiologische Sicherheit: Risikogruppe 1 gemäß EN 62471:2006  |
| Bemerkungen                 | optiken mithilfe eines Motors ausrichtbar: ±10° in alle Richtungen, Ausführung mit Casambi-Lichtsteuerung (über Casambi-App steuerbar) auf Wunsch erhältlich |

## PHOTOMETRISCHE DATEN

L - 37° CRI 80

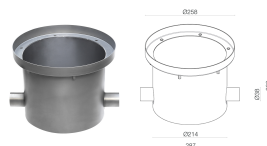


## ZUBEHÖR

### Installationszubehör



**WC5610**  
Gehäuse  
Stra IP67



**WC5611**  
Gehäuse  
Stra IP68

### Blendschutz



**WH0610**  
Wabenraster  
im Leuchtenkörper integriert  
Gemeinsam mit der Leuchte zu bestellen

### Sonstiges



**TLC07**  
Infrarot-Fernbedienung



**WE0202**  
Set Manipulationssichere Schrauben



**WE0203**  
Schraubenzieher für manipulationssichere Schrauben

**WN7001**  
Abziehvorrichtungen für Gehäuse (2 Stück)

Die in diesem Dokument enthaltenen Informationen können jederzeit und ohne Vorankündigung geändert werden und stellen keinesfalls, nicht einmal implizit, die Übernahme einer Verpflichtung seitens L&L Luce&Light srl dar.