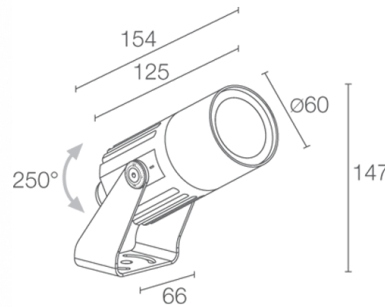
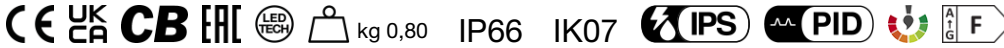


Made in Italy


**Flori 1.0, Artikelnummer: FS10101FMT**  
 Strahler für den Außenbereich

01/07/2024 Rev. 26



## BESCHREIBUNG

Strahler für den Außenbereich; an Oberfläche (Decke, Wand, Boden, Spieß, Riemen); Leistungsaufnahme: 7W; Stromversorgung: 230Vac; Lichtstrom Lichtquelle: 608 lm (3000K, CRI >90); Leuchtenlichtstrom: 296 lm (3000K, 31°, CRI >90); 1 Power-LED High Intensity, 3 Step MacAdam, 50000h L90 B10 (Ta 25°C); LED-Farbe: 2700K; Optiken: 31°; CRI Farbwiedergabeindex: >90; Material Leuchtenkörper: Körper aus Aluminium; Oberflächenausführungen: Cor-ten; Auf Wunsch RAL-Finish; Material Leuchenschirm: transparentes Hartglas mit Siebdruck, extraklar; Integriertes Netzteil; 1,5 m Neoprenkabel, H05RN-F 3x1,0 Ø7 mm, inbegriffen; Schutzart: IP66; Stoßfestigkeitsgrad: IK07; Auf Wunsch als Version mit 24Vdc-Netzteil erhältlich, Ausführung mit Casambi-Lichtsteuerung (über Casambi-App steuerbar) auf Wunsch erhältlich; Schutzsysteme: Das IPS (Intelligent Protection System) schützt Leuchten im Außen- und Unterwasserbereich vor dem Eindringen von Wasser, beispielsweise im Falle fehlerhafter Verbindungen zwischen den Kabeln.

Diese von L&L patentierte Vorrichtung dient als Schutz vor Verpolung, Hot-Plug, elektrostatischen Entladungen und Überspannungen, die bei Störungen der Elektrik auftreten können; Die PID (Protective Impedance Device) schützt die Leuchten vor externen elektrischen Phänomenen, wie die Ansammlung elektrostatischer Ladungen oder stoßartige Phänomene, die in der Stromleitung entstehen. Im Allgemeinen handelt es sich um Ereignisse mit geringem Energiegehalt; Betriebstemperatur: -20°C – +45°C; Glow Wire Test: 960°; Photobiologische Sicherheit: photobiologische Sicherheit: Risikogruppe 1 gemäß EN 62471:2006; Isolationsklasse: Schutzklasse I; Gewicht: 800 g; Abmessungen: Ø60x154x147 mm; Energieeffizienzklasse: F (Lichtquelle) gemäß EU 2019/2015; Zubehör: WB1001T Standard-Blending - Cor-ten, WB1002T Asymmetrischer Blending - Cor-ten, WB1003N Blendklappen - schwarz, WHA0005 Wabenraster, WP0100 Erdspieß, WP1001T Erdspieß mit Bügel zur Bodenmontage - h 500 mm - Cor-ten, WP1002T Erdspieß mit Bügel zur Bodenmontage - h 800 mm - Cor-ten, WP1003T Wandarm mit Bügel zur Wandmontage - h 420 mm - Cor-ten, WP1004 Befestigungsriemen - 5 m; nach Funktionsprüfung und Kontrolle der elektrischen Kennwerte zur Leistungsaufnahme durch End-of-Line (EOL)-Tests überprüft und freigegeben

Status: Verfügbar

### ELEKTROTECHNISCHE EIGENSCHAFTEN

Leistungsaufnahme	7W
Stromversorgung	230Vac
Netzteil	Integriertes Netzteil

### LICHTTECHNISCHE EIGENSCHAFTEN

LED-Anzahl und Art	1 Power-LED High Intensity
Durchschnittliche LED-Dauer	50000h L90 B10 (Ta 25°C)
LED-Farbe	2700K
CRI Farbwiedergabeindex	>90
Binning	3 Step MacAdam
Optiken	31°
Lichtstrom Lichtquelle	608 lm (3000K, CRI >90)
Leuchtenlichtstrom	296 lm (3000K, 31°, CRI >90)

### MECHANISCHE EIGENSCHAFTEN

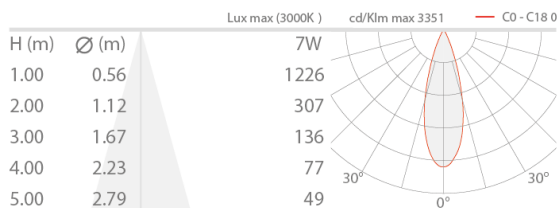
Abmessungen	Ø60x154x147 mm
Gewicht	800 g
Oberflächenausführungen	Cor-ten
Befestigung	mit Bügel, Schrauben und Dübeln
Material Leuchtenkörper	Körper aus Aluminium
Material Leuchtschirm	transparentes Hartglas mit Siebdruck, extraktlar

### ALLGEMEINE EIGENSCHAFTEN

Betriebstemperatur	-20°C – +45°C
Schutzart	IP66
Stoßfestigkeitsgrad	IK07
Energieeffizienzklasse	F (Lichtquelle) gemäß EU 2019/2015
Glow Wire Test	960°
Isolationsklasse	Schutzklasse I
Begehbar	nein
Befahrbar	nein
Stromkabel	1,5 m Neoprenkabel, H05RN-F 3x1,0 Ø7 mm, inbegriffen
Schutzsysteme	IPS (Intelligent Protection System); PID (Protective Impedance Device)
Photobiologische Sicherheit	photobiologische Sicherheit: Risikogruppe 1 gemäß EN 62471:2006
Bemerkungen	Auf Wunsch als Version mit 24Vdc-Netzteil erhältlich, Ausführung mit Casambi-Lichtsteuerung (über Casambi-App steuerbar) auf Wunsch erhältlich

PHOTOMETRISCHE DATEN

M - 31° CRI 80

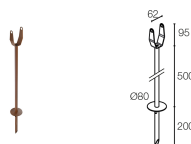


ZUBEHÖR

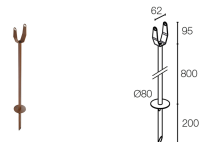
Installationszubehör



WP0100  
Erdspeiß



WP1001T  
Erdspeiß mit Bügel zur Bodenmontage - h 500 mm - Cor-ten



WP1002T  
Erdspeiß mit Bügel zur Bodenmontage - h 800 mm - Cor-ten



WP1003T  
Wandarm mit Bügel zur Wandmontage - h 420 mm - Cor-ten

Blendschutz



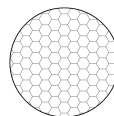
WB1001T  
Standard-Blendring - Cor-ten



WB1002T  
Asymmetrischer Blendring - Cor-ten



WB1003N  
Blendklappen - schwarz



WHA0005  
Wabenraster  
im Leuchtenkörper integriert

Gemeinsam mit der Leuchte zu bestellen

## Sonstiges



**WP1004**  
Befestigungsriemen - 5 m

Die in diesem Dokument enthaltenen Informationen können jederzeit und ohne Vorankündigung geändert werden und stellen keinesfalls, nicht einmal implizit, die Übernahme einer Verpflichtung seitens L&L Luce&Light srl dar.