
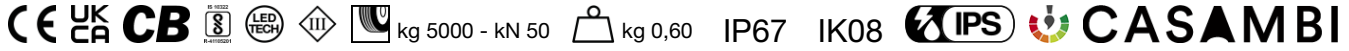
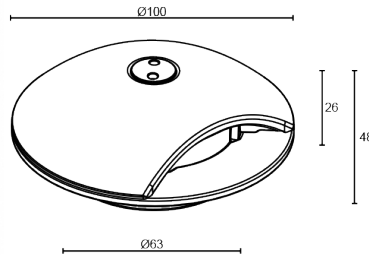


Made in Italy


Rondò 1.1, Artikelnummer: RD11005AI
 Orientierungsleuchten für den Außenbereich

30/06/2024 Rev. 33





BESCHREIBUNG

Orientierungsleuchte für den Außenbereich, mit einseitigem Lichtaustritt; befahrbar bis max. 5000 kg; Einbauleuchte (Boden); Leistungsaufnahme: 2W; Stromversorgung: 24Vdc; Lichtstrom Lichtquelle: 185 lm (3000K); Leuchtenlichtstrom: 65 lm (3000K, radiale Optik); 1 Power-LED, 1/4 ANSI BIN, 50000h L95 B10 (Ta 25°C); LED-Farbe: 3000K; Optiken: radial: optiksystem bestehend aus hocheffizienter TIR-Linse; Anteil Lichtstrom nach oben: 49,33% (radiale Optik), 30,61% (10°); CRI Farbwiedergabeindex: 80; Material Leuchtenkörper: Leuchtenkörper aus Edelstahl AISI 316L in Präzisionsguss, durch CNC-Drehen aus einem Stück gefertigt; Oberflächenausführungen: Oberflächenausführung in Edelstahl, mikro-kugelgestrahlt, passiviert und elektropliert; Auf Wunsch RAL-Finish; Material Leuchenschirm: Rilsan®-Clear-Beschichtung aus transparentem Polyamid PA12 für maximale mechanische und optische Leistungsfähigkeit; Dichtungen: Dichtungen aus geschäumtem Silikon, 4 mm; Netzteil nicht inbegriffen; 1,5 m Neoprenkabel, H05RN-F 2x0,35/0,75 Ø6,3 mm, inbegriffen; Schutzart: IP67; Stoßfestigkeitsgrad: IK08; Steuerung von Casambi-betriebenen Leuchten und Lichtszenen über Casambi-App und Casambi-fähige Steuergeräte; Schutzsysteme: Das IPS (Intelligent Protection System) schützt Leuchten im Außen- und Unterwasserbereich vor dem Eindringen von Wasser, beispielsweise im Falle fehlerhafter Verbindungen zwischen den Kabeln.

Diese von L&L patentierte Vorrichtung dient als Schutz vor Verpolung, Hot-Plug, elektrostatischen Entladungen und Überspannungen, die bei Störungen der Elektrik auftreten können; Betriebstemperatur: -20°C — +45°C; Maximale Gerätetemperatur: 45°C (Ta 25°C); Photobiologische Sicherheit: photobiologische Sicherheit: Risikogruppe 1 gemäß EN 62471:2006; Isolationsklasse: Schutzklasse III; Gewicht: 600 g; Abmessungen: Ø100x48 mm; Energieeffizienzklasse: F (Lichtquelle) gemäß EU 2019/2015; Zubehör: WC0100 Gehäuse, WC0103 Gehäuse, WC0150 Gehäuse, WE0100 Schlüssel für manipulationssichere Schrauben; nach Funktionsprüfung und Kontrolle der elektrischen Kennwerte zur Leistungsaufnahme durch End-of-Line (EOL)-Tests überprüft und freigegeben

Status: Verfügbar

ELEKTROTECHNISCHE EIGENSCHAFTEN

Leistungsaufnahme	2W
Stromversorgung	24Vdc
Netzteil	Netzteil nicht inbegriffen

LICHTTECHNISCHE EIGENSCHAFTEN

LED-Anzahl und Art	1 Power-LED
Durchschnittliche LED-Dauer	50000h L95 B10 (Ta 25°C)
LED-Farbe	3000K
CRI Farbwiedergabeindex	80
Binning	1/4 ANSI BIN
Optiken	radial
Lichtstrom Lichtquelle	185 lm (3000K)
Leuchtenlichtstrom	65 lm (3000K, radiale Optik)

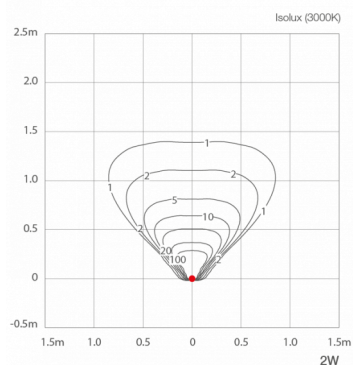
MECHANISCHE EIGENSCHAFTEN

Abmessungen	Ø100x48 mm
Gewicht	600 g
Oberflächenausführungen	Edelstahl
Befestigung	mit Gehäuse
Material Leuchtenkörper	Körper aus Edelstahl AISI 316L
Material Leuchtschirm	Rilsan® Clear

ALLGEMEINE EIGENSCHAFTEN

Betriebstemperatur	-20°C – +45°C
Schutzart	IP67
Stoßfestigkeitsgrad	IK08
Energieeffizienzklasse	F (Lichtquelle) gemäß EU 2019/2015
Maximale Gerätetemperatur	45°C (Ta 25°C)
Isolationsklasse	Schutzklasse III
Begehbar	ja
Befahrbar	bis zu 5000 kg
Stromkabel	1,5 m Neoprenkabel, H05RN-F 2x0,35/0,75 Ø6,3 mm, inbegriffen
Schutzsysteme	IPS (Intelligent Protection System)
Photobiologische Sicherheit	photobiologische Sicherheit: Risikogruppe 1 gemäß EN 62471:2006
Bemerkungen	Steuerung von Casambi-betriebenen Leuchten und Lichtszenen über Casambi-App und Casambi-fähige Steuergeräte

PHOTOMETRISCHE DATEN

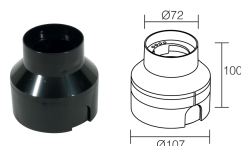


ZUBEHÖR

Installationszubehör



WC0100
Gehäuse



WC0103
Gehäuse

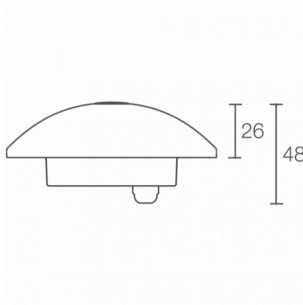


WC0150
Gehäuse

Sonstiges



WE0100
Schlüssel für manipulationssichere Schrauben



Die in diesem Dokument enthaltenen Informationen können jederzeit und ohne Vorankündigung geändert werden und stellen keinesfalls, nicht einmal implizit, die Übernahme einer Verpflichtung seitens L&L Luce&Light srl dar.