
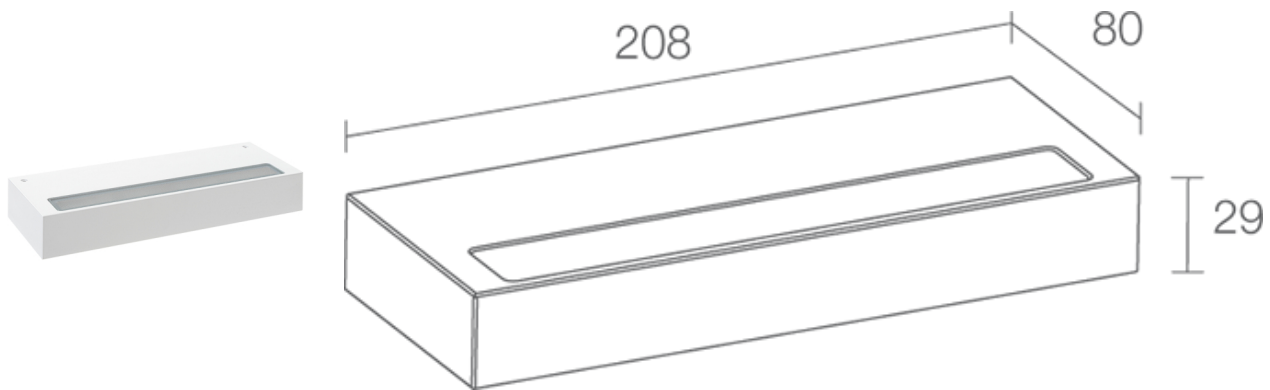
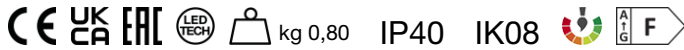


Made in Italy

 Ella IN 2.0, Artikelnummer: EA20105DBN
Wandleuchten für den Innenbereich

22/11/2024 Rev. 31



BESCHREIBUNG

Wandleuchte für den Innenbereich; an Oberfläche (Wand); Leistungsaufnahme: 13W; Stromversorgung: 230Vac; Lichtstrom Lichtquelle: 1908 lm (3000K); Leuchtenlichtstrom: 985 lm (3000K); 36 Mid-Power-LEDs, 3 Step MacAdam, 50000h L80 B10 (Ta 25°C); LED-Farbe: 3000K; Optiken: diffus; CRI Farbwiedergabeindex: 80; Material Leuchtenkörper: Körper aus Anticorodal-Aluminium; Oberflächenausführungen: weiß (RAL 9003); Auf Wunsch RAL-Finish; Material Leuchenschirm: mikroprismatisches Glas mit Siebdruck, extraklar; Integriertes Netzteil; Schutzart: IP40; Stoßfestigkeitsgrad: IK08; Ausführung mit Casambi-Lichtsteuerung (über Casambi-App steuerbar) auf Wunsch erhältlich; Betriebstemperatur: 0°C – +45°C; Glow Wire Test: 960°; Photobiologische Sicherheit: photobiologische Sicherheit: Risikogruppe 1 gemäß EN 62471:2006; Isolationsklasse: Schutzklasse I; Gewicht: 800 g; Abmessungen: 208x80x29 mm; Energieeffizienzklasse: F (Lichtquelle) gemäß EU 2019/2015; Zubehör: WD0602B Distanzstück - weiß; nach Funktionsprüfung und Kontrolle der elektrischen Kennwerte zur Leistungsaufnahme durch End-of-Line (EOL)-Tests überprüft und freigegeben

Status: Verfügbar

ELEKTROTECHNISCHE EIGENSCHAFTEN

Leistungsaufnahme	13W
Stromversorgung	230Vac
Netzteil	Integriertes Netzteil

LICHTTECHNISCHE EIGENSCHAFTEN

LED-Anzahl und Art	36 Mid-Power-LEDs
Durchschnittliche LED-Dauer	50000h L80 B10 (Ta 25°C)
LED-Farbe	3000K
CRI Farbwiedergabeindex	80
Binning	3 Step MacAdam
Optiken	diffus
Lichtstrom Lichtquelle	1908 lm (3000K)
Leuchtenlichtstrom	985 lm (3000K)

MECHANISCHE EIGENSCHAFTEN

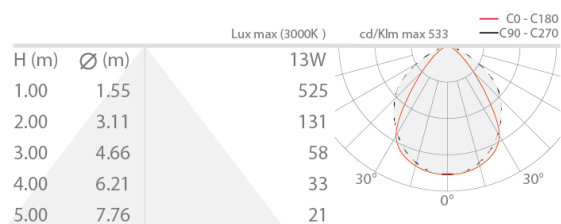
Abmessungen	208x80x29 mm
Gewicht	800 g
Oberflächenausführungen	weiß RAL 9003
Befestigung	mit Befestigungsplatte, Schrauben und Dübeln
Material Leuchtenkörper	Körper aus Anticorodal-Aluminium
Material Leuchtschirm	mikroprismatisches Glas mit Siebdruck, extraklar

ALLGEMEINE EIGENSCHAFTEN

Schutzart	IP40
Betriebstemperatur	0°C — +45°C
Stoßfestigkeitsgrad	IK08
Energieeffizienzklasse	F (Lichtquelle) gemäß EU 2019/2015
Glow Wire Test	960°
Isolationsklasse	Schutzklasse I
Begehbar	nein
Befahrbar	nein
Photobiologische Sicherheit	photobiologische Sicherheit: Risikogruppe 1 gemäß EN 62471:2006
Bemerkungen	Ausführung mit Casambi-Lichtsteuerung (über Casambi-App steuerbar) auf Wunsch erhältlich

PHOTOMETRISCHE DATEN

D – Diffuse



ZUBEHÖR

Installationszubehör



WD0602B

Distanzstück - weiß

Die in diesem Dokument enthaltenen Informationen können jederzeit und ohne Vorankündigung geändert werden und stellen keinesfalls, nicht einmal implizit, die Übernahme einer Verpflichtung seitens L&L Luce&Light srl dar.