
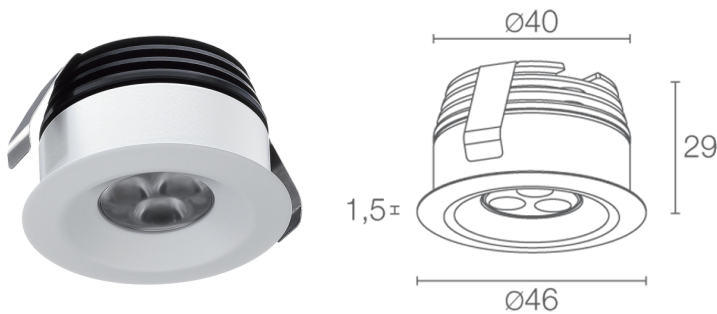


Made in Italy


Esem Mid 1.6, Artikelnummer: EM16005MB
 Einbauleuchten für den Innenbereich

21/11/2024 Rev. 29



BESCHREIBUNG

Downlight-Einbauleuchte für den Innenbereich; Einbauleuchte (Decke, Wand, Regal); Leistungsaufnahme: 3W; Stromversorgung: 24Vdc; Lichtstrom Lichtquelle: 309 lm (3000K); Leuchtenlichtstrom: 220 lm (3000K, 22°); 3 Power-LEDs, 1/4 ANSI BIN, 50000h L95 B10 (Ta 25°C); LED-Farbe: 3000K; Optiken: 22°; CRI Farbwiedergabeindex: 80; Material Leuchtenkörper: Körper und Rahmen aus Aluminium; Oberflächenausführungen: weiß (RAL 9003); Auf Wunsch RAL-Finish; Stärke der Einbaufäche: min 5 mm, max 25 mm; Netzteil nicht inbegriffen; 1,5 m PVC-Kabel FROR 2x0,35/0,35 Ø3,5 mm inbegriffen; Schutzart: IP40; Auf Wunsch als IP44-Version erhältlich; Steuerung von Casambi-betriebenen Leuchten und Lichtszenen über Casambi-App und Casambi-fähige Steuergeräte; Betriebstemperatur: 0°C — +45°C; Photobiologische Sicherheit: photobiologische Sicherheit: Risikogruppe 1 gemäß EN 62471:2006; Isolationsklasse: Schutzklasse III; Gewicht: 90 g; Abmessungen: Ø46x29 mm; Einbaubohrung: Ø41 mm; Technisches Volumen zur Wärmeableitung: Ø90x80 mm; Energieeffizienzklasse: F (Lichtquelle) gemäß EU 2019/2015; nach Funktionsprüfung und Kontrolle der elektrischen Kennwerte zur Leistungsaufnahme durch End-of-Line (EOL)-Tests überprüft und freigegeben

Status: Verfügbar

ELEKTROTECHNISCHE EIGENSCHAFTEN

| | |
|-------------------|----------------------------|
| Leistungsaufnahme | 3W |
| Stromversorgung | 24Vdc |
| Netzteil | Netzteil nicht inbegriffen |

LICHTTECHNISCHE EIGENSCHAFTEN

| | |
|-----------------------------|--------------------------|
| LED-Anzahl und Art | 3 Power-LEDs |
| Durchschnittliche LED-Dauer | 50000h L95 B10 (Ta 25°C) |
| LED-Farbe | 3000K |
| CRI Farbwiedergabeindex | 80 |
| Binning | 1/4 ANSI BIN |
| Optiken | 22° |
| Lichtstrom Lichtquelle | 309 lm (3000K) |
| Leuchtenlichtstrom | 220 lm (3000K, 22°) |

MECHANISCHE EIGENSCHAFTEN

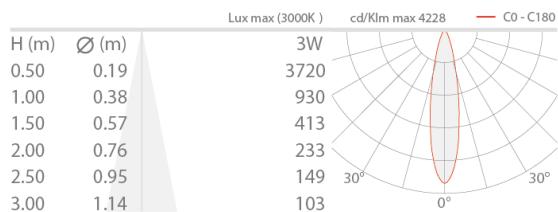
| | |
|--|---------------------------------|
| Abmessungen | Ø46x29 mm |
| Gewicht | 90 g |
| Oberflächenausführungen | weiß RAL 9003 |
| Befestigung | mit Federbefestigung |
| Material Leuchtenkörper | Körper und Rahmen aus Aluminium |
| Einbaubohrung | Ø41 mm |
| Technisches Volumen zur Wärmeableitung | Ø90x80 mm |

ALLGEMEINE EIGENSCHAFTEN

| | |
|-----------------------------|---|
| Schutzart | IP40 |
| Betriebstemperatur | 0°C — +45°C |
| Energieeffizienzklasse | F (Lichtquelle) gemäß EU 2019/2015 |
| Isolationsklasse | Schutzklasse III |
| Begehbar | nein |
| Befahrbar | nein |
| Stromkabel | 1,5 m PVC-Kabel FROR 2x0,35/0,35 Ø3,5 mm inbegriffen |
| Photobiologische Sicherheit | photobiologische Sicherheit: Risikogruppe 1 gemäß EN 62471:2006 |
| Bemerkungen | Auf Wunsch als IP44-Version erhältlich; Steuerung von Casambi-betriebenen Leuchten und Lichtszenen über Casambi-App und Casambi-fähige Steuergeräte |

PHOTOMETRISCHE DATEN

M - 22°



Die in diesem Dokument enthaltenen Informationen können jederzeit und ohne Vorankündigung geändert werden und stellen keinesfalls, nicht einmal implizit, die Übernahme einer Verpflichtung seitens L&L Luce&Light srl dar.