
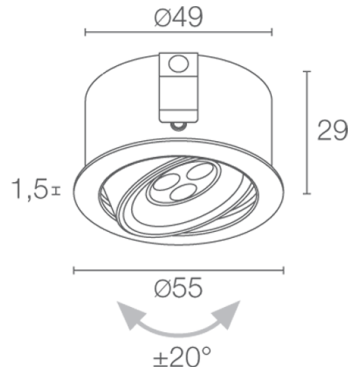


Made in Italy


Esem Mid 1.1, Artikelnummer: EM11315LN
 Einbauleuchten für den Innenbereich

18/07/2024 Rev. 30

BESCHREIBUNG

Downlight-Einbauleuchte für den Innenbereich; Einbauleuchte (Decke, Wand, Regal); Leistungsaufnahme: max 3W; Stromversorgung: max 350mA; Lichtstrom Lichtquelle: 309 lm (3000K, 350mA); Leuchtenlichtstrom: 220 lm (3000K, 350mA, 22°); 3 Power-LEDs, 1/4 ANSI BIN, 50000h L95 B10 (Ta 25°C); LED-Farbe: 3000K; Optiken: 30° Ausrichtbarkeit $\pm 20^\circ$; CRI Farbwiedergabeindex: 80; Material Leuchtenkörper: Körper und Rahmen aus Aluminium; Oberflächenausführungen: schwarz (RAL 9005); Auf Wunsch RAL-Finish; Stärke der Einbaufäche: min 5 mm, max 25 mm; Netzteil nicht inbegriffen; Anschluss: Reihenschaltung; 1,5 m PVC-Kabel FROR 2x0,35 Ø3,5 mm inbegriffen; Steuerung: Dimmen möglich über dimmbares Netzteil; Schutzart: IP40; Auf Wunsch als IP44-Version erhältlich; Steuerung von Casambi-betriebenen Leuchten und Lichtszenen über Casambi-App und Casambi-fähige Steuergeräte; Betriebstemperatur: 0°C — +45°C; Photobiologische Sicherheit: photobiologische Sicherheit: Risikogruppe 1 gemäß EN 62471:2006; Isolationsklasse: Schutzklasse III; Gewicht: 90 g; Abmessungen: Ø55x29 mm; Einbaubohrung: Ø50 mm; Technisches Volumen zur Wärmeableitung: Ø90x80 mm; Energieeffizienzklasse: F (Lichtquelle) gemäß EU 2019/2015; nach Funktionsprüfung und Kontrolle der elektrischen Kennwerte zur Leistungsaufnahme durch End-of-Line (EOL)-Tests überprüft und freigegeben

Status: Verfügbar

ELEKTROTECHNISCHE EIGENSCHAFTEN

Leistungsaufnahme	max 3W
Stromversorgung	max 350mA
Netzteil	Netzteil nicht inbegriffen
Steuerung	Dimmen möglich über dimmbares Netzteil
Anschluss	Reihenschaltung

LICHTTECHNISCHE EIGENSCHAFTEN

LED-Anzahl und Art	3 Power-LEDs
Durchschnittliche LED-Dauer	50000h L95 B10 (Ta 25°C)
LED-Farbe	3000K
CRI Farbwiedergabeindex	80
Binning	1/4 ANSI BIN
Optiken	30° Ausrichtbarkeit ±20°
Lichtstrom Lichtquelle	309 lm (3000K, 350mA)
Leuchtenlichtstrom	220 lm (3000K, 350mA, 22°)

MECHANISCHE EIGENSCHAFTEN

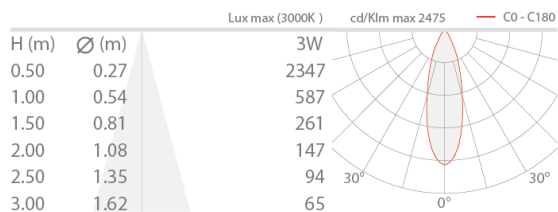
Abmessungen	Ø55x29 mm
Gewicht	90 g
Oberflächenausführungen	schwarz RAL 9005
Befestigung	mit Federbefestigung
Material Leuchtenkörper	Körper und Rahmen aus Aluminium
Einbaubohrung	Ø50 mm
Technisches Volumen zur Wärmeableitung	Ø90x80 mm

ALLGEMEINE EIGENSCHAFTEN

Schutzart	IP40
Betriebstemperatur	0°C — +45°C
Energieeffizienzklasse	F (Lichtquelle) gemäß EU 2019/2015
Isolationsklasse	Schutzklasse III
Begehbar	nein
Befahrbar	nein
Stromkabel	1,5 m PVC-Kabel FROR 2x0,35 Ø3,5 mm inbegriffen
Photobiologische Sicherheit	photobiologische Sicherheit: Risikogruppe 1 gemäß EN 62471:2006
Bemerkungen	Auf Wunsch als IP44-Version erhältlich; Steuerung von Casambi-betriebenen Leuchten und Lichtszenen über Casambi-App und Casambi-fähige Steuergeräte

PHOTOMETRISCHE DATEN

L - 30°



Die in diesem Dokument enthaltenen Informationen können jederzeit und ohne Vorankündigung geändert werden und stellen keinesfalls, nicht einmal implizit, die Übernahme einer Verpflichtung seitens L&L Luce&Light srl dar.