




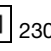
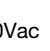

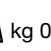
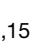
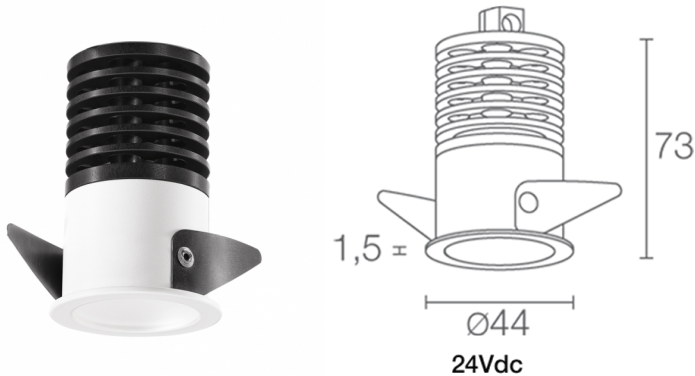


Made in Italy

 **Turis Mini 1.1, Artikelnummer: MT11115DC**
Einbauleuchten für den Innenbereich

01/07/2024 Rev. 28



BESCHREIBUNG

Downlight-Einbauleuchte für den Innenbereich; Einbauleuchte (Decke); Leistungsaufnahme: 5,5W; Stromversorgung: 230Vac; Lichtstrom Lichtquelle: 460 lm (3000K); Leuchtenlichtstrom: 310 lm (3000K); 1 Multichip-Power-LED, 3 Step MacAdam, 50000h L80 B10 (Ta 25°C); LED-Farbe: 3000K; Optiken: diffus; CRI Farbwiedergabeindex: >90; Material Leuchtenkörper: Körper aus eloxiertem Aluminium, schwarz, Rahmen aus Stahl; Oberflächenausführungen: Chrom; Auf Wunsch RAL-Finish; Material Leuchenschirm: transparentes Plexiglas, einseitig satiniert; Stärke der Einbaufäche: min 5 mm, max 25 mm; Netzteil inbegriffen; 0,30 m Kabel inbegriffen; Schutzart: IP40; Auf Wunsch als Version mit LED-Farbe RGB erhältlich; Steuerung von Casambi-betriebenen Leuchten und Lichtszenen über Casambi-App und Casambi-fähige Steuergeräte; Betriebstemperatur: 0°C – +45°C; Photobiologische Sicherheit: photobiologische Sicherheit: Risikogruppe 1 gemäß EN 62471:2006; Isolationsklasse: Schutzklasse II; Gewicht: 150 g; Abmessungen: Ø44x73 mm; Einbaubohrung: Ø40 mm; Energieeffizienzklasse: F (Lichtquelle) gemäß EU 2019/2015; Zubehör: WC3108 Gehäuse für Mauerwerk; nach Funktionsprüfung und Kontrolle der elektrischen Kennwerte zur Leistungsaufnahme durch End-of-Line (EOL)-Tests überprüft und freigegeben

Status: Verfügbar

ELEKTROTECHNISCHE EIGENSCHAFTEN

Leistungsaufnahme	5,5W
Stromversorgung	230Vac
Netzteil	Netzteil inbegriffen

LICHTTECHNISCHE EIGENSCHAFTEN

LED-Anzahl und Art	1 Multichip-Power-LED
Durchschnittliche LED-Dauer	50000h L80 B10 (Ta 25°C)
LED-Farbe	3000K
CRI Farbwiedergabeindex	>90
Binning	3 Step MacAdam
Optiken	diffus
Lichtstrom Lichtquelle	460 lm (3000K)
Leuchtenlichtstrom	310 lm (3000K)

MECHANISCHE EIGENSCHAFTEN

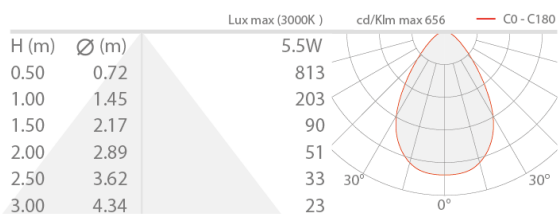
Abmessungen	Ø44x73 mm
Gewicht	150 g
Oberflächenausführungen	Chrom
Befestigung	mit Federbefestigung
Material Leuchtenkörper	Körper aus eloxiertem Aluminium, schwarz, Rahmen aus Stahl
Material Leuchtschirm	transparentes Plexiglas, einseitig satiniert
Einbaubohrung	Ø40 mm

ALLGEMEINE EIGENSCHAFTEN

Betriebstemperatur	0°C — +45°C
Schutzart	IP40
Energieeffizienzklasse	F (Lichtquelle) gemäß EU 2019/2015
Isolationsklasse	Schutzklasse II
Begehbar	nein
Befahrbar	nein
Stromkabel	0,30 m Kabel inbegriffen
Photobiologische Sicherheit	photobiologische Sicherheit: Risikogruppe 1 gemäß EN 62471:2006
Bemerkungen	Auf Wunsch als Version mit LED-Farbe RGB erhältlich; Steuerung von Casambi-betriebenen Leuchten und Lichtszenen über Casambi-App und Casambi-fähige Steuergeräte

PHOTOMETRISCHE DATEN

D – Diffuse



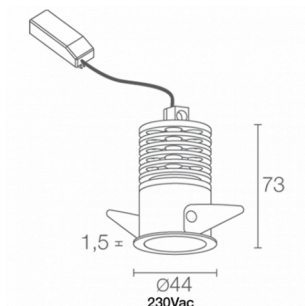
ZUBEHÖR

Installationszubehör



WC3108

Gehäuse für Mauerwerk



Die in diesem Dokument enthaltenen Informationen können jederzeit und ohne Vorankündigung geändert werden und stellen keinesfalls, nicht einmal implizit, die Übernahme einer Verpflichtung seitens L&L Luce&Light srl dar.