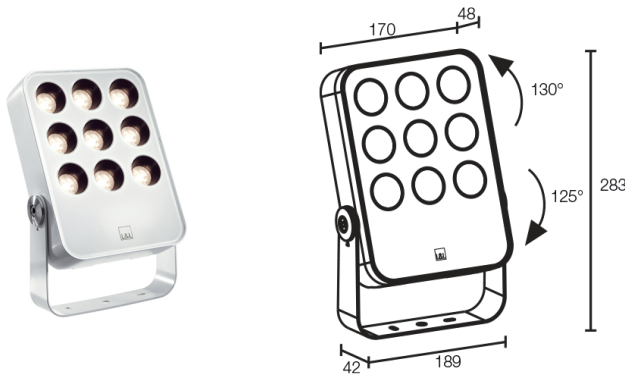


Made in Italy


Siri 3.0, Artikelnummer: SR30105ME
 Strahler für den Außenbereich

24/11/2024 Rev. 33



BESCHREIBUNG

Strahler für den Außenbereich; an Oberfläche (Decke, Wand, Boden, Spieß); Leistungsaufnahme: 23W; Stromversorgung: 230Vac; Lichtstrom Lichtquelle: 2214 lm (3000K); Leuchtenlichtstrom: 1491 lm (3000K, 30°); 9 Power-LEDs, 1/4 ANSI BIN, 50000h L95 B10 (Ta 25°C); LED-Farbe: 3000K; Optiken: 30°; Optiksystem, bestehend aus mehreren Lichtquellen. Die rückversetzt montierte TIR-Linse garantiert eine optimale Lichtausgabe und einen maximalen Sichtkomfort; CRI Farbwiedergabeindex: 80; Material Leuchtenkörper: Leuchtenkörper aus Aluminium-Druckguss, Legierung EN AB 47100 mit geringem Kupfergehalt für eine hervorragende Korrosionsbeständigkeit; Oberflächenausführungen: Oberflächenausführung Farbe weiß; Vorbehandlung des Materials durch nanokeramische Konversionsbeschichtung und doppelte Pulverbeschichtung zuerst mit Epoxid-Pulverlack und anschließend mit Polyester-Pulverlack sorgen für eine Korrosionsbeständigkeit von über 1000h im Salzsprühnebeltest. Die verwendeten Lacke erfüllen die Qualicoat-Vorschriften (Standard der Automobilindustrie) (RAL 9003); Auf Wunsch RAL-Finish; Material Leuchenschirm: transparentes extraklares Hartglas mit Siebdruck und Emaillierung mit hoher Durchlässigkeit, Stärke 4 mm, für chromatisch einheitliche Farbwiedergabe. Das gehärtete Glas sorgt für hervorragende Kratz- und Stoßfestigkeit; Integriertes Netzteil; 1,5 m Neoprenkabel, H05RN-F 3x1,0 Ø7 mm, inbegriffen; Steuerung: ON/OFF; Schutzart: IP66; Stoßfestigkeitsgrad: IK06; Ausführung mit Casambi-Lichtsteuerung (über Casambi-App steuerbar) auf Wunsch erhältlich; Schutzsysteme: Das IPS (Intelligent Protection System) schützt Leuchten im Außen- und Unterwasserbereich vor dem Eindringen von Wasser, beispielsweise im Falle fehlerhafter Verbindungen zwischen den Kabeln.

Diese von L&L patentierte Vorrichtung dient als Schutz vor Verpolung, Hot-Plug, elektrostatischen Entladungen und Überspannungen, die bei Störungen der Elektrik auftreten können; Die PID (Protective Impedance Device) schützt die Leuchten vor externen elektrischen Phänomenen, wie die Ansammlung elektrostatischer Ladungen oder stoßartige Phänomene, die in der Stromleitung entstehen. Im Allgemeinen handelt es sich um Ereignisse mit geringem Energiegehalt; Der integrierte Temperaturfühler ist ein auf das LED-Board montierter Thermistor, der die Leuchte vor Überhitzung schützt. Überschreitet die Betriebstemperatur des Produkts die für ordnungsgemäßen Betrieb zulässige Höchsttemperatur, so drosselt die Schutzvorrichtung stufenweise die Leistung. Durch den NTC wird eine Kühlung der eingebauten elektronischen Bauteile ermöglicht, wodurch das sofortige Abschalten der Leuchte verhindert wird. Sobald erneut die vorgeschriebene Betriebstemperatur erreicht ist, stellt der NTC-Widerstand automatisch die ursprünglichen Betriebsbedingungen der Leuchte wieder her; Betriebstemperatur: -20°C — +45°C; Glow Wire Test: 960°; Photobiologische Sicherheit: photobiologische Sicherheit: Risikogruppe 1 gemäß EN 62471:2006; Isolationsklasse: Schutzklasse I; Gewicht: 2240 g; Abmessungen: 283x189x48 mm; Energieeffizienzklasse: F (Lichtquelle) gemäß EU 2019/2015; Zubehör: WB5030H Blendschutzschirm - Anthrazit, WH5030 Wabenraster, WP0300 Erdspieß; nach Funktionsprüfung und Kontrolle der elektrischen Kennwerte zur Leistungsaufnahme durch End-of-Line (EOL)-Tests überprüft und freigegeben

Status: Verfügbar

ELEKTROTECHNISCHE EIGENSCHAFTEN

Leistungsaufnahme	23W
Stromversorgung	230Vac
Netzteil	Integriertes Netzteil
Steuerung	ON/OFF

LICHTTECHNISCHE EIGENSCHAFTEN

LED-Anzahl und Art	9 Power-LEDs
Durchschnittliche LED-Dauer	50000h L95 B10 (Ta 25°C)
LED-Farbe	3000K
CRI Farbwiedergabeindex	80
Binning	1/4 ANSI BIN
Optiken	30°
Lichtstrom Lichtquelle	2214 lm (3000K)
Leuchtenlichtstrom	1491 lm (3000K, 30°)

MECHANISCHE EIGENSCHAFTEN

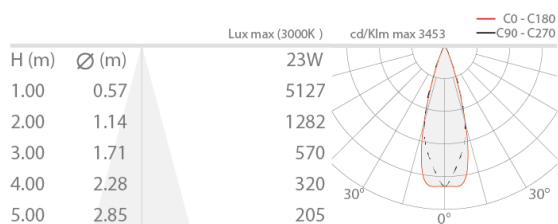
Abmessungen	283x189x48 mm
Gewicht	2240 g
Oberflächenausführungen	weiß RAL 9003
Befestigung	mit Bügel, Schrauben und Dübeln
Material Leuchtenkörper	Körper aus Aluminium-Druckguss
Material Leuchtschirm	transparentes Hartglas mit Siebdruck, extraklar

ALLGEMEINE EIGENSCHAFTEN

Schutzart	IP66
Betriebstemperatur	-20°C – +45°C
Stoßfestigkeitsgrad	IK06
Energieeffizienzklasse	F (Lichtquelle) gemäß EU 2019/2015
Glow Wire Test	960°
Isolationsklasse	Schutzklasse I
Begehbar	nein
Befahrbar	nein
Stromkabel	1,5 m Neoprenkabel, H05RN-F 3x1,0 Ø7 mm, inbegriffen
Schutzsysteme	IPS (Intelligent Protection System); PID (Protective Impedance Device); NTC (Thermistor auf LED-Board montiert)
Photobiologische Sicherheit	photobiologische Sicherheit: Risikogruppe 1 gemäß EN 62471:2006
Bemerkungen	Ausführung mit Casambi-Lichtsteuerung (über Casambi-App steuerbar) auf Wunsch erhältlich

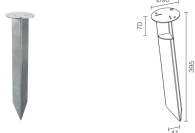
PHOTOMETRISCHE DATEN

M - 30°



ZUBEHÖR

Installationszubehör

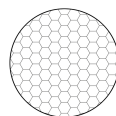


WP0300
Erdspeiß

Blendschutz



WB5030H
Blendschutzschirm - Anthrazit
Auf Wunsch ist der Blendschutz in derselben Oberflächenausführung der im Leuchtenkörper integriert
Leuchte erhältlich



WH5030
Wabenraster
Das Wabenraster ist für alle festen Optiken (außer 6°-Optik) geeignet
Gemeinsam mit der Leuchte zu bestellen

Die in diesem Dokument enthaltenen Informationen können jederzeit und ohne Vorankündigung geändert werden und stellen keinesfalls, nicht einmal implizit, die Übernahme einer Verpflichtung seitens L&L Luce&Light srl dar.