
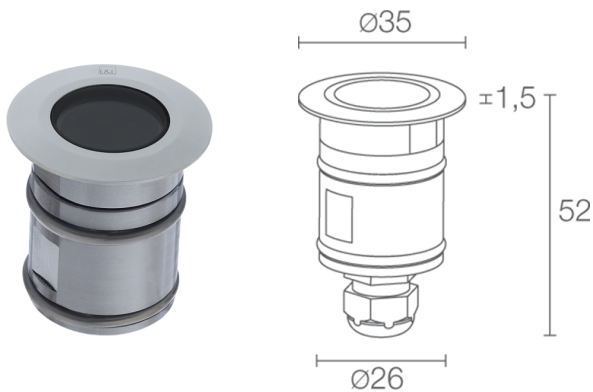


Made in Italy


**Bright 1.8, Artikelnummer: CB18006DSI**  
 Einbauleuchten für den Außenbereich


04/04/2025 Rev. 18/2024



## BESCHREIBUNG

Einbauleuchten für den Außenbereich (nicht geeignet für Anwendungen unter Wasser in Schwimmbecken bzw. Brunnen); begehbar; Einbauleuchte (Decke, Wand, Boden); Leistungsaufnahme: 1,2W; Stromversorgung: 12Vdc; Lichtstrom Lichtquelle: 15 lm, R: 4 lm G: 8 lm B: 3 lm; Leuchtenlichtstrom: 11 lm, R: 3 lm G: 6 lm B: 2 lm (diffus sandgestrahlt Optik); 1 Mid-Power-Vollfarb-LED, 50000h L90 B10 (Ta 25°C); LED-Farbe: RGB; Optiken: diffus sandgestrahlt; Material Leuchtenkörper: Körper und Rahmen aus Edelstahl AISI 316L; Auf Wunsch RAL-Finish; Material Leuchtschirm: extraklares Hartglas, geätzt; Stärke der Einbaufäche: min 5 mm, max 30 mm; Netzteil nicht inbegriffen; 1,5 m Neoprenkabel, 05RN-F 4x0,50/0,50 Ø6,3 mm, inbegriffen; Schutzart: IP68; Stoßfestigkeitsgrad: IK10; Steuerung von Casambi-betriebenen Leuchten und Lichtszenen über Casambi-App und Casambi-fähige Steuergeräte; Schutzsysteme: Das IPS (Intelligent Protection System) schützt Leuchten im Außen- und Unterwasserbereich vor dem Eindringen von Wasser, beispielsweise im Falle fehlerhafter Verbindungen zwischen den Kabeln. Diese von L&L patentierte Vorrichtung dient als Schutz vor Verpolung, Hot-Plug, elektrostatischen Entladungen und Überspannungen, die bei Störungen der Elektrik auftreten können; Betriebstemperatur: -20°C — +45°C; Maximale Gerätetemperatur: 50°C (Ta 25°C); Glow Wire Test: 960°C; Photobiologische Sicherheit: konform mit IEC TR 62778:2014; Isolationsklasse: Schutzklasse III; Gewicht: 200 g; Abmessungen: Ø35x52 mm; Einbaubohrung: Ø30 mm; Technisches Volumen zur Wärmeableitung: Ø80x100 mm; Energieeffizienzklasse: F (Lichtquelle) gemäß EU 2019/2015; Zubehör: WC0202 Gehäuse, WG0301 Federbefestigung Ø30mm; nach Funktionsprüfung und Kontrolle der elektrischen Kennwerte zur Leistungsaufnahme durch End-of-Line (EOL)-Tests überprüft und freigegeben

Status: Auslaufartikel

### ELEKTROTECHNISCHE EIGENSCHAFTEN

Leistungsaufnahme	1,2W
Stromversorgung	12Vdc
Netzteil	Netzteil nicht inbegriffen

### LICHTTECHNISCHE EIGENSCHAFTEN

LED-Anzahl und Art	1 Mid-Power-Vollfarb-LED
Durchschnittliche LED-Dauer	50000h L90 B10 (Ta 25°C)
LED-Farbe	RGB
Optiken	diffus sandgestrahlt
Lichtstrom Lichtquelle	15 lm, R: 4 lm G: 8 lm B: 3 lm
Leuchtenlichtstrom	11 lm, R: 3 lm G: 6 lm B: 2 lm (diffus sandgestrahlt Optik)

### MECHANISCHE EIGENSCHAFTEN

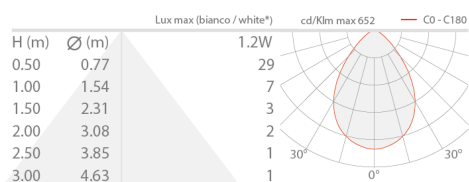
Abmessungen	Ø35x52 mm
Gewicht	200 g
Befestigung	mit Federbefestigung oder Gehäuse
Material Leuchtenkörper	Körper und Rahmen aus Edelstahl AISI 316L
Material Leuchtschirm	extraklares Hartglas, geätzt
Einbaubohrung	Ø30 mm
Technisches Volumen zur Wärmeableitung	Ø80x100 mm

### ALLGEMEINE EIGENSCHAFTEN

Schutzart	IP68
Betriebstemperatur	-20°C – +45°C
Stoßfestigkeitsgrad	IK10
Energieeffizienzklasse	F (Lichtquelle) gemäß EU 2019/2015
Glow Wire Test	960°C
Maximale Gerätetemperatur	50°C (Ta 25°C)
Isolationsklasse	Schutzklasse III
Begehbar	ja
Befahrbar	nein
Stromkabel	1,5 m Neoprenkabel, 05RN-F 4x0,50/0,50 Ø6,3 mm, inbegriffen
Schutzsysteme	IPS (Intelligent Protection System)
Photobiologische Sicherheit	konform mit IEC TR 62778:2014
Bemerkungen	Steuerung von Casambi-betriebenen Leuchten und Lichtszenen über Casambi-App und Casambi-fähige Steuergeräte

## PHOTOMETRISCHE DATEN

### D – Diffuse



\* Bianco ottenuto con miscelazione dei colori  
White created by mixing the colours

## ZUBEHÖR

### Installationszubehör



WC0202  
Gehäuse



WG0301  
Federbefestigung Ø30mm

Die in diesem Dokument enthaltenen Informationen können jederzeit und ohne Vorankündigung geändert werden und stellen keinesfalls, nicht einmal implizit, die Übernahme einer Verpflichtung seitens L&L Luce&Light srl dar.