


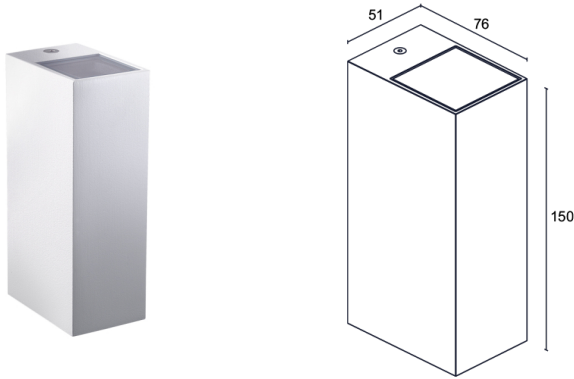
Made in Italy


Metope 2.2, Artikelnummer: TM220010005SKE
 Wandleuchten für den Außenbereich

21/11/2024 Rev. 58






 24Vdc  kg 0,680    **CASAMBI** 


BESCHREIBUNG

Wandleuchte für den Außenbereich, mit beidseitigem Lichtaustritt; an Oberfläche (Wand); Leistungsaufnahme: 13W; Stromversorgung: 24Vdc; Lichtstrom Lichtquelle: 1590 lm; Leuchtenlichtstrom: 1002 lm (52°, 3000K); 2 COB-LEDs, 2 Step-MacAdam, 60000h L80 B10 (Ta 25°C); LED-Farbe: 3000K; Optiken: 21°+52°; Optiksytstem mit zweiseitigem Lichtaustritt bestehend aus rückversetzter hocheffizienter TIR-Linse und hochwertigem Technikfilter; CRI Farbwiedergabeindex: >90; Material Leuchtenkörper: Leuchtenkörper aus Aluminium-Druckguss, Legierung EN AB 47100 mit geringem Kupfergehalt für eine hervorragende Korrosionsbeständigkeit; Oberflächenausführungen: Oberflächenausführung Farbe weiß; Vorbehandlung des Materials durch nanokeramische Konversionsbeschichtung und doppelte Pulverbeschichtung zuerst mit Epoxid-Pulverlack und anschließend mit Polyester-Pulverlack sorgen für eine Korrosionsbeständigkeit von über 1500h im Salzsprühnebeltest. Die verwendeten Lacke erfüllen die Qualicoat-Vorschriften (Standard der Automobilindustrie) (RAL 9003); Auf Wunsch RAL-Finish; Material Leuchtschirm: extraklares transparentes Hartglas, Stärke 3 mm, besonders kratz- und stoßfest, mit hoher Lichtdurchlässigkeit, stellt eine einheitliche Farbwiedergabe sicher. Randseitig grauer Siebdruck in RAL 7015, emailiert; Montageart: der symmetrische Befestigungsbügel ermöglicht die Montage der Leuchte ohne Beschränkungen bei der Ausrichtung zwischen Bügel und Leuchtenkörper; Netzteil nicht inbegriffen; Steuerung: ON/OFF; Schutzart: IP65; Stoßfestigkeitsgrad: IK05; auf Wunsch sind neben den Standardversionen weitere Kombinationen erhältlich; auf Wunsch Distanzstück in RAL-Finish erhältlich; ausführung mit Casambi-Lichtsteuerung nur in der 24Vdc Version erhältlich; Steuerung von Casambi-betriebenen Leuchten und Lichtszenen über Casambi-App und Casambi-fähige Steuergeräte; Betriebstemperatur: -20°C — +50°C; Glow Wire Test: 960°; Isolationsklasse: Schutzklasse III; Gewicht: 680 g; Abmessungen: 51x76x150 mm; Energieeffizienzklasse: F (Lichtquelle) gemäß EU 2019/2015; Zubehör: WDA20E Distanzstück H 15 mm - weiß; nach Funktionsprüfung und Kontrolle der elektrischen Kennwerte zur Leistungsaufnahme durch End-of-Line (EOL)-Tests überprüft und freigegeben

Status: Verfügbar

ELEKTROTECHNISCHE EIGENSCHAFTEN

Leistungsaufnahme	13W
Stromversorgung	24Vdc
Netzteil	Netzteil nicht inbegriffen
Steuerung	ON/OFF

LICHTTECHNISCHE EIGENSCHAFTEN

LED-Anzahl und Art	2 COB-LEDs
Durchschnittliche LED-Dauer	60000h L80 B10 (Ta 25°C)
LED-Farbe	3000K
CRI Farbwiedergabeindex	>90
Binning	2 Step-MacAdam
Optiken	21°+52°
Lichtstrom Lichtquelle	1590 lm
Leuchtenlichtstrom	1002 lm (52°, 3000K)

MECHANISCHE EIGENSCHAFTEN

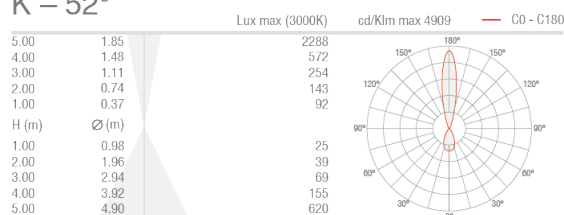
Abmessungen	51x76x150 mm
Gewicht	680 g
Oberflächenausführungen	weiß RAL 9003
Befestigung	mit Schrauben und Dübeln
Material Leuchtenkörper	Körper aus Aluminium-Druckguss
Material Leuchtschirm	extraklares transparentes Hartglas mit grauem Siebdruck

ALLGEMEINE EIGENSCHAFTEN

Schutzart	IP65
Betriebstemperatur	-20°C – +50°C
Stoßfestigkeitsgrad	IK05
Energieeffizienzklasse	F (Lichtquelle) gemäß EU 2019/2015
Glow Wire Test	960°
Isolationsklasse	Schutzklasse III
Begehbar	nein
Befahrbar	nein
Bemerkungen	auf Wunsch sind neben den Standardversionen weitere Kombinationen erhältlich; auf Wunsch Distanzstück in RAL-Finish erhältlich; ausführung mit Casambi-Lichtsteuerung nur in der 24Vdc Version erhältlich; Steuerung von Casambi-betriebenen Leuchten und Lichtszenen über Casambi-App und Casambi-fähige Steuergeräte

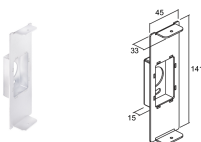
PHOTOMETRISCHE DATEN

S – 21°
K – 52°



ZUBEHÖR

Installationszubehör



WDA20E

Distanzstück H 15 mm - weiß

Die in diesem Dokument enthaltenen Informationen können jederzeit und ohne Vorankündigung geändert werden und stellen keinesfalls, nicht einmal implizit, die Übernahme einer Verpflichtung seitens L&L Luce&Light srl dar.