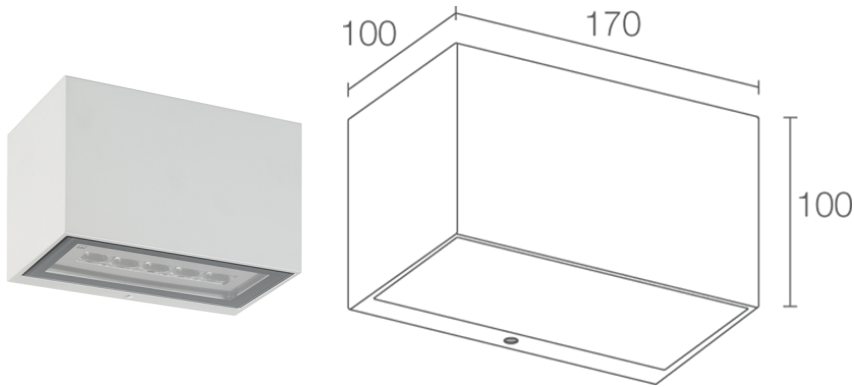


Made in Italy

 **Geko 6.1, Artikelnummer: GK6110FSE**
Wandleuchten für den Außenbereich

04/04/2025 Rev. 11/2024



BESCHREIBUNG

Wandleuchte für den Außenbereich, mit beidseitigem Lichtaustritt; an Oberfläche (Wand); Leistungsaufnahme: 20W; Stromversorgung: 230Vac; Lichtstrom Lichtquelle: 1454 lm (3000K); Leuchtenlichtstrom: 1070 lm (3000K, 30°); 10 Power-LEDs, 1/4 ANSI BIN, 50000h L90 B10 (Ta 25°C); LED-Farbe: 2700K; Optiken: 10°; CRI Farbwiedergabeindex: 80; Material Leuchtenkörper: Körper aus Aluminium-Druckguss; Oberflächenausführungen: weiß (RAL 9003); Auf Wunsch RAL-Finish; Material Leuchenschirm: transparentes Hartglas mit Siebdruck, extraklar; Integriertes Netzteil; Kabelmuffe für 0,30 m-Kabel; Schutzart: IP65; Stoßfestigkeitsgrad: IK07; Bei Bedarf Abstandshalter in RAL-Finish erhältlich; Schutzsysteme: Die PID (Protective Impedance Device) schützt die Leuchten vor externen elektrischen Phänomenen, wie die Ansammlung elektrostatischer Ladungen oder stoßartige Phänomene, die in der Stromleitung entstehen. Im Allgemeinen handelt es sich um Ereignisse mit geringem Energiegehalt; Betriebstemperatur: -20°C – +45°C; Glow Wire Test: 960°C; Photobiologische Sicherheit: photobiologische Sicherheit: Risikogruppe 1 gemäß EN 62471:2006; Isolationsklasse: Schutzklasse I; Gewicht: 2200 g; Abmessungen: 170x100x100 mm; Energieeffizienzklasse: F (Lichtquelle) gemäß EU 2019/2015; Zubehör: WD0300E Distanzstück - weiß; nach Funktionsprüfung und Kontrolle der elektrischen Kennwerte zur Leistungsaufnahme durch End-of-Line (EOL)-Tests überprüft und freigegeben

Status: Verfügbar

ELEKTROTECHNISCHE EIGENSCHAFTEN

Leistungsaufnahme	20W
Stromversorgung	230Vac
Netzteil	Integriertes Netzteil

LICHTTECHNISCHE EIGENSCHAFTEN

LED-Anzahl und Art	10 Power-LEDs
Durchschnittliche LED-Dauer	50000h L90 B10 (Ta 25°C)
LED-Farbe	2700K
CRI Farbwiedergabeindex	80
Binning	1/4 ANSI BIN
Optiken	10°
Lichtstrom Lichtquelle	1454 lm (3000K)
Leuchtenlichtstrom	1070 lm (3000K, 30°)

MECHANISCHE EIGENSCHAFTEN

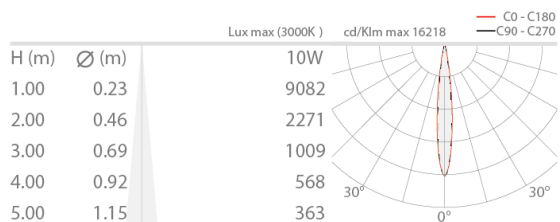
Abmessungen	170x100x100 mm
Gewicht	2200 g
Oberflächenausführungen	weiß RAL 9003
Befestigung	mit Befestigungsplatte, Schrauben und Dübeln
Material Leuchtenkörper	Körper aus Aluminium-Druckguss
Material Leuchtschirm	transparentes Hartglas mit Siebdruck, extraklar

ALLGEMEINE EIGENSCHAFTEN

Schutzart	IP65
Betriebstemperatur	-20°C — +45°C
Stoßfestigkeitsgrad	IK07
Energieeffizienzklasse	F (Lichtquelle) gemäß EU 2019/2015
Glow Wire Test	960°C
Isolationsklasse	Schutzklasse I
Begehbar	nein
Befahrbar	nein
Stromkabel	Kabelmuffe für 0,30 m-Kabel
Schutzsysteme	PID (Protective Impedance Device)
Photobiologische Sicherheit	photobiologische Sicherheit: Risikogruppe 1 gemäß EN 62471:2006
Bemerkungen	Bei Bedarf Abstandshalter in RAL-Finish erhältlich

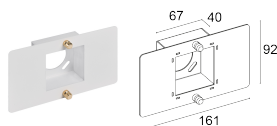
PHOTOMETRISCHE DATEN

S - 10°



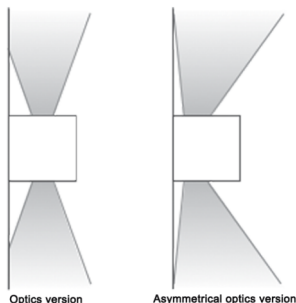
ZUBEHÖR

Installationszubehör



WD0300E

Distanzstück - weiß



Die in diesem Dokument enthaltenen Informationen können jederzeit und ohne Vorankündigung geändert werden und stellen keinesfalls, nicht einmal implizit, die Übernahme einer Verpflichtung seitens L&L Luce&Light srl dar.