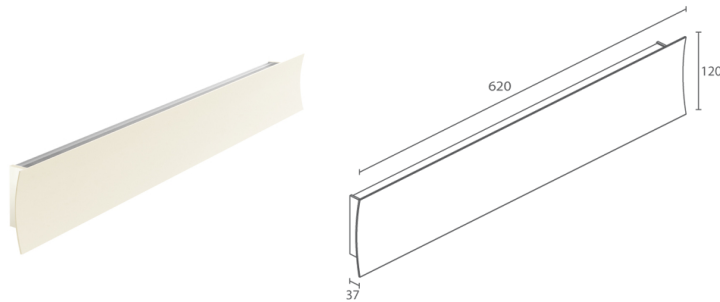


Made in Italy

 Berica IN 3.2, Artikelnummer: BB32101D0090D6
Wandleuchten für den Innenbereich



04/04/2025 Rev. 10/2024



BESCHREIBUNG

Wandleuchte für den Innenbereich, mit beidseitigem Lichtaustritt; an Oberfläche (Decke, Wand); Leistungsaufnahme: 54W; Stromversorgung: 230Vac; Lichtstrom Lichtquelle: 6560 lm (3000K); Leuchtenlichtstrom: 5456 lm (3000K, diffuse Optik); 128 Mid-Power-LEDs, 3 Step MacAdam, 50000h L80 B10 (Ta 25°C); LED-Farbe: 4000K; Optiken: diffus; Optiksystem bestehend aus hocheffizienter linearer PMMA-Linse, extrudiert; CRI Farbwiedergabeindex: >90; Material Leuchtenkörper: Körper und konkave Frontabdeckung aus Aluminiumlegierung ANTICORODAL EN AW 6060 T5 mit geringem Kupfergehalt für eine hervorragende Korrosionsbeständigkeit. Leuchtenkörper und konkave Frontabdeckung extrudiert mit anschließender Feinbearbeitung durch CNC-Fräsen. Kopfstücke aus Polycarbonat gefertigt, in einer zum gewölbten Profil der Frontabdeckung passenden Form; Oberflächenausführungen: Leuchtenkörper lackiert, weiß (RAL 9003), Frontabdeckung und Endkappen lackiert, antikweiß (RAL 9001), matt (RAL 9001); Auf Wunsch RAL-Finish; Integriertes Netzteil; Steuerung: PUSH, DALI-2; Schutzart: IP40; Auf Wunsch Sonderlängen (max 1100mm) und einseitiger Lichtaustritt erhältlich; Betriebstemperatur: 0°C — +45°C; Glow Wire Test: 650°C; Photobiologische Sicherheit: konform mit IEC TR 62778:2014; Isolationsklasse: Schutzklasse II; Gewicht: 1600 g; Abmessungen: 620x120x37 mm; Energieeffizienzklasse: F (Lichtquelle) gemäß EU 2019/2015; nach Funktionsprüfung und Kontrolle der elektrischen Kennwerte zur Leistungsaufnahme durch End-of-Line (EOL)-Tests überprüft und freigegeben

Status: Verfügbar

ELEKTROTECHNISCHE EIGENSCHAFTEN

| | |
|-------------------|-----------------------|
| Leistungsaufnahme | 54W |
| Stromversorgung | 230Vac |
| Netzteil | Integriertes Netzteil |
| Steuerung | PUSH, DALI-2 |

LICHTTECHNISCHE EIGENSCHAFTEN

| | |
|-----------------------------|--------------------------------|
| LED-Anzahl und Art | 128 Mid-Power-LEDs |
| Durchschnittliche LED-Dauer | 50000h L80 B10 (Ta 25°C) |
| LED-Farbe | 4000K |
| CRI Farbwiedergabeindex | >90 |
| Binning | 3 Step MacAdam |
| Optiken | diffus |
| Lichtstrom Lichtquelle | 6560 lm (3000K) |
| Leuchtenlichtstrom | 5456 lm (3000K, diffuse Optik) |

MECHANISCHE EIGENSCHAFTEN

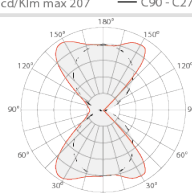
| | |
|-------------------------|---|
| Abmessungen | 620x120x37 mm |
| Gewicht | 1600 g |
| Oberflächenausführungen | antikweiß RAL 9001 |
| Befestigung | mit Schrauben und Dübeln |
| Material Leuchtenkörper | Körper und Frontabdeckung aus Anticorodal-Aluminium |

ALLGEMEINE EIGENSCHAFTEN

| | |
|-----------------------------|---|
| Schutzart | IP40 |
| Betriebstemperatur | 0°C — +45°C |
| Energieeffizienzklasse | F (Lichtquelle) gemäß EU 2019/2015 |
| Glow Wire Test | 650°C |
| Isolationsklasse | Schutzklasse II |
| Begehbar | nein |
| Befahrbar | nein |
| Photobiologische Sicherheit | konform mit IEC TR 62778:2014 |
| Bemerkungen | Auf Wunsch Sonderlängen (max 1100mm) und einseitiger Lichtaustritt erhältlich |

PHOTOMETRISCHE DATEN

D – Diffuse

| H (m) | Ø (m) | Ø (m) | Lux max (3000K) | cd/Klm max 207 | Legend | |
|-------|-------|-------|-----------------|----------------|---|--------------|
| | | | | | — C0 - C180 | — C90 - C270 |
| 0.50 | 1.12 | 1.43 | 3738 | |  | |
| 1.00 | 2.23 | 2.87 | 934 | | | |
| 1.50 | 3.35 | 4.30 | 415 | | | |
| 2.00 | 4.46 | 5.73 | 234 | | | |
| 2.50 | 5.58 | 7.17 | 150 | | | |
| 3.00 | 6.69 | 8.60 | 104 | | | |

Die in diesem Dokument enthaltenen Informationen können jederzeit und ohne Vorankündigung geändert werden und stellen keinesfalls, nicht einmal implizit, die Übernahme einer Verpflichtung seitens L&L Luce&Light srl dar.