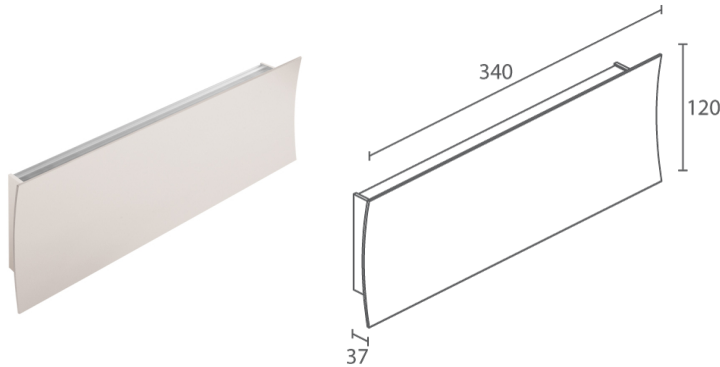


Made in Italy


Berica IN 3.1, Artikelnummer: BB31101D005LW8
 Wandleuchten für den Innenbereich


BESCHREIBUNG

Wandleuchte für den Innenbereich, mit beidseitigem Lichtaustritt; an Oberfläche (Decke, Wand); Leistungsaufnahme: 27W; Stromversorgung: 230Vac; Lichtstrom Lichtquelle: 3280 lm (3000K); Leuchtenlichtstrom: 2728 lm (3000K, diffuse Optik); 64 Mid-Power-LEDs, 3 Step MacAdam, 50000h L80 B10 (Ta 25°C); LED-Farbe: 3000K; Optiken: 45°x96°; Optiksystem bestehend aus hocheffizienter linearer PMMA-Linse, extrudiert; CRI Farbwiedergabeindex: >90; Material Leuchtenkörper: Körper und konkave Frontabdeckung aus Aluminiumlegierung ANTICORODAL EN AW 6060 T5 mit geringem Kupfergehalt für eine hervorragende Korrosionsbeständigkeit. Leuchtenkörper und konkave Frontabdeckung extrudiert mit anschließender Feinbearbeitung durch CNC-Fräsen. Kopfstücke aus Polycarbonat gefertigt, in einer zum gewölbten Profil der Frontabdeckung passenden Form; Oberflächenausführungen: Leuchtenkörper lackiert, weiß (RAL 9003), Frontabdeckung und Endkappen lackiert mit Primer, wodurch die Leuchte mit Produkten wie Zweikomponentenlacken auf Polyurethan- oder Acrylharzbasis für Wände und Mauern angestrichen werden kann; Auf Wunsch RAL-Finish; Integriertes Netzteil; Steuerung: PUSH, DALI-2; Schutzart: IP40; Auf Wunsch Sonderlängen (max 1100mm) und einseitiger Lichtaustritt erhältlich; Auf grundierten bzw. mit Primer behandelten Leuchtgehäusen können folgende handelsübliche Lackfarben für Wandflächen verwendet werden: Zweikomponenten-Polyurethan-Lacke (2k-pu-lacke), Zweikomponenten-Acryl-Lacke (2k-acryl-lacke); Betriebstemperatur: 0°C — +45°C; Glow Wire Test: 650°C; Photobiologische Sicherheit: konform mit IEC TR 62778:2014; Isolationsklasse: Schutzklasse II; Gewicht: 900 g; Abmessungen: 340x120x37 mm; Energieeffizienzklasse: F (Lichtquelle) gemäß EU 2019/2015; nach Funktionsprüfung und Kontrolle der elektrischen Kennwerte zur Leistungsaufnahme durch End-of-Line (EOL)-Tests überprüft und freigegeben

Status: Verfügbar

ELEKTROTECHNISCHE EIGENSCHAFTEN

| | |
|-------------------|-----------------------|
| Leistungsaufnahme | 27W |
| Stromversorgung | 230Vac |
| Netzteil | Integriertes Netzteil |
| Steuerung | PUSH, DALI-2 |

LICHTTECHNISCHE EIGENSCHAFTEN

| | |
|-----------------------------|--------------------------------|
| LED-Anzahl und Art | 64 Mid-Power-LEDs |
| Durchschnittliche LED-Dauer | 50000h L80 B10 (Ta 25°C) |
| LED-Farbe | 3000K |
| CRI Farbwiedergabeindex | >90 |
| Binning | 3 Step MacAdam |
| Optiken | 45°x96° |
| Lichtstrom Lichtquelle | 3280 lm (3000K) |
| Leuchtenlichtstrom | 2728 lm (3000K, diffuse Optik) |

MECHANISCHE EIGENSCHAFTEN

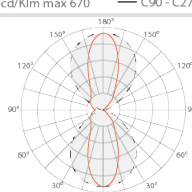
| | |
|-------------------------|---|
| Abmessungen | 340x120x37 mm |
| Gewicht | 900 g |
| Oberflächenausführungen | Primer |
| Befestigung | mit Schrauben und Dübeln |
| Material Leuchtenkörper | Körper und Frontabdeckung aus Anticorodal-Aluminium |

ALLGEMEINE EIGENSCHAFTEN

| | |
|-----------------------------|---|
| Schutzart | IP40 |
| Betriebstemperatur | 0°C — +45°C |
| Energieeffizienzklasse | F (Lichtquelle) gemäß EU 2019/2015 |
| Glow Wire Test | 650°C |
| Isolationsklasse | Schutzklasse II |
| Begehbar | nein |
| Befahrbar | nein |
| Photobiologische Sicherheit | konform mit IEC TR 62778:2014 |
| Bemerkungen | Auf Wunsch Sonderlängen (max 1100mm) und einseitiger Lichtaustritt erhältlich; Auf grundierten bzw. mit Primer behandelten Leuchtgehäusen können folgende handelsübliche Lackfarben für Wandflächen verwendet werden: Zweikomponenten-Polyurethan-Lacke (2k-pu-lacke), Zweikomponenten-Acryl-Lacke (2k-acryl-lacke) |

PHOTOMETRISCHE DATEN

LW – 45°x96°

| H (m) | Ø (m) | | Lux max (3000K) | cd/Klm max 670 |
|-------|-------|-------|-----------------|---|
| | Ø (m) | Ø (m) | | |
| 0.50 | 0.41 | 1.10 | 4366 |  |
| 1.00 | 0.83 | 2.21 | 1092 | |
| 1.50 | 1.24 | 3.31 | 485 | |
| 2.00 | 1.65 | 4.42 | 273 | |
| 2.50 | 2.07 | 5.52 | 175 | |
| 3.00 | 2.48 | 6.63 | 121 | |



45°x96°

Die in diesem Dokument enthaltenen Informationen können jederzeit und ohne Vorankündigung geändert werden und stellen keinesfalls, nicht einmal implizit, die Übernahme einer Verpflichtung seitens L&L Luce&Light srl dar.