
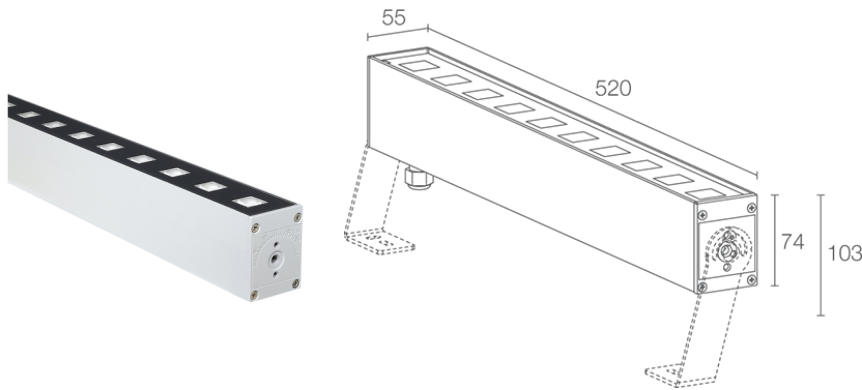


Made in Italy


River Wall 1.0, Artikelnummer: RW10109SF
 Linearprofile für den Außenbereich

18/07/2024 Rev. 29



BESCHREIBUNG

Linearprofil für den Außenbereich; an Oberfläche (Decke, Wand, Boden) mit Bügeln; Leistungsaufnahme: 20W; Stromversorgung: 230Vac; Lichtstrom Lichtquelle: 1450 lm (3000K); Leuchtenlichtstrom: 1050 lm (3000K, 30°); 10 Power-LEDs, 1/4 ANSI BIN, 50000h L90 B10 (Ta 25°C); LED-Farbe: 4000K; Optiken: 11°; CRI Farbwiedergabeindex: 80; Material Leuchtenkörper: Körper aus eloxiertem Aluminium; Oberflächenausführungen: grau (RAL 9006); Auf Wunsch RAL-Finish; Material Leuchtschirm: transparentes Hartglas; Integriertes Netzteil; 1,5 m Neoprenkabel, H07RN-F 3x1,0 Ø9,3 mm, inbegriffen; Schutzart: IP66; Stoßfestigkeitsgrad: IK06; Auf Wunsch als DALI- oder 0/1-10V-Version oder mit Ein- und Ausgang Verbindung erhältlich, Ausführung mit Casambi-Lichtsteuerung (über Casambi-App steuerbar) auf Wunsch erhältlich; Schutzsysteme: Das IPS (Intelligent Protection System) schützt Leuchten im Außen- und Unterwasserbereich vor dem Eindringen von Wasser, beispielsweise im Falle fehlerhafter Verbindungen zwischen den Kabeln.

Diese von L&L patentierte Vorrichtung dient als Schutz vor Verpolung, Hot-Plug, elektrostatischen Entladungen und Überspannungen, die bei Störungen der Elektrik auftreten können; Die PID (Protective Impedance Device) schützt die Leuchten vor externen elektrischen Phänomenen, wie die Ansammlung elektrostatischer Ladungen oder stoßartige Phänomene, die in der Stromleitung entstehen. Im Allgemeinen handelt es sich um Ereignisse mit geringem Energiegehalt; Betriebstemperatur: -20°C – +45°C; Maximale Gerätetemperatur: 45°C (Ta 25°C); Glow Wire Test: 960°; Photobiologische Sicherheit: photobiologische Sicherheit: Risikogruppe 1 gemäß EN 62471:2006; Isolationsklasse: Schutzklasse I; Gewicht: 3000 g; Abmessungen: 520x55x73 mm; Energieeffizienzklasse: F (Lichtquelle) gemäß EU 2019/2015; Zubehör: WM0811 Bügel (2 Stück) 125 mm, WM0812 Bügel (2 Stück) 275 mm; nach Funktionsprüfung und Kontrolle der elektrischen Kennwerte zur Leistungsaufnahme durch End-of-Line (EOL)-Tests überprüft und freigegeben

Status: Auslaufartikel

ELEKTROTECHNISCHE EIGENSCHAFTEN

Leistungsaufnahme	20W
Stromversorgung	230Vac
Netzteil	Integriertes Netzteil

LICHTTECHNISCHE EIGENSCHAFTEN

LED-Anzahl und Art	10 Power-LEDs
Durchschnittliche LED-Dauer	50000h L90 B10 (Ta 25°C)
LED-Farbe	4000K
CRI Farbwiedergabeindex	80
Binning	1/4 ANSI BIN
Optiken	11°
Lichtstrom Lichtquelle	1450 lm (3000K)
Leuchtenlichtstrom	1050 lm (3000K, 30°)

MECHANISCHE EIGENSCHAFTEN

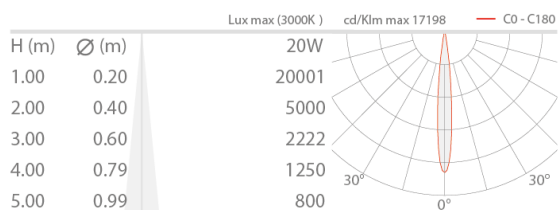
Abmessungen	520x55x73 mm
Gewicht	3000 g
Oberflächenausführungen	grau RAL 9006
Befestigung	mit verstellbaren Bügeln und Schrauben
Material Leuchtenkörper	Körper aus eloxiertem Aluminium
Material Leuchtschirm	transparentes Hartglas

ALLGEMEINE EIGENSCHAFTEN

Schutzart	IP66
Betriebstemperatur	-20°C — +45°C
Stoßfestigkeitsgrad	IK06
Energieeffizienzklasse	F (Lichtquelle) gemäß EU 2019/2015
Glow Wire Test	960°
Maximale Gerätetemperatur	45°C (Ta 25°C)
Isolationsklasse	Schutzklasse I
Begehbar	nein
Befahrbar	nein
Stromkabel	1,5 m Neoprenkabel, H07RN-F 3x1,0 Ø9,3 mm, inbegriffen
Schutzsysteme	IPS (Intelligent Protection System); PID (Protective Impedance Device)
Photobiologische Sicherheit	photobiologische Sicherheit: Risikogruppe 1 gemäß EN 62471:2006
Bemerkungen	Auf Wunsch als DALI- oder 0/1-10V-Version oder mit Ein- und Ausgang Verbindung erhältlich, Ausführung mit Casambi-Lichtsteuerung (über Casambi-App steuerbar) auf Wunsch erhältlich

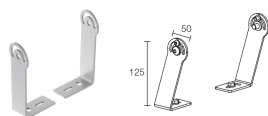
PHOTOMETRISCHE DATEN

S - 11°

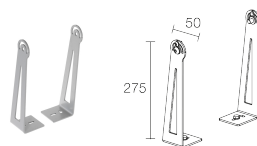


ZUBEHÖR

Sonstiges



WM0811
Bügel (2 Stück) 125 mm



WM0812
Bügel (2 Stück) 275 mm

Die in diesem Dokument enthaltenen Informationen können jederzeit und ohne Vorankündigung geändert werden und stellen keinesfalls, nicht einmal implizit, die Übernahme einer Verpflichtung seitens L&L Luce&Light srl dar.