
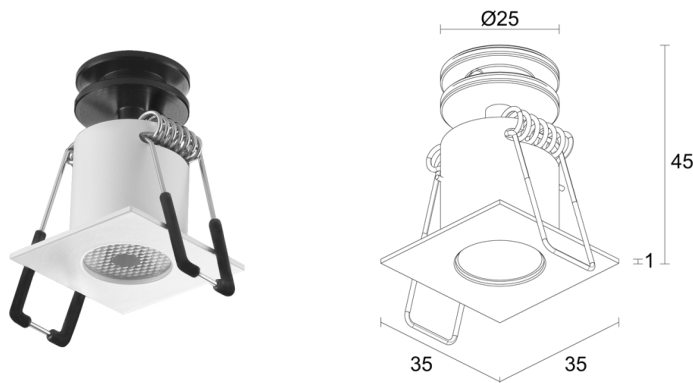
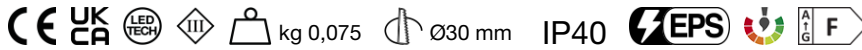


Made in Italy

 Eyes 2.U, Artikelnummer: EY2U00100050LB
Einbauleuchten für den Innenbereich



BESCHREIBUNG

Downlight-Einbauleuchte für den Innenbereich; Einbauleuchte (Decke); Leistungsaufnahme: 3W; Stromversorgung: 24Vdc; Lichtstrom Lichtquelle: 260 lm (3000K); Leuchtenlichtstrom: 160 lm (3000K, 23°); 1 Power-LED, 2 Step-MacAdam, 60000h L90 B10 (Ta 25°C); LED-Farbe: 3000K; Optiken: 36°; optiksystem bestehend aus hocheffizienter TIR-Linse; CRI Farbwiedergabeindex: >90; Material Leuchtenkörper: Kühlkörper aus schwarz eloxiertem Aluminium als Kühlelement. Leuchtenkörper aus Messing, durch CNC-Drehen aus einem Stück gefertigt. Federn aus vernickeltem Federstahldraht C67.; Oberflächenausführungen: Leuchtenkörper weiß lackiert (RAL 9003); Auf Wunsch RAL-Finish; Netzteil nicht inbegriffen; 1,50 m PVC-Kabel FROR 2x0,35 Ø3,5 mm inbegriffen; Schutzart: IP40; Steuerung von Casambi-betriebenen Leuchten und Lichtszenen über Casambi-App und Casambi-fähige Steuergeräte; Schutzsysteme: EPS schützt die Leuchten für den Innenbereich vor allen Gefahren elektrischer Natur. Diese von L&L patentierte Vorrichtung bietet Schutz vor Verpolung, Hot-Plug und Überspannungen bis zu 48Vdc, die bei Störungen der Elektrik auftreten können; Betriebstemperatur: 0°C – +45°C; Photobiologische Sicherheit: konform mit IEC TR 62778:2014; Isolationsklasse: Schutzklasse III; Gewicht: 75 g; Abmessungen: 35x35x45 mm; Einbaubohrung: Ø30 mm; Technisches Volumen zur Wärmeableitung: Ø110x90 mm; Energieeffizienzklasse: F (Lichtquelle) gemäß EU 2019/2015; Zubehör: WC0202 Gehäuse; nach Funktionsprüfung und Kontrolle der elektrischen Kennwerte zur Leistungsaufnahme durch End-of-Line (EOL)-Tests überprüft und freigegeben

Status: Verfügbar

ELEKTROTECHNISCHE EIGENSCHAFTEN

Leistungsaufnahme	3W
Stromversorgung	24Vdc
Netzteil	Netzteil nicht inbegriffen

LICHTTECHNISCHE EIGENSCHAFTEN

LED-Anzahl und Art	1 Power-LED
Durchschnittliche LED-Dauer	60000h L90 B10 (Ta 25°C)
LED-Farbe	3000K
CRI Farbwiedergabeindex	>90
Binning	2 Step-MacAdam
Optiken	36°
Lichtstrom Lichtquelle	260 lm (3000K)
Leuchtenlichtstrom	160 lm (3000K, 23°)

MECHANISCHE EIGENSCHAFTEN

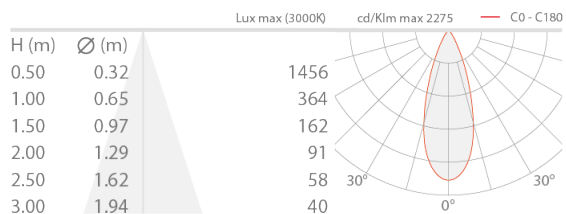
Abmessungen	35x35x45 mm
Gewicht	75 g
Oberflächenausführungen	weiß RAL 9003
Befestigung	mit Federbefestigung
Material Leuchtenkörper	Körper aus Messing
Einbaubohrung	Ø30 mm
Technisches Volumen zur Wärmeableitung	Ø110x90 mm

ALLGEMEINE EIGENSCHAFTEN

Schutzart	IP40
Betriebstemperatur	0°C — +45°C
Energieeffizienzklasse	F (Lichtquelle) gemäß EU 2019/2015
Isolationsklasse	Schutzklasse III
Begehbar	nein
Befahrbar	nein
Stromkabel	1,50 m PVC-Kabel FROR 2x0,35 Ø3,5 mm inbegriffen
Schutzsysteme	EPS (Electrical Protection System)
Photobiologische Sicherheit	konform mit IEC TR 62778:2014
Bemerkungen	Steuerung von Casambi-betriebenen Leuchten und Lichtszenen über Casambi-App und Casambi-fähige Steuergeräte

PHOTOMETRISCHE DATEN

L - 36°



ZUBEHÖR

Installationszubehör



WC0202
Gehäuse

Die in diesem Dokument enthaltenen Informationen können jederzeit und ohne Vorankündigung geändert werden und stellen keinesfalls, nicht einmal implizit, die Übernahme einer Verpflichtung seitens L&L Luce&Light srl dar.