
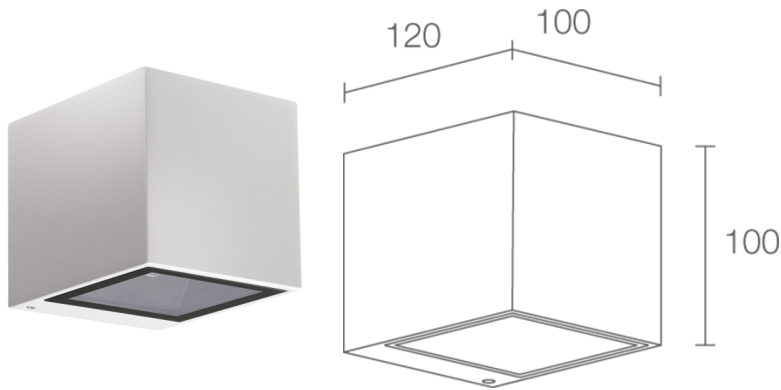
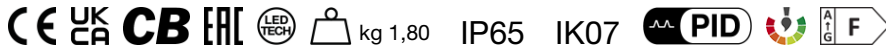


Made in Italy

 **Kocca 1.1, Artikelnummer: KA1111FWE**
Wandleuchten für den Außenbereich

BESCHREIBUNG

Wandleuchte für den Außenbereich, mit einseitigem Lichtaustritt; an Oberfläche (Wand); Leistungsaufnahme: 8,5W; Stromversorgung: 230Vac; Lichtstrom Lichtquelle: 657 lm (3000K, 8,5W); Leuchtenlichtstrom: 323 lm (3000K, Asymmetrisch 140°, 8,5W); 1 Power-LED High Intensity, 3 Step MacAdam, 50000h L90 B10 (Ta 25°C); LED-Farbe: 2700K; Optiken: asymmetrisch 10°; CRI Farbwiedergabeindex: 80; Material Leuchtenkörper: Körper aus Aluminium-Druckguss; Oberflächenausführungen: weiß (RAL 9003); Auf Wunsch RAL-Finish; Material Leuchtschirm: transparentes Hartglas mit Siebdruck, extraklar; Integriertes Netzteil; Kabelmuffe für 0,50 m-Kabel, H05RN-F 2x0,75 Ø6,3 mm; Schutzart: IP65; Stoßfestigkeitsgrad: IK07; Ausführung mit Casambi-Lichtsteuerung (über Casambi-App steuerbar) auf Wunsch erhältlich; Schutzsysteme: Die PID (Protective Impedance Device) schützt die Leuchten vor externen elektrischen Phänomenen, wie die Ansammlung elektrostatischer Ladungen oder stoßartige Phänomene, die in der Stromleitung entstehen. Im Allgemeinen handelt es sich um Ereignisse mit geringem Energiegehalt; Betriebstemperatur: -20°C – +45°C; Glow Wire Test: 960°; Photobiologische Sicherheit: photobiologische Sicherheit: Risikogruppe 1 gemäß EN 62471:2006; Isolationsklasse: Schutzklasse I; Gewicht: 1800 g; Abmessungen: 100x100x120 mm; Energieeffizienzklasse: F (Lichtquelle) gemäß EU 2019/2015; nach Funktionsprüfung und Kontrolle der elektrischen Kennwerte zur Leistungsaufnahme durch End-of-Line (EOL)-Tests überprüft und freigegeben

Status: Verfügbar

ELEKTROTECHNISCHE EIGENSCHAFTEN

| | |
|-------------------|-----------------------|
| Leistungsaufnahme | 8,5W |
| Stromversorgung | 230Vac |
| Netzteil | Integriertes Netzteil |

LICHTTECHNISCHE EIGENSCHAFTEN

| | |
|-----------------------------|-----------------------------------------|
| LED-Anzahl und Art | 1 Power-LED High Intensity |
| Durchschnittliche LED-Dauer | 50000h L90 B10 (Ta 25°C) |
| LED-Farbe | 2700K |
| CRI Farbwiedergabeindex | 80 |
| Binning | 3 Step MacAdam |
| Optiken | asymmetrisch 10° |
| Lichtstrom Lichtquelle | 657 lm (3000K, 8,5W) |
| Leuchtenlichtstrom | 323 lm (3000K, Asymmetrisch 140°, 8,5W) |

MECHANISCHE EIGENSCHAFTEN

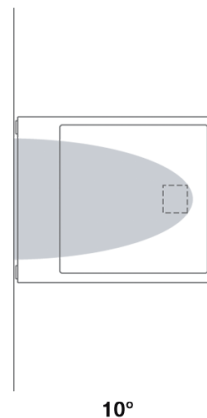
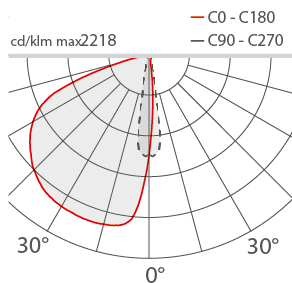
| | |
|-------------------------|-------------------------------------------------|
| Abmessungen | 100x100x120 mm |
| Gewicht | 1800 g |
| Oberflächenausführungen | weiß RAL 9003 |
| Befestigung | mit Befestigungsplatte, Schrauben und Dübeln |
| Material Leuchtenkörper | Körper aus Aluminium-Druckguss |
| Material Leuchtschirm | transparentes Hartglas mit Siebdruck, extraklar |

ALLGEMEINE EIGENSCHAFTEN

| | |
|-----------------------------|---------------------------------------------------------------------------------------------|
| Schutzart | IP65 |
| Betriebstemperatur | -20°C — +45°C |
| Stoßfestigkeitsgrad | IK07 |
| Energieeffizienzklasse | F (Lichtquelle) gemäß EU 2019/2015 |
| Glow Wire Test | 960° |
| Isolationsklasse | Schutzklasse I |
| Begehbar | nein |
| Befahrbar | nein |
| Stromkabel | Kabelmuffe für 0,50 m-Kabel, H05RN-F 2x0,75 Ø6,3 mm |
| Schutzsysteme | PID (Protective Impedance Device) |
| Photobiologische Sicherheit | photobiologische Sicherheit: Risikogruppe 1 gemäß EN 62471:2006 |
| Bemerkungen | Ausführung mit Casambi-Lichtsteuerung (über Casambi-App steuerbar) auf Wunsch erhältlich |

PHOTOMETRISCHE DATEN

W - Asymmetrical 10°



Die in diesem Dokument enthaltenen Informationen können jederzeit und ohne Vorankündigung geändert werden und stellen keinesfalls, nicht einmal implizit, die Übernahme einer Verpflichtung seitens L&L Luce&Light srl dar.