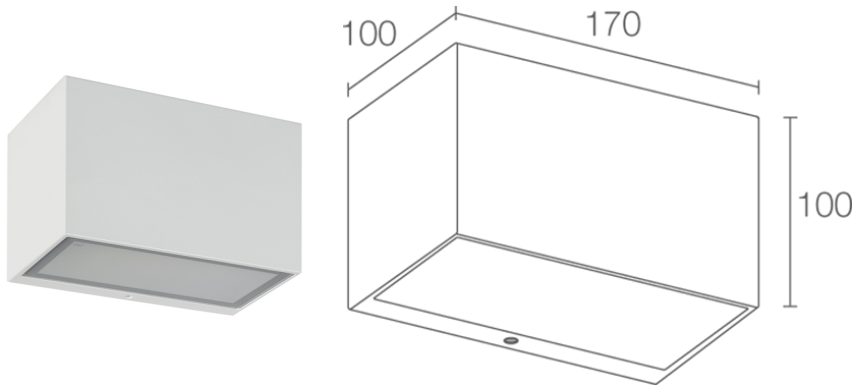
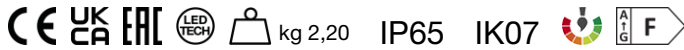


Made in Italy

 Geko 6.0, Artikelnummer: GK60115DT
Wandleuchten für den Außenbereich

21/11/2024 Rev. 39



BESCHREIBUNG

Wandleuchte für den Außenbereich, mit beidseitigem Lichtaustritt; an Oberfläche (Wand); Leistungsaufnahme: 28W; Stromversorgung: 230Vac; Lichtstrom Lichtquelle: 2240 lm (3000K, 28W); Leuchtenlichtstrom: 1662 lm (3000K, 28W); Power-LED-Matrix, 3 Step MacAdam, 50000h L80 B10 (Ta 25°C); LED-Farbe: 3000K; Optiken: diffus; CRI Farbwiedergabeindex: 80; Material Leuchtenkörper: Körper aus Aluminium-Druckguss; Oberflächenausführungen: Cor-ten; Auf Wunsch RAL-Finish; Material Leuchenschirm: sandgestrahltes Hartglas mit Siebdruck, extraklar; Integriertes Netzteil; Kabelmuffe für 0,30 m-Kabel; Schutzart: IP65; Stoßfestigkeitsgrad: IK07; Bei Bedarf Abstandshalter in RAL-Finish erhältlich, Ausführung mit Casambi-Lichtsteuerung (über Casambi-App steuerbar) auf Wunsch erhältlich; Betriebstemperatur: -20°C — +45°C; Glow Wire Test: 960°; Photobiologische Sicherheit: photobiologische Sicherheit: Risikogruppe 1 gemäß EN 62471:2006; Isolationsklasse: Schutzklasse I; Gewicht: 2200 g; Abmessungen: 170x100x100 mm; Energieeffizienzklasse: F (Lichtquelle) gemäß EU 2019/2015; Zubehör: WD0300T Distanzstück - Cor-ten; nach Funktionsprüfung und Kontrolle der elektrischen Kennwerte zur Leistungsaufnahme durch End-of-Line (EOL)-Tests überprüft und freigegeben

Status: Verfügbar

ELEKTROTECHNISCHE EIGENSCHAFTEN

| | |
|-------------------|-----------------------|
| Leistungsaufnahme | 28W |
| Stromversorgung | 230Vac |
| Netzteil | Integriertes Netzteil |

LICHTTECHNISCHE EIGENSCHAFTEN

| | |
|-----------------------------|--------------------------|
| LED-Anzahl und Art | Power-LED-Matrix |
| Durchschnittliche LED-Dauer | 50000h L80 B10 (Ta 25°C) |
| LED-Farbe | 3000K |
| CRI Farbwiedergabeindex | 80 |
| Binning | 3 Step MacAdam |
| Optiken | diffus |
| Lichtstrom Lichtquelle | 2240 lm (3000K, 28W) |
| Leuchtenlichtstrom | 1662 lm (3000K, 28W) |

MECHANISCHE EIGENSCHAFTEN

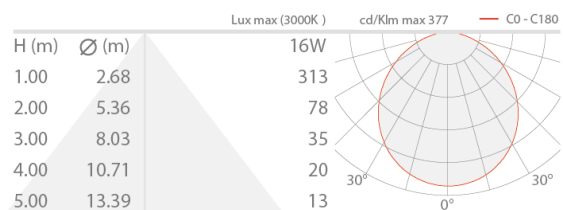
| | |
|-------------------------|---|
| Abmessungen | 170x100x100 mm |
| Gewicht | 2200 g |
| Oberflächenausführungen | Cor-ten |
| Befestigung | mit Befestigungsplatte, Schrauben und Dübeln |
| Material Leuchtenkörper | Körper aus Aluminium-Druckguss |
| Material Leuchtschirm | sandgestrahltes Hartglas mit Siebdruck, extrakt |

ALLGEMEINE EIGENSCHAFTEN

| | |
|-----------------------------|--|
| Schutzart | IP65 |
| Betriebstemperatur | -20°C — +45°C |
| Stoßfestigkeitsgrad | IK07 |
| Energieeffizienzklasse | F (Lichtquelle) gemäß EU 2019/2015 |
| Glow Wire Test | 960° |
| Isolationsklasse | Schutzklasse I |
| Begehbar | nein |
| Befahrbar | nein |
| Stromkabel | Kabelmuffe für 0,30 m-Kabel |
| Photobiologische Sicherheit | photobiologische Sicherheit: Risikogruppe 1 gemäß EN 62471:2006 |
| Bemerkungen | Bei Bedarf Abstandshalter in RAL-Finish erhältlich, Ausführung mit Casambi-Lichtsteuerung (über Casambi-App steuerbar) auf Wunsch erhältlich |

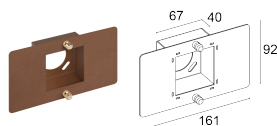
PHOTOMETRISCHE DATEN

D – Diffuse



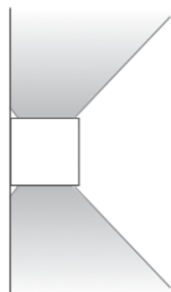
ZUBEHÖR

Installationszubehör



WD0300T

Distanzstück - Cor-ten



Zweiflammig

Die in diesem Dokument enthaltenen Informationen können jederzeit und ohne Vorankündigung geändert werden und stellen keinesfalls, nicht einmal implizit, die Übernahme einer Verpflichtung seitens L&L Luce&Light srl dar.