


Made in Italy


Pivot Mini 1, Artikelnummer: CP0101000050LH
 Strahler für den Außenbereich



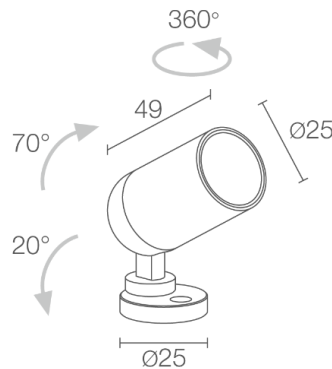





 kg 0,135
 







BESCHREIBUNG

Strahler für den Außenbereich; an Oberfläche (Decke, Wand, Boden); Leistungsaufnahme: 3,5W; Stromversorgung: 24Vdc; Lichtstrom Lichtquelle: 260 lm (3000K, 3,5W, CRI 80); Leuchtenlichtstrom: 158 lm (3000K, 15°, 3,5W, CRI 80); 1 Power-LED, 2 Step-MacAdam, 60000h L90 B10 (Ta 25°C); LED-Farbe: 3000K; Optiken: 35°; optiksystem bestehend aus hocheffizienter TIR-Linse; CRI Farbwiedergabeindex: 80; Material Leuchtenkörper: Leuchtenkörper aus ANTICORODAL-Aluminiumlegierung EN AW 6082 mit geringem Kupfergehalt für eine hervorragende Korrosionsbeständigkeit, durch CNC-Drehen aus einem Stück gefertigt; Oberflächenausführungen: Oberflächenausführung Farbe anthrazit: Vorbehandlung des Materials durch nanokeramische Konversionsbeschichtung und doppelte Pulverbeschichtung zuerst mit Epoxid-Pulverlack und anschließend mit Polyester-Pulverlack sorgen für eine Korrosionsbeständigkeit von über 1000h im Salzsprühnebeltest; Auf Wunsch RAL-Finish; Material Leuchenschirm: transparentes extraklares Hartglas mit Siebdruck und Emaillierung mit hoher Durchlässigkeit, Stärke 3 mm, für chromatisch einheitliche Farbwiedergabe. Das gehärtete Glas sorgt für hervorragende Kratz- und Stoßfestigkeit; Dichtungen: Die NBR-Dichtungen (Nitrilkautschuk) garantieren eine dauerhaft unveränderte IP-Schutzart der Leuchte; Netzteil nicht inbegriffen; 1,50 m Neoprenkabel, H05RN-F 2x0,35/0,75 Ø6,3 mm, inbegriffen; Schutzart: IP66; Stoßfestigkeitsgrad: IK06; Steuerung von Casambi-betriebenen Leuchten und Lichtszenen über Casambi-App und Casambi-fähige Steuergeräte; Schutzsysteme: Das IPS (Intelligent Protection System) schützt Leuchten im Außen- und Unterwasserbereich vor dem Eindringen von Wasser, beispielsweise im Falle fehlerhafter Verbindungen zwischen den Kabeln. Diese von L&L patentierte Vorrichtung dient als Schutz vor Verpolung, Hot-Plug, elektrostatischen Entladungen und Überspannungen, die bei Störungen der Elektrik auftreten können; Die PID (Protective Impedance Device) schützt die Leuchten vor externen elektrischen Phänomenen, wie die Ansammlung elektrostatischer Ladungen oder stoßartige Phänomene, die in der Stromleitung entstehen. Im Allgemeinen handelt es sich um Ereignisse mit geringem Energiegehalt; Betriebstemperatur: -20°C — +45°C; Glow Wire Test: 960°; Photobiologische Sicherheit: photobiologische Sicherheit: Risikogruppe 1 gemäß EN 62471:2006; Isolationsklasse: Schutzklasse III; Gewicht: 135 g; Abmessungen: Ø25x49 mm; Energieeffizienzklasse: F (Lichtquelle) gemäß EU 2019/2015; Zubehör: WBA02H Standard-Blending - anthrazit, WBA03H Asymmetrischer Blending - anthrazit; nach Funktionsprüfung und Kontrolle der elektrischen Kennwerte zur Leistungsaufnahme durch End-of-Line (EOL)-Tests überprüft und freigegeben

Status: Verfügbar

ELEKTROTECHNISCHE EIGENSCHAFTEN

Leistungsaufnahme	3,5W
Stromversorgung	24Vdc
Netzteil	Netzteil nicht inbegriffen

LICHTTECHNISCHE EIGENSCHAFTEN

LED-Anzahl und Art	1 Power-LED
Durchschnittliche LED-Dauer	60000h L90 B10 (Ta 25°C)
LED-Farbe	3000K
CRI Farbwiedergabeindex	80
Binning	2 Step-MacAdam
Optiken	35°
Lichtstrom Lichtquelle	260 lm (3000K, 3,5W, CRI 80)
Leuchtenlichtstrom	158 lm (3000K, 15°, 3,5W, CRI 80)

MECHANISCHE EIGENSCHAFTEN

Abmessungen	Ø25x49 mm
Gewicht	135 g
Oberflächenausführungen	anthrazit
Befestigung	mit Schrauben und Dübeln
Material Leuchtenkörper	Körper aus Anticorodal-Aluminium
Material Leuchtschirm	transparentes Hartglas mit Siebdruck, extraktlar

ALLGEMEINE EIGENSCHAFTEN

Schutzart	IP66
Betriebstemperatur	-20°C — +45°C
Stoßfestigkeitsgrad	IK06
Energieeffizienzklasse	F (Lichtquelle) gemäß EU 2019/2015
Glow Wire Test	960°
Isolationsklasse	Schutzklasse III
Begehbar	nein
Befahrbar	nein
Stromkabel	1,50 m Neoprenkabel, H05RN-F 2x0,35/0,75 Ø6,3 mm, inbegriffen
Schutzsysteme	IPS (Intelligent Protection System); PID (Protective Impedance Device)
Photobiologische Sicherheit	photobiologische Sicherheit: Risikogruppe 1 gemäß EN 62471:2006
Bemerkungen	Steuerung von Casambi-betriebenen Leuchten und Lichtszenen über Casambi-App und Casambi-fähige Steuergeräte

PHOTOMETRISCHE DATEN

L – 35° CRI80

H (m)	Ø (m)	Lux max (3000K)		cd/Klm max 2547	— CO - C180
		2.5W	3.5W		
1.00	0.63	227	303		
2.00	1.27	57	76		
3.00	1.90	25	34		
4.00	2.54	14	19		
5.00	3.17	9	12		

ZUBEHÖR

Blendschutz



WBA02H
Standard-Blending - anthrazit



WBA03H
Asymmetrischer Blending - anthrazit

Die in diesem Dokument enthaltenen Informationen können jederzeit und ohne Vorankündigung geändert werden und stellen keinesfalls, nicht einmal implizit, die Übernahme einer Verpflichtung seitens L&L Luce&Light srl dar.