
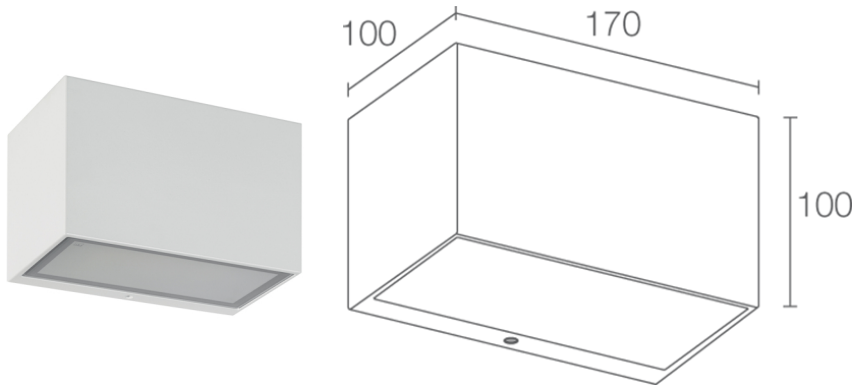
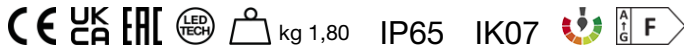


Made in Italy

 **Geko 5.0, Artikelnummer: GK50105DE**
Wandleuchten für den Außenbereich

23/11/2024 Rev. 38



BESCHREIBUNG

Wandleuchte für den Außenbereich, mit einseitigem Lichtaustritt; an Oberfläche (Wand); Leistungsaufnahme: 10W; Stromversorgung: 230Vac; Lichtstrom Lichtquelle: 713 lm (3000K, 10W); Leuchtenlichtstrom: 531 lm (3000K, 10W); Power-LED-Matrix, 3 Step MacAdam, 50000h L80 B10 (Ta 25°C); LED-Farbe: 3000K; Optiken: diffus; CRI Farbwiedergabeindex: 80; Material Leuchtenkörper: Körper aus Aluminium-Druckguss; Oberflächenausführungen: weiß (RAL 9003); Auf Wunsch RAL-Finish; Material Leuchtschirm: sandgestrahltes Hartglas mit Siebdruck, extraklar; Integriertes Netzteil; Kabelmuffe für 0,30 m-Kabel; Schutzart: IP65; Stoßfestigkeitsgrad: IK07; Bei Bedarf Abstandshalter in RAL-Finish erhältlich, Ausführung mit Casambi-Lichtsteuerung (über Casambi-App steuerbar) auf Wunsch erhältlich; Betriebstemperatur: -20°C — +45°C; Glow Wire Test: 960°; Photobiologische Sicherheit: photobiologische Sicherheit: Risikogruppe 1 gemäß EN 62471:2006; Isolationsklasse: Schutzklasse I; Gewicht: 1800 g; Abmessungen: 170x100x100 mm; Energieeffizienzklasse: F (Lichtquelle) gemäß EU 2019/2015; Zubehör: WD0300E Distanzstück - weiß; nach Funktionsprüfung und Kontrolle der elektrischen Kennwerte zur Leistungsaufnahme durch End-of-Line (EOL)-Tests überprüft und freigegeben

Status: Verfügbar

ELEKTROTECHNISCHE EIGENSCHAFTEN

Leistungsaufnahme	10W
Stromversorgung	230Vac
Netzteil	Integriertes Netzteil

LICHTTECHNISCHE EIGENSCHAFTEN

LED-Anzahl und Art	Power-LED-Matrix
Durchschnittliche LED-Dauer	50000h L80 B10 (Ta 25°C)
LED-Farbe	3000K
CRI Farbwiedergabeindex	80
Binning	3 Step MacAdam
Optiken	diffus
Lichtstrom Lichtquelle	713 lm (3000K, 10W)
Leuchtenlichtstrom	531 lm (3000K, 10W)

MECHANISCHE EIGENSCHAFTEN

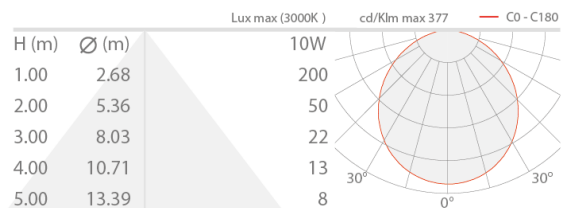
Abmessungen	170x100x100 mm
Gewicht	1800 g
Oberflächenausführungen	weiß RAL 9003
Befestigung	mit Befestigungsplatte, Schrauben und Dübeln
Material Leuchtenkörper	Körper aus Aluminium-Druckguss
Material Leuchtschirm	sandgestrahltes Hartglas mit Siebdruck, extraklar

ALLGEMEINE EIGENSCHAFTEN

Schutzart	IP65
Betriebstemperatur	-20°C — +45°C
Stoßfestigkeitsgrad	IK07
Energieeffizienzklasse	F (Lichtquelle) gemäß EU 2019/2015
Glow Wire Test	960°
Isolationsklasse	Schutzklasse I
Begehbar	nein
Befahrbar	nein
Stromkabel	Kabelmuffe für 0,30 m-Kabel
Photobiologische Sicherheit	photobiologische Sicherheit: Risikogruppe 1 gemäß EN 62471:2006
Bemerkungen	Bei Bedarf Abstandshalter in RAL-Finish erhältlich, Ausführung mit Casambi-Lichtsteuerung (über Casambi-App steuerbar) auf Wunsch erhältlich

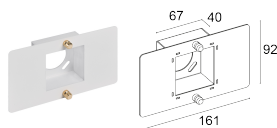
PHOTOMETRISCHE DATEN

D – Diffuse



ZUBEHÖR

Installationszubehör



WD0300E

Distanzstück - weiß

Die in diesem Dokument enthaltenen Informationen können jederzeit und ohne Vorankündigung geändert werden und stellen keinesfalls, nicht einmal implizit, die Übernahme einer Verpflichtung seitens L&L Luce&Light srl dar.