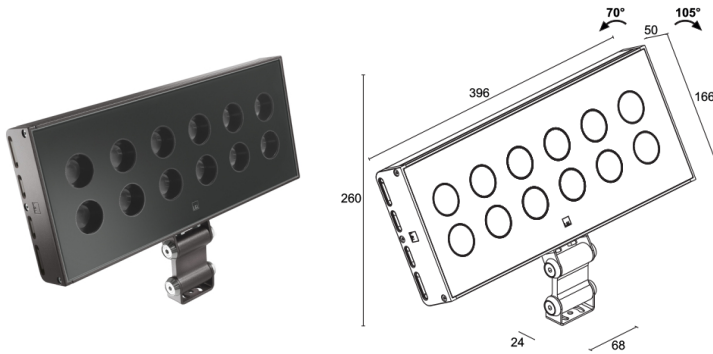
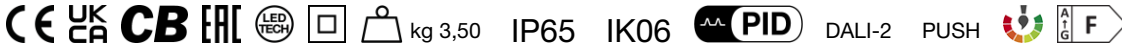


Made in Italy


**Duomo 4.0, Artikelnummer: DU40100D0150JH**  
 Strahler für den Außenbereich

21/11/2024 Rev. 61



## BESCHREIBUNG

Strahler für den Außenbereich; an Oberfläche (Decke, Wand, Boden); Leistungsaufnahme: 56W; Stromversorgung: 230Vac; Lichtstrom Lichtquelle: 5280 lm (3000K, CRI 80); Leuchtenlichtstrom: 4284 lm (3000K, 30°, CRI 80); 12 Power-LEDs High Intensity, 3 Step MacAdam, 50000h L90 B10 (Ta 25°C); LED-Farbe: 3000K; Optiken: 43°; Optiksystem bestehend aus 12 hocheffizienten rückversetzten TIR-Linsen; CRI Farbwiedergabeindex: 80; Material Leuchtenkörper: Körper und Bügel aus Aluminiumlegierung ANTICORODAL EN AW 6060 T5 mit geringem Kupfergehalt für eine hervorragende Korrosionsbeständigkeit. Körper und Bügel erhielten nach der Extrusion ihren Feinschliff im CNC-Verfahren; Oberflächenausführungen: Oberflächenausführung Farbe anthrazit: Vorbehandlung des Materials durch nanokeramische Konversionsbeschichtung und doppelte Pulverbeschichtung zuerst mit Epoxid-Pulverlack und anschließend mit Polyester-Pulverlack sorgen für eine Korrosionsbeständigkeit von über 1000h im Salzsprühnebeltest; Auf Wunsch RAL-Finish; Material Leuchtschirm: transparentes extraklares Hartglas mit Siebdruck und Emaillierung mit hoher Durchlässigkeit, Stärke 4 mm, für chromatisch einheitliche Farbwiedergabe. Das gehärtete Glas sorgt für hervorragende Kratz- und Stoßfestigkeit. Siebdruck in demselben Farbton des Leuchtenkörpers; Dichtungen: die Dichtungen aus vorbehandeltem Silikon sorgen für eine langfristig hohe UV-Beständigkeit und garantieren, dass die mechanischen Eigenschaften unverändert bleiben; Montageart: Leuchte mit IP68-Steckverbinder und integriertem PID-System. Kompatibel mit Kabeln mit einem Kabelquerschnitt von min. 2x1 und einem Durchmesser Ø von min. 7 mm bis max. 12 mm. Bedienerfreundliche Kabelverbindung garantiert eine einfache und schnelle Installation. Das Zubehörteil U-Halterung erlaubt eine auskragende Installation von Duomo an Gesims oder anderen architektonischen Elementen. Der Leuchtenkörper kann um  $\pm 20^\circ$  an der vertikalen Achse ausgerichtet werden; Integriertes Netzteil; Steuerung: PUSH, DALI-2; Schutzart: IP65; Stoßfestigkeitsgrad: IK06; Schnelle Installation: Direktanschluss zwischen Leuchte und Stromnetz; Auf Wunsch mit Adapter für Eurostandardstromschiene sowie in Version 0/1-10V oder Bluetooth-Steuerung erhältlich, Ausführung mit Casambi-Lichtsteuerung (über Casambi-App steuerbar) auf Wunsch erhältlich; Schutzsysteme: Die PID (Protective Impedance Device) schützt die Leuchten vor externen elektrischen Phänomenen, wie die Ansammlung elektrostatischer Ladungen oder stoßartige Phänomene, die in der Stromleitung entstehen. Im Allgemeinen handelt es sich um Ereignisse mit geringem Energiegehalt; Betriebstemperatur:  $-20^\circ\text{C} - +45^\circ\text{C}$ ; Glow Wire Test:  $960^\circ$ ; Photobiologische Sicherheit: photobiologische Sicherheit: Risikogruppe 1 gemäß EN 62471:2006; Isolationsklasse: Schutzklasse II; Gewicht: 3500 g; Abmessungen: 396x166x50 mm; Energieeffizienzklasse: F (Lichtquelle) gemäß EU 2019/2015; Zubehör: Wabenraster, WFA01 Stecker, 4-polig, WMA00H U-Halterung, WMA06H Befestigungsbügel; nach Funktionsprüfung und Kontrolle der elektrischen Kennwerte zur Leistungsaufnahme durch End-of-Line (EOL)-Tests überprüft und freigegeben

Status: Verfügbar

### ELEKTROTECHNISCHE EIGENSCHAFTEN

Leistungsaufnahme	56W
Stromversorgung	230Vac
Netzteil	Integriertes Netzteil
Steuerung	PUSH, DALI-2

### LICHTTECHNISCHE EIGENSCHAFTEN

LED-Anzahl und Art	12 Power-LEDs High Intensity
Durchschnittliche LED-Dauer	50000h L90 B10 (Ta 25°C)
LED-Farbe	3000K
CRI Farbwiedergabeindex	80
Binning	3 Step MacAdam
Optiken	43°
Lichtstrom Lichtquelle	5280 lm (3000K, CRI 80)
Leuchtenlichtstrom	4284 lm (3000K, 30°, CRI 80)

### MECHANISCHE EIGENSCHAFTEN

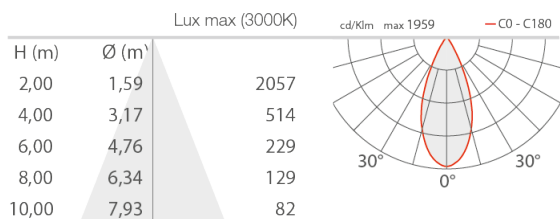
Abmessungen	396x166x50 mm
Gewicht	3500 g
Oberflächenausführungen	anthrazit
Befestigung	mit Schrauben und Dübeln
Material Leuchtenkörper	Körper und Bügel aus Anticorodal-Aluminium
Material Leuchtschirm	Hartglas mit Siebdruck, extraklar

### ALLGEMEINE EIGENSCHAFTEN

Schutzart	IP65
Betriebstemperatur	-20°C – +45°C
Stoßfestigkeitsgrad	IK06
Merkmale	Schnelle Installation: Direktanschluss zwischen Leuchte und Stromnetz
Energieeffizienzklasse	F (Lichtquelle) gemäß EU 2019/2015
Glow Wire Test	960°
Isolationsklasse	Schutzklasse II
Begehbar	nein
Befahrbar	nein
Schutzsysteme	PID (Protective Impedance Device)
Photobiologische Sicherheit	photobiologische Sicherheit: Risikogruppe 1 gemäß EN 62471:2006
Bemerkungen	Auf Wunsch mit Adapter für EurostandardStromschiene sowie in Version 0/1-10V oder Bluetooth-Steuerung erhältlich, Ausführung mit Casambi-Lichtsteuerung (über Casambi-App steuerbar) auf Wunsch erhältlich

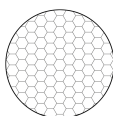
## PHOTOMETRISCHE DATEN

J - 43° CRI 80



## ZUBEHÖR

### Blendschutz



### Wabenraster

im Leuchtenkörper integriert

Nicht geeignet für 10°-Optik

Fügen Sie das Optikzubehör im Bereich „Artikelnummer generieren“ hinzu

### Sonstiges



#### WFA01

Stecker, 4-polig

für Ein- und Ausgang-Verbindung IP68



#### WMA00H

U-Halterung

anthrazit



#### WMA06H

Befestigungsbügel

Anthrazit

Die in diesem Dokument enthaltenen Informationen können jederzeit und ohne Vorankündigung geändert werden und stellen keinesfalls, nicht einmal implizit, die Übernahme einer Verpflichtung seitens L&L Luce&Light srl dar.