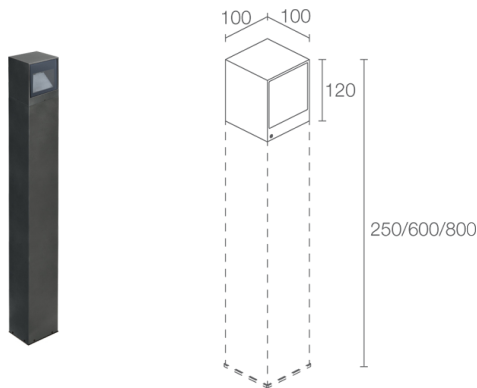
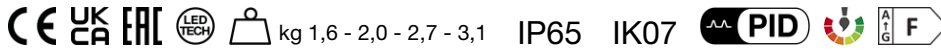


Made in Italy


**Linear 2.1, Artikelnummer: CL21115AH**  
 Pollerleuchten für den Außenbereich

**BESCHREIBUNG**

Pollerleuchte für den Außenbereich, mit einseitigem Lichtaustritt; an Oberfläche (Boden); Leistungsaufnahme: 8,5W; Stromversorgung: 230Vac; Lichtstrom Lichtquelle: 657 lm (3000K, 8,5W); Leuchtenlichtstrom: 284 lm (3000K, 8,5W); 1 Power-LED High Intensity, 3 Step MacAdam, 50000h L90 B10 (Ta 25°C); LED-Farbe: 3000K; Optiken: asymmetrisch; Anteil Lichtstrom nach oben: 1,05% (4W), 0,87% (8,5W); CRI Farbwiedergabeindex: 80; Material Leuchtenkörper: Leuchtenkopf aus Aluminium, Leuchtenrohr aus Anticorodal-Aluminium; Oberflächenausführungen: anthrazit; Auf Wunsch RAL-Finish; Material Leuchenschirm: transparentes Hartglas mit Siebdruck, extraklar; Integriertes Netzteil; Kabelmuffe für 1 m-Kabel, H05RN-F 2x0,75 Ø6,3 mm; Schutzart: IP65; Stoßfestigkeitsgrad: IK07; Auf Wunsch in vom Standard abweichender Höhe erhältlich; Schutzsysteme: Die PID (Protective Impedance Device) schützt die Leuchten vor externen elektrischen Phänomenen, wie die Ansammlung elektrostatischer Ladungen oder stoßartige Phänomene, die in der Stromleitung entstehen. Im Allgemeinen handelt es sich um Ereignisse mit geringem Energiegehalt; Betriebstemperatur: -20°C — +45°C; Glow Wire Test: 960°C; Photobiologische Sicherheit: photobiologische Sicherheit: Risikogruppe 1 gemäß EN 62471:2006; Isolationsklasse: Schutzklasse I; Gewicht: h 00 mm: 1600 g; h 250 mm: 2000 g; h 600 mm: 2700 g; h 800 mm: 3100 g; Abmessungen: 100x100x120/250/600/800 mm; Energieeffizienzklasse: F (Lichtquelle) gemäß EU 2019/2015; Zubehör: WT000000 Montageplatte, WT20250H Leuchtenrohr - Gesamthöhe 250 mm - anthrazit, WT20600H Leuchtenrohr - Gesamthöhe 600 mm - anthrazit, WT20800H Leuchtenrohr - Gesamthöhe 800 mm - anthrazit; nach Funktionsprüfung und Kontrolle der elektrischen Kennwerte zur Leistungsaufnahme durch End-of-Line (EOL)-Tests überprüft und freigegeben

Status: Verfügbar

### ELEKTROTECHNISCHE EIGENSCHAFTEN

Leistungsaufnahme	8,5W
Stromversorgung	230Vac
Netzteil	Integriertes Netzteil

### LICHTTECHNISCHE EIGENSCHAFTEN

LED-Anzahl und Art	1 Power-LED High Intensity
Durchschnittliche LED-Dauer	50000h L90 B10 (Ta 25°C)
LED-Farbe	3000K
CRI Farbwiedergabeindex	80
Binning	3 Step MacAdam
Optiken	asymmetrisch
Lichtstrom Lichtquelle	657 lm (3000K, 8,5W)
Leuchtenlichtstrom	284 lm (3000K, 8,5W)

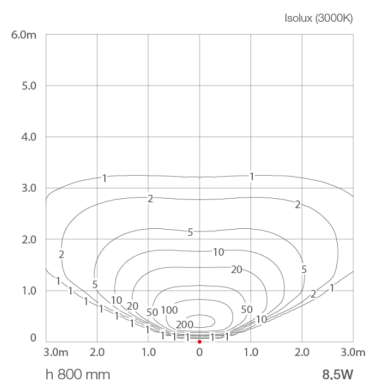
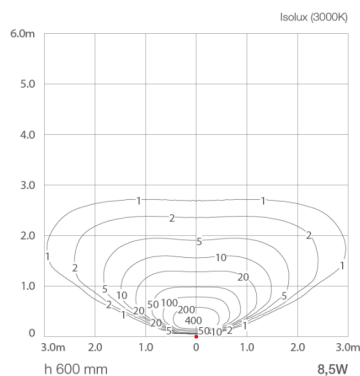
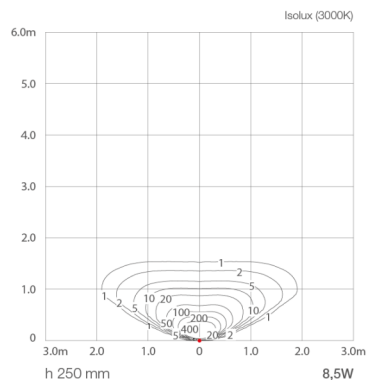
### MECHANISCHE EIGENSCHAFTEN

Abmessungen	100x100x120/250/600/800 mm
Gewicht	h 00 mm: 1600 g; h 250 mm: 2000 g; h 600 mm: 2700 g; h 800 mm: 3100 g
Oberflächenausführungen	anthrazit
Befestigung	mit Schrauben und Dübeln
Material Leuchtenkörper	Leuchtenkopf aus Aluminium, Leuchtenrohr aus Anticorodal-Aluminium
Material Leuchtschirm	transparentes Hartglas mit Siebdruck, extraklar

### ALLGEMEINE EIGENSCHAFTEN

Schutzart	IP65
Betriebstemperatur	-20°C – +45°C
Stoßfestigkeitsgrad	IK07
Energieeffizienzklasse	F (Lichtquelle) gemäß EU 2019/2015
Glow Wire Test	960°C
Isolationsklasse	Schutzklasse I
Begehbar	nein
Befahrbar	nein
Stromkabel	Kabelmuffe für 1 m-Kabel, H05RN-F 2x0,75 Ø6,3 mm
Schutzsysteme	PID (Protective Impedance Device)
Photobiologische Sicherheit	photobiologische Sicherheit: Risikogruppe 1 gemäß EN 62471:2006
Bemerkungen	Auf Wunsch in vom Standard abweichender Höhe erhältlich

## PHOTOMETRISCHE DATEN



## ZUBEHÖR

### Installationszubehör



WT000000  
Montageplatte



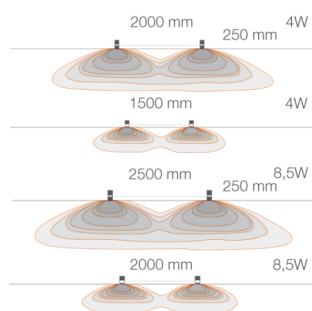
WT20250H  
Leuchtenrohr - Gesamthöhe 250 mm - anthrazit



WT20600H  
Leuchtenrohr - Gesamthöhe 600 mm - anthrazit



WT20800H  
Leuchtenrohr - Gesamthöhe 800 mm - anthrazit



Die in diesem Dokument enthaltenen Informationen können jederzeit und ohne Vorankündigung geändert werden und stellen keinesfalls, nicht einmal implizit, die Übernahme einer Verpflichtung seitens L&L Luce&Light srl dar.