
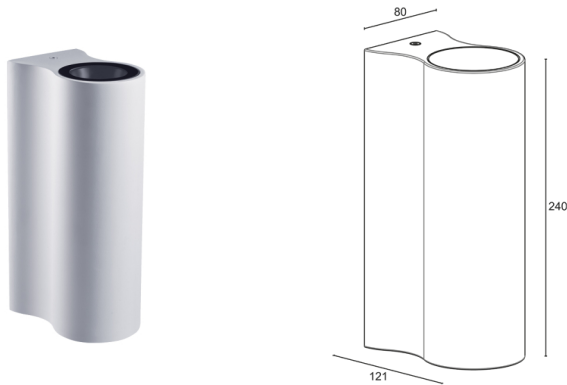


Made in Italy


**Intono 3.1, Artikelnummer: NT3110000050AE**  
 Wandleuchten für den Außenbereich

02/04/2025 Rev. 10/2024



## BESCHREIBUNG

Wandleuchte für den Außenbereich, mit einseitigem Lichtaustritt; an Oberfläche (Wand); Leistungsaufnahme: 10W; Stromversorgung: 230Vac; Lichtstrom Lichtquelle: 988 lm (3000K, CRI 80); Leuchtenlichtstrom: 837 lm (3000K, 15°, CRI 80); 1 COB-LED High Density, 2 Step-MacAdam, 50000h L95 B10 (Ta 25°C); LED-Farbe: 3000K; Optiken: asymmetrisch; Optiksystem bestehend aus asymmetrischer Kunststoff-Linse; CRI Farbwiedergabeindex: 80; Material Leuchtenkörper: Leuchtenkörper aus Aluminiumdruckgusslegierung EN AB 46100 mit geringem Kupfergehalt für eine hervorragende Korrosionsbeständigkeit; Oberflächenausführungen: Oberflächenausführung Farbe weiß: Vorbehandlung des Materials durch nanokeramische Konversionsbeschichtung und doppelte Pulverbeschichtung zuerst mit Epoxid-Pulverlack und anschließend mit Polyester-Pulverlack sorgen für eine Korrosionsbeständigkeit von über 1500h im Salzsprühnebeltest. Die verwendeten Lacke erfüllen die Qualicoat-Vorschriften (Standard der Automobilindustrie) (RAL 9003); Auf Wunsch RAL-Finish; Material Leuchtschirm: extraklares transparentes Hartglas einer Stärke von 4 mm, besonders kratz- und stoßfest und mit hoher Lichtdurchlässigkeit, um eine einheitliche Farbwiedergabe sicherzustellen. Am Rand schwarzer Siebdruck in RAL9005; Montageart: die symmetrische Halteplatte ermöglicht es, Leuchtenkörper und Halteplatte bei der Installation flexibel auszurichten; Integriertes Netzteil; Steuerung: ON/OFF; Schutzart: IP65; Stoßfestigkeitsgrad: IK06; auf Wunsch ist die Version erhältlich, die per Sprachsteuerung mit Google Home oder Amazon Echo kompatibel ist; auf Wunsch als DALI-Version erhältlich; Betriebstemperatur: -20°C — +45°C; Glow Wire Test: 960°C; Photobiologische Sicherheit: photobiologische Sicherheit: Risikogruppe 1 gemäß EN 62471:2006; Isolationsklasse: Schutzklasse II; Gewicht: 2200 g; Abmessungen: 121x80x240 mm; Energieeffizienzklasse: F (Lichtquelle) gemäß EU 2019/2015; nach Funktionsprüfung und Kontrolle der elektrischen Kennwerte zur Leistungsaufnahme durch End-of-Line (EOL)-Tests überprüft und freigegeben

Status: Verfügbar

### ELEKTROTECHNISCHE EIGENSCHAFTEN

Leistungsaufnahme	10W
Stromversorgung	230Vac
Netzteil	Integriertes Netzteil
Steuerung	ON/OFF

### LICHTTECHNISCHE EIGENSCHAFTEN

LED-Anzahl und Art	1 COB-LED High Density
Durchschnittliche LED-Dauer	50000h L95 B10 (Ta 25°C)
LED-Farbe	3000K
CRI Farbwiedergabeindex	80
Binning	2 Step-MacAdam
Optiken	asymmetrisch
Lichtstrom Lichtquelle	988 lm (3000K, CRI 80)
Leuchtenlichtstrom	837 lm (3000K, 15°, CRI 80)

### MECHANISCHE EIGENSCHAFTEN

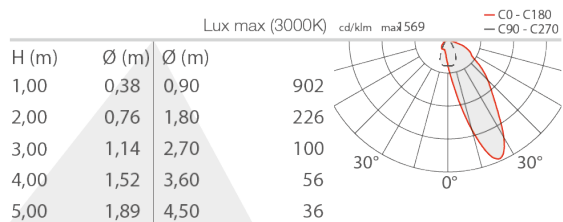
Abmessungen	121x80x240 mm
Gewicht	2200 g
Oberflächenausführungen	weiß RAL 9003
Befestigung	mit Befestigungsplatte, Schrauben und Dübeln
Material Leuchtenkörper	Körper aus Aluminium-Druckguss
Material Leuchtschirm	extraklares transparentes Hartglas mit schwarzem Siebdruck

### ALLGEMEINE EIGENSCHAFTEN

Schutzart	IP65
Betriebstemperatur	-20°C – +45°C
Stoßfestigkeitsgrad	IK06
Energieeffizienzklasse	F (Lichtquelle) gemäß EU 2019/2015
Glow Wire Test	960°C
Isolationsklasse	Schutzklasse II
Begehbar	nein
Befahrbar	nein
Photobiologische Sicherheit	photobiologische Sicherheit: Risikogruppe 1 gemäß EN 62471:2006
Bemerkungen	auf Wunsch ist die Version erhältlich, die per Sprachsteuerung mit Google Home oder Amazon Echo kompatibel ist; auf Wunsch als DALI-Version erhältlich

PHOTOMETRISCHE DATEN

**A** - Asymmetrical CRI 80



Die in diesem Dokument enthaltenen Informationen können jederzeit und ohne Vorankündigung geändert werden und stellen keinesfalls, nicht einmal implizit, die Übernahme einer Verpflichtung seitens L&L Luce&Light srl dar.