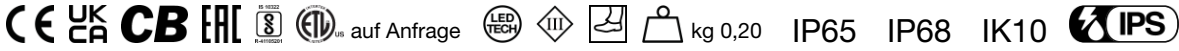
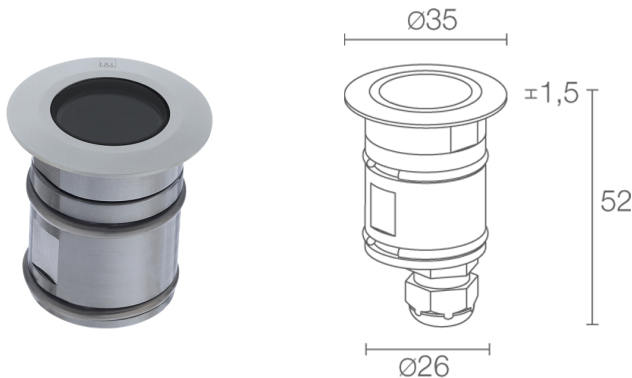


Made in Italy


**Bright 1.0, Artikelnummer: CB1012FLAI**  
 Einbauleuchten für den Außenbereich

24/11/2024 Rev. 39





## BESCHREIBUNG

Einbauleuchten für den Außenbereich (nicht geeignet für Anwendungen unter Wasser in Schwimmbecken bzw. Brunnen); begehbar; Einbauleuchte (Decke, Wand, Boden); Leistungsaufnahme: max 2W; Stromversorgung: max 500mA; Lichtstrom Lichtquelle: 195 lm (3000K, 500mA); Leuchtenlichtstrom: 127 lm (3000K, 500mA, 21°); 1 Power-LED, 2 Step-MacAdam, 60000h L90 B10 (Ta 25°C); LED-Farbe: 2700K; Optiken: 43°; CRI Farbwiedergabeindex: 80; Material Leuchtenkörper: Körper und Rahmen aus Edelstahl AISI 316L; Auf Wunsch RAL-Finish; Material Leuchenschirm: transparentes Hartglas, extraklar; Stärke der Einbaufäche: min 5 mm, max 30 mm; Netzteil nicht inbegriffen; Anschluss: Reihenschaltung; 1,5 m Neoprenkabel, H05RN-F 2x0,35/0,75 Ø6,3 mm, inbegriffen; Steuerung: Dimmen möglich über dimmbares Netzteil; Schutzart: IP65, IP68; Stoßfestigkeitsgrad: IK10; Auf Wunsch als Version mit LED-Farbe 2200K erhältlich; Steuerung von Casambi-betriebenen Leuchten und Lichtszenen über Casambi-App und Casambi-fähige Steuergeräte; Schutzsysteme: Das IPS (Intelligent Protection System) schützt Leuchten im Außen- und Unterwasserbereich vor dem Eindringen von Wasser, beispielsweise im Falle fehlerhafter Verbindungen zwischen den Kabeln. Diese von L&L patentierte Vorrichtung dient als Schutz vor Verpolung, Hot-Plug, elektrostatischen Entladungen und Überspannungen, die bei Störungen der Elektrik auftreten können; Betriebstemperatur: -20°C – +45°C; Maximale Gerätetemperatur: 50°C (Ta 25°C); Glow Wire Test: 960°; Photobiologische Sicherheit: konform mit IEC TR 62778:2014; Isolationsklasse: Schutzklasse III; Gewicht: 200 g; Abmessungen: Ø35x52 mm; Einbaubohrung: Ø30 mm; Technisches Volumen zur Wärmeableitung: Ø80x100 mm; Energieeffizienzklasse: F (Lichtquelle) gemäß EU 2019/2015; Zubehör: WC0202 Gehäuse, WE0500A Schirm mit leicht lichtstreuendem Effekt, halb transparent, halb satiniert, WE0500S Blendschutzschirm, halb transparent, halb schwarz mit Siebdruck, WG0301 Federbefestigung Ø30mm, WH0101 Wabenraster; nach Funktionsprüfung und Kontrolle der elektrischen Kennwerte zur Leistungsaufnahme durch End-of-Line (EOL)-Tests überprüft und freigegeben

Status: Verfügbar

### ELEKTROTECHNISCHE EIGENSCHAFTEN

Leistungsaufnahme	max 2W
Stromversorgung	max 500mA
Netzteil	Netzteil nicht inbegriffen
Steuerung	Dimmen möglich über dimmbares Netzteil
Anschluss	Reihenschaltung

### LICHTTECHNISCHE EIGENSCHAFTEN

LED-Anzahl und Art	1 Power-LED
Durchschnittliche LED-Dauer	60000h L90 B10 (Ta 25°C)
LED-Farbe	2700K
CRI Farbwiedergabeindex	80
Binning	2 Step-MacAdam
Optiken	43°
Lichtstrom Lichtquelle	195 lm (3000K, 500mA)
Leuchtenlichtstrom	127 lm (3000K, 500mA, 21°)

### MECHANISCHE EIGENSCHAFTEN

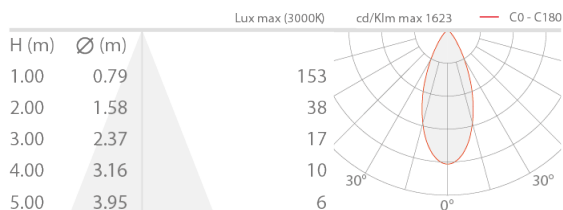
Abmessungen	Ø35x52 mm
Gewicht	200 g
Befestigung	mit Federbefestigung oder Gehäuse
Material Leuchtenkörper	Körper und Rahmen aus Edelstahl AISI 316L
Material Leuchtschirm	transparentes Hartglas, extraklar
Einbaubohrung	Ø30 mm
Technisches Volumen zur Wärmeableitung	Ø80x100 mm

### ALLGEMEINE EIGENSCHAFTEN

Schutzart	IP65, IP68
Betriebstemperatur	-20°C — +45°C
Stoßfestigkeitsgrad	IK10
Energieeffizienzklasse	F (Lichtquelle) gemäß EU 2019/2015
Glow Wire Test	960°
Maximale Gerätetemperatur	50°C (Ta 25°C)
Isolationsklasse	Schutzklasse III
Begehbar	ja
Befahrbar	nein
Stromkabel	1,5 m Neoprenkabel, H05RN-F 2x0,35/0,75 Ø6,3 mm, inbegriffen
Schutzsysteme	IPS (Intelligent Protection System)
Photobiologische Sicherheit	konform mit IEC TR 62778:2014
Bemerkungen	Auf Wunsch als Version mit LED-Farbe 2200K erhältlich; Steuerung von Casambi-betriebenen Leuchten und Lichtszenen über Casambi-App und Casambi-fähige Steuergeräte

## PHOTOMETRISCHE DATEN

L - 43°



## ZUBEHÖR

### Installationszubehör



WC0202  
Gehäuse



WG0301  
Federbefestigung Ø30mm

### Blendschutz



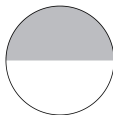
### WH0101

#### Wabenraster

im Leuchtenkörper integriert

Das Wabenraster kann für alle festen Optiken verwendet werden, mit Ausnahme der diffusen Optiken und Sharp-Optiken  
Gemeinsam mit der Leuchte zu bestellen

### Optisches Zubehör



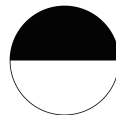
### WE0500A

Schirm mit leicht lichtstreuendem Effekt, halb transparent, halb satiniert

im Leuchtenkörper integriert

Optiken 10°, 21°, 43°

Gemeinsam mit der Leuchte zu bestellen



### WE0500S

Blendschutzschirm, halb transparent, halb schwarz mit Siebdruck

im Leuchtenkörper integriert

Optiken 10°, 21°, 43°

Gemeinsam mit der Leuchte zu bestellen

Die in diesem Dokument enthaltenen Informationen können jederzeit und ohne Vorankündigung geändert werden und stellen keinesfalls, nicht einmal implizit, die Übernahme einer Verpflichtung seitens L&L Luce&Light srl dar.