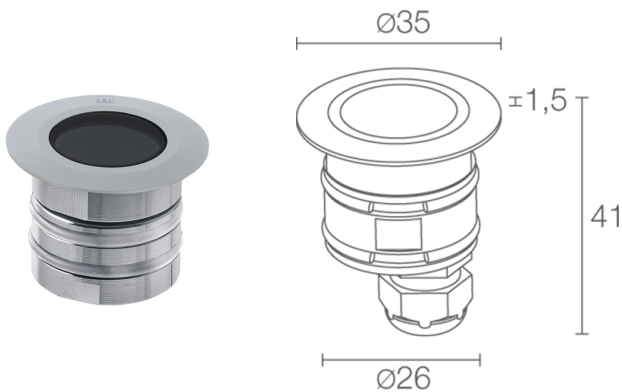


Made in Italy


Bright Mini 1.0, Artikelnummer: MB10000DI
 Einbauleuchten für den Außenbereich

24/11/2024 Rev. 37


CASAMBI T max 45°C A
F


BESCHREIBUNG

Einbauleuchten für den Außenbereich (nicht geeignet für Anwendungen unter Wasser in Schwimmbecken bzw. Brunnen); begehbar; Einbauleuchte (Decke, Wand, Boden), Stärke: min. 3 mm, max. 30 mm; Leistungsaufnahme: 1,2W; Stromversorgung: 24Vdc; Lichtstrom Lichtquelle: 23 lm (3000K, 12Vdc), 41 lm (3000K, 24Vdc); Leuchtenlichtstrom: 11 lm (3000K, 12Vdc), 20 lm (3000K, 24Vdc); 1 Mid-Power-LED, 1/4 ANSI BIN, 50000h L90 B10 (Ta 25°C); LED-Farbe: 5000K; Optiken: diffus; CRI Farbwiedergabeindex: 80; Material Leuchtenkörper: Körper und Rahmen aus Edelstahl AISI 316L; Auf Wunsch RAL-Finish; Material Leuchtschirm: geätztes Hartglas; Stärke der Einbaufäche: min 5 mm, max 25 mm; Netzteil nicht inbegriffen; 1,50 m Neoprenkabel, 05RN-F 2x0,35 Ø4,3 mm; Schutzart: IP65, IP68; Stoßfestigkeitsgrad: IK10; Die Leuchte kann auch mit 12Vdc (0,6W) oder 12Vac (0,5W) versorgt werden. Steuerung von Casambi-betriebenen Leuchten und Lichtszenen über Casambi-App und Casambi-fähige Steuergeräte; Schutzsysteme: Das IPS (Intelligent Protection System) schützt Leuchten im Außen- und Unterwasserbereich vor dem Eindringen von Wasser, beispielsweise im Falle fehlerhafter Verbindungen zwischen den Kabeln.

Diese von L&L patentierte Vorrichtung dient als Schutz vor Verpolung, Hot-Plug, elektrostatischen Entladungen und Überspannungen, die bei Störungen der Elektrik auftreten können; Betriebstemperatur: -20°C – +45°C; Maximale Gerätetemperatur: 45°C (Ta 25°C); Glow Wire Test: 960°; Photobiologische Sicherheit: photobiologische Sicherheit: Risikogruppe 1 gemäß EN 62471:2006; Isolationsklasse: Schutzklasse III; Gewicht: 145 g; Abmessungen: Ø35x41 mm; Einbaubohrung: Ø30 mm; Technisches Volumen zur Wärmeableitung: Ø80x100 mm; Energieeffizienzklasse: F (Lichtquelle) gemäß EU 2019/2015; Zubehör: WC0202 Gehäuse, WF0510 Neoprenkabel 05RN-F 2x0,35 Ø4,3 mm, WG0302 Federbefestigung Ø30mm; nach Funktionsprüfung und Kontrolle der elektrischen Kennwerte zur Leistungsaufnahme durch End-of-Line (EOL)-Tests überprüft und freigegeben

Status: Verfügbar

ELEKTROTECHNISCHE EIGENSCHAFTEN

Leistungsaufnahme	1,2W
Stromversorgung	24Vdc
Netzteil	Netzteil nicht inbegriffen

LICHTTECHNISCHE EIGENSCHAFTEN

LED-Anzahl und Art	1 Mid-Power-LED
Durchschnittliche LED-Dauer	50000h L90 B10 (Ta 25°C)
LED-Farbe	5000K
CRI Farbwiedergabeindex	80
Binning	1/4 ANSI BIN
Optiken	diffus
Lichtstrom Lichtquelle	23 lm (3000K, 12Vdc), 41 lm (3000K, 24Vdc)
Leuchtenlichtstrom	11 lm (3000K, 12Vdc), 20 lm (3000K, 24Vdc)

MECHANISCHE EIGENSCHAFTEN

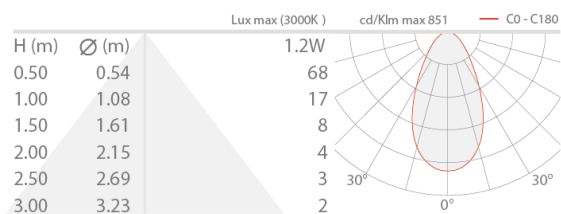
Abmessungen	Ø35x41 mm
Gewicht	145 g
Befestigung	mit Federbefestigung oder Gehäuse
Material Leuchtenkörper	Körper und Rahmen aus Edelstahl AISI 316L
Material Leuchtschirm	geätztes Hartglas
Einbaubohrung	Ø30 mm
Technisches Volumen zur Wärmeableitung	Ø80x100 mm

ALLGEMEINE EIGENSCHAFTEN

Schutzart	IP65, IP68
Betriebstemperatur	-20°C – +45°C
Stoßfestigkeitsgrad	IK10
Energieeffizienzklasse	F (Lichtquelle) gemäß EU 2019/2015
Glow Wire Test	960°
Maximale Gerätetemperatur	45°C (Ta 25°C)
Isolationsklasse	Schutzklasse III
Begehbar	ja
Befahrbar	nein
Stromkabel	1,50 m Neoprenkabel, 05RN-F 2x0,35 Ø4,3 mm
Schutzsysteme	IPS (Intelligent Protection System)
Photobiologische Sicherheit	photobiologische Sicherheit: Risikogruppe 1 gemäß EN 62471:2006
Bemerkungen	Die Leuchte kann auch mit 12Vdc (0,6W) oder 12Vac (0,5W) versorgt werden. Steuerung von Casambi-betriebenen Leuchten und Lichtszenen über Casambi-App und Casambi-fähige Steuergeräte

PHOTOMETRISCHE DATEN

D – Diffuse



ZUBEHÖR

Installationszubehör



WC0202
Gehäuse



WG0302
Federbefestigung Ø30mm

Sonstiges

WF0510

Neoprenkabel 05RN-F 2x0,35 Ø4,3 mm
Länge nach Wunsch
Gemeinsam mit der Leuchte zu bestellen

Die in diesem Dokument enthaltenen Informationen können jederzeit und ohne Vorankündigung geändert werden und stellen keinesfalls, nicht einmal implizit, die Übernahme einer Verpflichtung seitens L&L Luce&Light srl dar.