
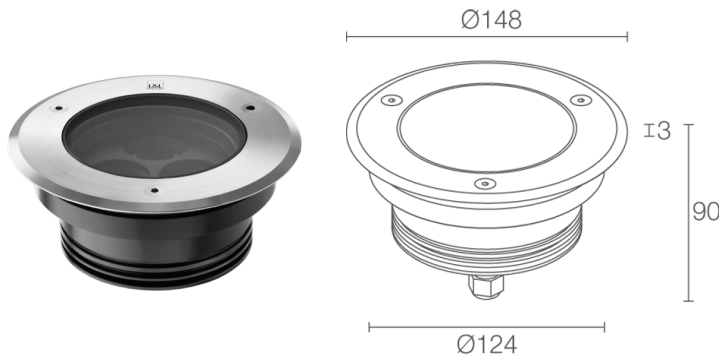


Made in Italy


Bright 5.F, Artikelnummer: CB5F000000F0VI
 Einbauleuchten für den Außenbereich

31/03/2025 Rev. 12/2024





BESCHREIBUNG

Einbauleuchte für den Außenbereich (nicht geeignet für Anwendungen unter Wasser in Schwimmbecken bzw. Brunnen); befahrbar bis max. 4000 kg; Einbauleuchte (Decke, Wand, Boden); Leistungsaufnahme: 14W; Stromversorgung: 24Vdc; Lichtstrom Lichtquelle: 1131 lm (3000K, 14W, CRI 80); Leuchtenlichtstrom: 821 lm (3000K, 12°, 14W, CRI 80); 3 Power-LEDs High Intensity, 3 Step MacAdam, 50000h L95 B10 (Ta 25°C); LED-Farbe: 2700K; Optiken: 10°; Optiksystem bestehend aus 3 hocheffizienten TIR-Linsen mit hochwertigem Technikfilter; CRI Farbwiedergabeindex: 80; Material Leuchtenkörper: leuchtenkörper aus ANTICORODAL-Aluminiumlegierung 6082, durch CNC-Drehen aus einem Stück gefertigt, anschließend elektrolytisch schwarz eingefärbt. Rahmen aus Edelstahl AISI 316L, durch CNC-Drehen aus einem Stück gefertigt; Material Leuchtschirm: extraklares transparentes Hartglas einer Stärke von 10 mm mit grauem Siebdruck, besonders kratz- und stoßfest und mit hoher Lichtdurchlässigkeit, um eine einheitliche Farbwiedergabe sicherzustellen; Dichtungen: die Dichtungen aus vorbehandeltem Silikon sorgen für eine langfristig hohe UV-Beständigkeit und garantieren, dass die mechanischen Eigenschaften unverändert bleiben; Stärke der Einbaufäche: min 5 mm, max 25 mm; Netzteil nicht inbegriffen; 1,50 m Neoprenkabel, H05RN-F 2x0,75/0,75 Ø6,3 mm, inbegriffen; Schutzart: IP65, IP68, IP69; Stoßfestigkeitsgrad: IK10; 67°x11°-Optik um 360° ausrichtbar mithilfe des mitgelieferten Magneten; Steuerung von Casambi-betriebenen Leuchten und Lichtszenen über Casambi-App und Casambi-fähige Steuergeräte; Schutzsysteme: Das IPS (Intelligent Protection System) schützt Leuchten im Außen- und Unterwasserbereich vor dem Eindringen von Wasser, beispielsweise im Falle fehlerhafter Verbindungen zwischen den Kabeln. Diese von L&L patentierte Vorrichtung dient als Schutz vor Verpolung, Hot-Plug, elektrostatischen Entladungen und Überspannungen, die bei Störungen der Elektrik auftreten können; Die PID (Protective Impedance Device) schützt die Leuchten vor externen elektrischen Phänomenen, wie die Ansammlung elektrostatischer Ladungen oder stoßartige Phänomene, die in der Stromleitung entstehen. Im Allgemeinen handelt es sich um Ereignisse mit geringem Energiegehalt; Der integrierte Temperaturfühler ist ein auf das LED-Board montierter Thermistor, der die Leuchte vor Überhitzung schützt. Überschreitet die Betriebstemperatur des Produkts die für ordnungsgemäßen Betrieb zulässige Höchsttemperatur, so drosselt die Schutzvorrichtung stufenweise die Leistung. Durch den NTC wird eine Kühlung der eingebauten elektronischen Bauteile ermöglicht, wodurch das sofortige Abschalten der Leuchte verhindert wird. Sobald erneut die vorgeschriebene Betriebstemperatur erreicht ist, stellt der NTC-Widerstand automatisch die ursprünglichen Betriebsbedingungen der Leuchte wieder her; Betriebstemperatur: -20°C — +45°C; Maximale Gerätetemperatur: 40°C (Ta 25°C); Glow Wire Test: 960°C; Photobiologische Sicherheit: photobiologische Sicherheit: Risikogruppe 1 gemäß EN 62471:2006; Isolationsklasse: Schutzklasse III; Gewicht: 1350 g; Abmessungen: Ø148x90 mm; Einbaubohrung: Ø125 mm; Technisches Volumen zur Wärmeableitung: Ø260x150 mm; Energieeffizienzklasse: F (Lichtquelle) gemäß EU 2019/2015; Zubehör: WC0501 Gehäuse, WC0601 Gehäuse, WC0701 Gehäuse, WE0201 Magnet für ausrichtbare Optik und optischer Zoom, WG0200 Federbefestigung Ø130mm; nach Funktionsprüfung und Kontrolle der elektrischen Kennwerte zur Leistungsaufnahme durch End-of-Line (EOL)-Tests überprüft und freigegeben

Status: Verfügbar

ELEKTROTECHNISCHE EIGENSCHAFTEN

Leistungsaufnahme	14W
Stromversorgung	24Vdc
Netzteil	Netzteil nicht inbegriffen

LICHTTECHNISCHE EIGENSCHAFTEN

LED-Anzahl und Art	3 Power-LEDs High Intensity
Durchschnittliche LED-Dauer	50000h L95 B10 (Ta 25°C)
LED-Farbe	2700K
CRI Farbwiedergabeindex	80
Binning	3 Step MacAdam
Optiken	10°
Lichtstrom Lichtquelle	1131 lm (3000K, 14W, CRI 80)
Leuchtenlichtstrom	821 lm (3000K, 12°, 14W, CRI 80)

MECHANISCHE EIGENSCHAFTEN

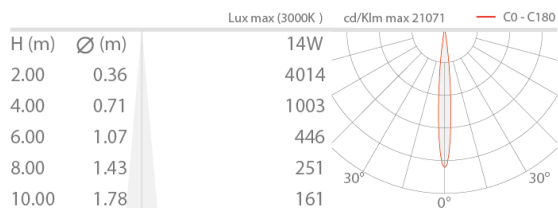
Abmessungen	Ø148x90 mm
Gewicht	1350 g
Befestigung	mit Gehäuse
Material Leuchtenkörper	Körper aus Anticorodal-Aluminium, schwarz eloxiert, Rahmen aus Edelstahl AISI 316L
Material Leuchtenschirm	extraklares transparentes Hartglas mit grauem Siebdruck
Einbaubohrung	Ø125 mm
Technisches Volumen zur Wärmeableitung	Ø260x150 mm

ALLGEMEINE EIGENSCHAFTEN

Schutzart	IP65, IP68, IP69
Betriebstemperatur	-20°C – +45°C
Stoßfestigkeitsgrad	IK10
Merkmale	67°x11°-Optik um 360° ausrichtbar mithilfe des mitgelieferten Magneten
Energieeffizienzklasse	F (Lichtquelle) gemäß EU 2019/2015
Glow Wire Test	960°C
Maximale Gerätetemperatur	40°C (Ta 25°C)
Isolationsklasse	Schutzklasse III
Begehbar	ja
Befahrbar	bis zu 4000 kg
Stromkabel	1,50 m Neoprenkabel, H05RN-F 2x0,75/0,75 Ø6,3 mm, inbegriffen
Schutzsysteme	IPS (Intelligent Protection System); PID (Protective Impedance Device); NTC (Thermistor auf LED-Board montiert)
Photobiologische Sicherheit	photobiologische Sicherheit: Risikogruppe 1 gemäß EN 62471:2006
Bemerkungen	Steuerung von Casambi-betriebenen Leuchten und Lichtszenen über Casambi-App und Casambi-fähige Steuergeräte

PHOTOMETRISCHE DATEN

V - 10° CRI 80



ZUBEHÖR

Installationszubehör



WC0501
Gehäuse



WC0601
Gehäuse



WC0701
Gehäuse



WG0200
Federbefestigung Ø130mm

Sonstiges



WE0201
Magnet für ausrichtbare Optik und optischer Zoom

Die in diesem Dokument enthaltenen Informationen können jederzeit und ohne Vorankündigung geändert werden und stellen keinesfalls, nicht einmal implizit, die Übernahme einer Verpflichtung seitens L&L Luce&Light srl dar.