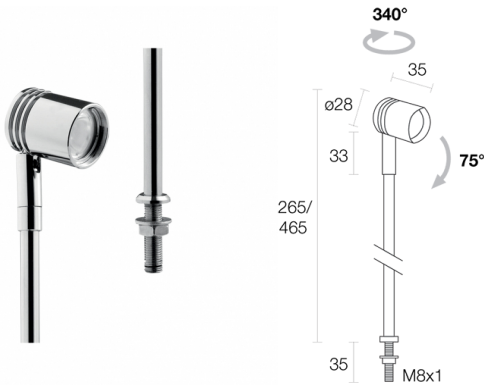
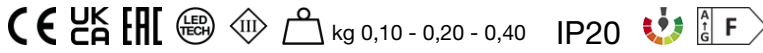


Made in Italy


Wall 7.0, Artikelnummer: PL7012205MC
 Strahler für den Innenbereich

30/06/2024 Rev. 26


BESCHREIBUNG

Strahler für den Innenbereich; an Oberfläche (Decke, Wand, Boden, Schaufenster); Leistungsaufnahme: max 2W; Stromversorgung: max 500mA; Lichtstrom Lichtquelle: 145 lm (3000K, 500mA); Leuchtenlichtstrom: 103 lm (3000K, 500mA, 25°); 1 Power-LED, 1/4 ANSI BIN, 50000h L90 B10 (Ta 25°C); LED-Farbe: 3000K; Optiken: 25°; CRI Farbwiedergabeindex: 80; Material Leuchtenkörper: Körper und Arm aus Messing; Oberflächenausführungen: Chrom; Auf Wunsch RAL-Finish; Material Leuchenschirm: transparentes Hartglas, extraklar; Stärke der Einbaulfläche: min 5 mm, max 25 mm; Armlänge: 200 mm; Netzteil nicht inbegriffen; Anschluss: Reihenschaltung; 0,50 m PVC-Kabel FROR 2x0,35 Ø3,5 mm inbegriffen; Steuerung: Dimmen möglich über dimmbares Netzteil; Schutzart: IP20; standrohr auf Anfrage in Sonderhöhen erhältlich; Betriebstemperatur: 0°C — +45°C; Photobiologische Sicherheit: photobiologische Sicherheit: Risikogruppe 1 gemäß EN 62471:2006; Isolationsklasse: Schutzklasse III; Gewicht: 100 g; 200 g - 200 mm; 400 g - 400 mm; Abmessungen: Ø28x35 mm; Energieeffizienzklasse: F (Lichtquelle) gemäß EU 2019/2015; Zubehör: WF0110 PVC-Kabel FROR 2x0,35 Ø3,5 mm; nach Funktionsprüfung und Kontrolle der elektrischen Kennwerte zur Leistungsaufnahme durch End-of-Line (EOL)-Tests überprüft und freigegeben

Status: Auslaufartikel

ELEKTROTECHNISCHE EIGENSCHAFTEN

Leistungsaufnahme	max 2W
Stromversorgung	max 500mA
Netzteil	Netzteil nicht inbegriffen
Steuerung	Dimmen möglich über dimmbares Netzteil
Anschluss	Reihenschaltung

LICHTTECHNISCHE EIGENSCHAFTEN

LED-Anzahl und Art	1 Power-LED
Durchschnittliche LED-Dauer	50000h L90 B10 (Ta 25°C)
LED-Farbe	3000K
CRI Farbwiedergabeindex	80
Binning	1/4 ANSI BIN
Optiken	25°
Lichtstrom Lichtquelle	145 lm (3000K, 500mA)
Leuchtenlichtstrom	103 lm (3000K, 500mA, 25°)

MECHANISCHE EIGENSCHAFTEN

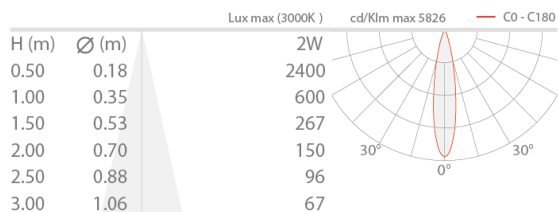
Abmessungen	Ø28x35 mm
Gewicht	100 g; 200 g - 200 mm; 400 g - 400 mm
Oberflächenausführungen	Chrom
Befestigung	mit Schraubenmutter M8x1, Loch Ø9 mm
Material Leuchtenkörper	Körper und Arm aus Messing
Material Leuchtschirm	transparentes Hartglas, extraktlar

ALLGEMEINE EIGENSCHAFTEN

Schutzart	IP20
Betriebstemperatur	0°C — +45°C
Energieeffizienzklasse	F (Lichtquelle) gemäß EU 2019/2015
Isolationsklasse	Schutzklasse III
Begehbar	nein
Armlänge	200 mm
Befahrbar	nein
Stromkabel	0,50 m PVC-Kabel FROR 2x0,35 Ø3,5 mm inbegriffen
Photobiologische Sicherheit	photobiologische Sicherheit: Risikogruppe 1 gemäß EN 62471:2006
Bemerkungen	standrohr auf Anfrage in Sonderhöhen erhältlich

PHOTOMETRISCHE DATEN

M - 25°



ZUBEHÖR

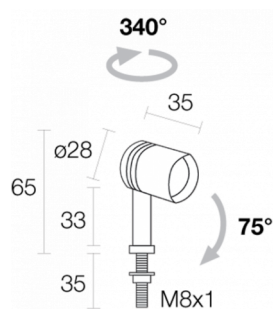
Sonstiges

WF0110

PVC-Kabel FROR 2x0,35 Ø3,5 mm

Länge nach Wunsch

Gemeinsam mit der Leuchte zu bestellen



Die in diesem Dokument enthaltenen Informationen können jederzeit und ohne Vorankündigung geändert werden und stellen keinesfalls, nicht einmal implizit, die Übernahme einer Verpflichtung seitens L&L Luce&Light srl dar.