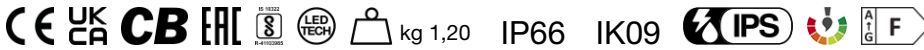
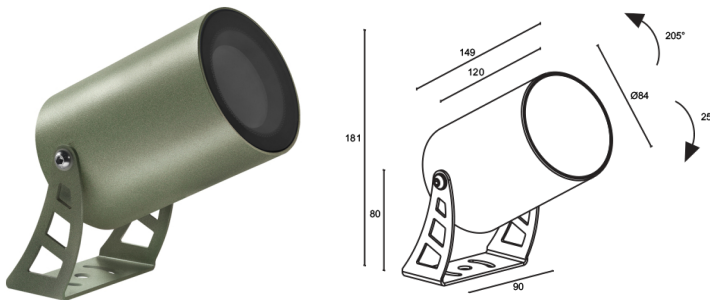


Made in Italy


Spot 3.4, Artikelnummer: CF3410000090S5
 Strahler für den Außenbereich


05/03/2025 Rev. 09/2024



BESCHREIBUNG

Strahler für den Außenbereich; an Oberfläche (Decke, Wand, Boden, Spieß, Riemen); Leistungsaufnahme: 15W; Stromversorgung: 230Vac; Lichtstrom Lichtquelle: 1476 lm (3000K); Leuchtenlichtstrom: 1042 lm (3000K, 39°); 1 COB-LED, 3 Step MacAdam, 50000h L90 B10 (Ta 25°C); LED-Farbe: 4000K; Optiken: 15°; CRI Farbwiedergabeindex: 80; Material Leuchtenkörper: körper aus Aluminiumlegierung ANTICORODAL 6026 mit geringem Kupfergehalt für eine hervorragende Korrosionsbeständigkeit, durch CNC-Drehen gefertigt. Bügel aus Aluminiumlegierung 5754, trommelgeschliffen und lackiert; Oberflächenausführungen: Oberflächenausführung Farbe mineralisch grün: Vorbehandlung des Materials durch nanokeramische Konversionsbeschichtung und doppelte Pulverbeschichtung zuerst mit Epoxid-Pulverlack und anschließend mit Polyester-Pulverlack sorgen für eine Korrosionsbeständigkeit von über 1000h im Salzsprühnebeltest; Auf Wunsch RAL-Finish; Material Leuchtschirm: extraklares transparentes Hartglas, Stärke 5 mm, mit Siebdruck und Emaillierung, besonders kratz- und stoßfest, stellt eine einheitliche Farbwiedergabe sicher; Integriertes Netzteil; 1,50 m Neoprenkabel, H05RN-F 3x1,0 Ø7 mm, inbegriffen; Schutzart: IP66; Stoßfestigkeitsgrad: IK09; Ausführung mit Casambi-Lichtsteuerung (über Casambi-App steuerbar) auf Wunsch erhältlich; Schutzsysteme: Das IPS (Intelligent Protection System) schützt Leuchten im Außen- und Unterwasserbereich vor dem Eindringen von Wasser, beispielsweise im Falle fehlerhafter Verbindungen zwischen den Kabeln.

Diese von L&L patentierte Vorrichtung dient als Schutz vor Verpolung, Hot-Plug, elektrostatischen Entladungen und Überspannungen, die bei Störungen der Elektrik auftreten können; Betriebstemperatur: -20°C — +45°C; Glow Wire Test: 960°C; Photobiologische Sicherheit: photobiologische Sicherheit: Risikogruppe 1 gemäß EN 62471:2006; Isolationsklasse: Schutzklasse I; Gewicht: 1200 g; Abmessungen: Ø84x149 mm; Energieeffizienzklasse: F (Lichtquelle) gemäß EU 2019/2015; Zubehör: WB80105 Standard-Blending - Mineralgrün, WB80205 Asymmetrischer Blending - Mineralgrün, WP0100 Erdspieß, WP10065 Erdspieß zur Bodenmontage - h 500 mm - mineralgrün, WP10075 Erdspieß zur Bodenmontage - h 800 mm - Mineralgrün; nach Funktionsprüfung und Kontrolle der elektrischen Kennwerte zur Leistungsaufnahme durch End-of-Line (EOL)-Tests überprüft und freigegeben

Status: Verfügbar

ELEKTROTECHNISCHE EIGENSCHAFTEN

Leistungsaufnahme	15W
Stromversorgung	230Vac
Netzteil	Integriertes Netzteil

LICHTTECHNISCHE EIGENSCHAFTEN

LED-Anzahl und Art	1 COB-LED
Durchschnittliche LED-Dauer	50000h L90 B10 (Ta 25°C)
LED-Farbe	4000K
CRI Farbwiedergabeindex	80
Binning	3 Step MacAdam
Optiken	15°
Lichtstrom Lichtquelle	1476 lm (3000K)
Leuchtenlichtstrom	1042 lm (3000K, 39°)

MECHANISCHE EIGENSCHAFTEN

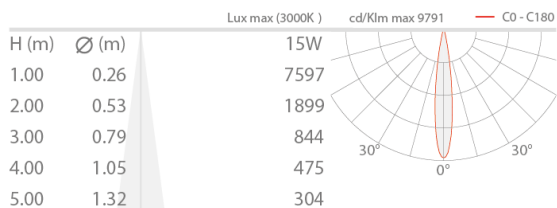
Abmessungen	Ø84x149 mm
Gewicht	1200 g
Oberflächenausführungen	mineralgrün
Befestigung	mit Bügel, Schrauben und Dübeln
Material Leuchtenkörper	Körper aus Anticorodal-Aluminium, Bügel aus Aluminium
Material Leuchtschirm	transparentes Hartglas mit Siebdruck, extraktlar

ALLGEMEINE EIGENSCHAFTEN

Schutzart	IP66
Betriebstemperatur	-20°C — +45°C
Stoßfestigkeitsgrad	IK09
Energieeffizienzklasse	F (Lichtquelle) gemäß EU 2019/2015
Glow Wire Test	960°C
Isolationsklasse	Schutzklasse I
Begehbar	nein
Befahrbar	nein
Stromkabel	1,50 m Neoprenkabel, H05RN-F 3x1,0 Ø7 mm, inbegriffen
Schutzsysteme	IPS (Intelligent Protection System)
Photobiologische Sicherheit	photobiologische Sicherheit: Risikogruppe 1 gemäß EN 62471:2006
Bemerkungen	Ausführung mit Casambi-Lichtsteuerung (über Casambi-App steuerbar) auf Wunsch erhältlich

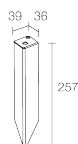
PHOTOMETRISCHE DATEN

S - 15°

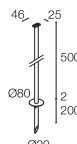


ZUBEHÖR

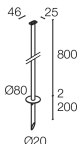
Installationszubehör



WP0100
Erdspeiß



WP10065
Erdspeiß zur Bodenmontage - h 500 mm - mineralgrün



WP10075
Erdspeiß zur Bodenmontage - h 800 mm - Mineralgrün

Blendschutz



WB80105
Standard-Blending - Mineralgrün



WB80205
Asymmetrischer Blending - Mineralgrün

Die in diesem Dokument enthaltenen Informationen können jederzeit und ohne Vorankündigung geändert werden und stellen keinesfalls, nicht einmal implizit, die Übernahme einer Verpflichtung seitens L&L Luce&Light srl dar.