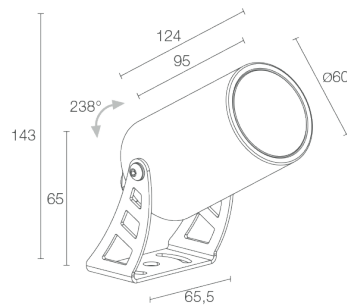


Made in Italy


Spot 2.4, Artikelnummer: CF2410000050LH
 Strahler für den Außenbereich

01/04/2025 Rev. 09/2024



BESCHREIBUNG

Strahler für den Außenbereich; an Oberfläche (Decke, Wand, Boden, Spieß, Riemen); Leistungsaufnahme: 8W; Stromversorgung: 230Vac; Lichtstrom Lichtquelle: 586 lm (3000K); Leuchtenlichtstrom: 515 lm (3000K, 29°); 1 Power-LED High Intensity, 3 Step MacAdam, 50000h L85 B10 (Ta 25°C); LED-Farbe: 3000K; Optiken: 58°: optiksystem bestehend aus hocheffizienter TIR-Linse; CRI Farbwiedergabeindex: 80; Material Leuchtenkörper: körper aus Aluminiumlegierung ANTICORODAL 6026 mit geringem Kupfergehalt für eine hervorragende Korrosionsbeständigkeit, durch CNC-Drehen gefertigt. Bügel aus Aluminiumlegierung 5754, trommelgeschliffen und lackiert; Oberflächenausführungen: Oberflächenausführung Farbe anthrazit: Vorbehandlung des Materials durch nanokeramische Konversionsbeschichtung und doppelte Pulverbeschichtung zuerst mit Epoxid-Pulverlack und anschließend mit Polyester-Pulverlack sorgen für eine Korrosionsbeständigkeit von über 1000h im Salzsprühnebeltest; Auf Wunsch RAL-Finish; Material Leuchtschirm: extraklares transparentes Hartglas, Stärke 4 mm, mit Siebdruck und Emaillierung, besonders kratz- und stoßfest, stellt eine einheitliche Farbwiedergabe sicher; Integriertes Netzteil; 1,5 m Neoprenkabel, H05RN-F 3x1,0 Ø7 mm, inbegriffen; Schutzart: IP66; Stoßfestigkeitsgrad: IK07; Schutzsysteme: Das IPS (Intelligent Protection System) schützt Leuchten im Außen- und Unterwasserbereich vor dem Eindringen von Wasser, beispielsweise im Falle fehlerhafter Verbindungen zwischen den Kabeln.

Diese von L&L patentierte Vorrichtung dient als Schutz vor Verpolung, Hot-Plug, elektrostatischen Entladungen und Überspannungen, die bei Störungen der Elektrik auftreten können; Die PID (Protective Impedance Device) schützt die Leuchten vor externen elektrischen Phänomenen, wie die Ansammlung elektrostatischer Ladungen oder stoßartige Phänomene, die in der Stromleitung entstehen. Im Allgemeinen handelt es sich um Ereignisse mit geringem Energiegehalt; Betriebstemperatur: -20°C — +45°C; Glow Wire Test: 960°C; Photobiologische Sicherheit: photobiologische Sicherheit: Risikogruppe 1 gemäß EN 62471:2006; Isolationsklasse: Schutzklasse I; Gewicht: 700 g; Abmessungen: Ø60x124 mm; Energieeffizienzklasse: F (Lichtquelle) gemäß EU 2019/2015; Zubehör: WB1001H Standard-Blending - anthrazit, WB1002H Asymmetrischer Blending - anthrazit, WP0100 Erdspeiß, WP1004 Befestigungsriemen - 5 m, WP1006H Erdspeiß zur Bodenmontage - h 500 mm - anthrazit, WP1007H Erdspeiß zur Bodenmontage - h 800 mm - anthrazit; nach Funktionsprüfung und Kontrolle der elektrischen Kennwerte zur Leistungsaufnahme durch End-of-Line (EOL)-Tests überprüft und freigegeben

Status: Verfügbar

ELEKTROTECHNISCHE EIGENSCHAFTEN

Leistungsaufnahme	8W
Stromversorgung	230Vac
Netzteil	Integriertes Netzteil

LICHTTECHNISCHE EIGENSCHAFTEN

LED-Anzahl und Art	1 Power-LED High Intensity
Durchschnittliche LED-Dauer	50000h L85 B10 (Ta 25°C)
LED-Farbe	3000K
CRI Farbwiedergabeindex	80
Binning	3 Step MacAdam
Optiken	58°
Lichtstrom Lichtquelle	586 lm (3000K)
Leuchtenlichtstrom	515 lm (3000K, 29°)

MECHANISCHE EIGENSCHAFTEN

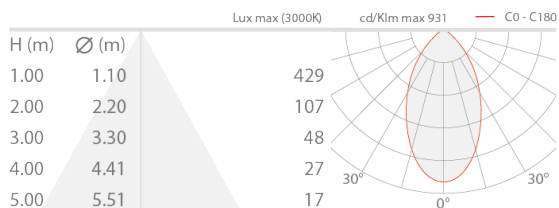
Abmessungen	Ø60x124 mm
Gewicht	700 g
Oberflächenausführungen	anthrazit
Befestigung	mit Bügel, Schrauben und Dübeln
Material Leuchtenkörper	Körper aus Anticorodal-Aluminium, Bügel aus Aluminium
Material Leuchtschirm	transparentes Hartglas mit Siebdruck, extraklar

ALLGEMEINE EIGENSCHAFTEN

Schutzart	IP66
Betriebstemperatur	-20°C — +45°C
Stoßfestigkeitsgrad	IK07
Energieeffizienzklasse	F (Lichtquelle) gemäß EU 2019/2015
Glow Wire Test	960°C
Isolationsklasse	Schutzklasse I
Begehbar	nein
Befahrbar	nein
Stromkabel	1,5 m Neoprenkabel, H05RN-F 3x1,0 Ø7 mm, inbegriffen
Schutzsysteme	IPS (Intelligent Protection System); PID (Protective Impedance Device)
Photobiologische Sicherheit	photobiologische Sicherheit: Risikogruppe 1 gemäß EN 62471:2006

PHOTOMETRISCHE DATEN

L - 58°



ZUBEHÖR

Installationszubehör



WP0100
Erdspeiß



WP1006H
Erdspeiß zur Bodenmontage - h 500 mm - anthrazit

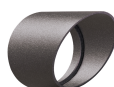


WP1007H
Erdspeiß zur Bodenmontage - h 800 mm - anthrazit

Blendschutz



WB1001H
Standard-Blending - anthrazit



WB1002H
Asymmetrischer Blending - anthrazit

Sonstiges



WP1004

Befestigungsriemen - 5 m

Die in diesem Dokument enthaltenen Informationen können jederzeit und ohne Vorankündigung geändert werden und stellen keinesfalls, nicht einmal implizit, die Übernahme einer Verpflichtung seitens L&L Luce&Light srl dar.