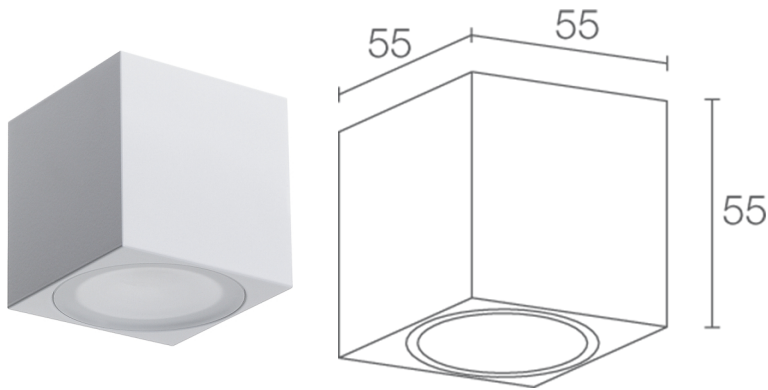


Made in Italy



Cube C 1.2, Artikelnummer: CU12325SE
Deckenleuchten für den Außenbereich



BESCHREIBUNG

Deckenleuchte für den Außenbereich; an Oberfläche (Decke); Leistungsaufnahme: max 6W; Stromversorgung: max 500mA; Lichtstrom Lichtquelle: 410 lm (3000K, 500mA); Leuchtenlichtstrom: 337 lm (3000K, 500mA, 28°); 3 Power-LEDs, 1/4 ANSI BIN, 50000h L90 B10 (Ta 25°C); LED-Farbe: 3000K; Optiken: 18°; CRI Farbwiedergabeindex: 80; Material Leuchtenkörper: Körper aus eloxiertem Aluminium; Oberflächenausführungen: weiß (RAL 9003); Auf Wunsch RAL-Finish; Material Leuchtschirm: Plexiglas, satiniert; Netzteil nicht inbegriffen; Anschluss: Reihenschaltung; 2 Kabel (1-adrig) von 0,30 m Länge inbegriffen; Steuerung: Dimmen möglich über dimmbares Netzteil; Schutzart: IP54; Steuerung von Casambi-betriebenen Leuchten und Lichtszenen über Casambi-App und Casambi-fähige Steuergeräte; Betriebstemperatur: -20°C — +45°C; Photobiologische Sicherheit: photobiologische Sicherheit: Risikogruppe 1 gemäß EN 62471:2006; Isolationsklasse: Schutzklasse III; Gewicht: 400 g; Abmessungen: 55x55x55 mm; Energieeffizienzklasse: F (Lichtquelle) gemäß EU 2019/2015; nach Funktionsprüfung und Kontrolle der elektrischen Kennwerte zur Leistungsaufnahme durch End-of-Line (EOL)-Tests überprüft und freigegeben

Status: Verfügbar

ELEKTROTECHNISCHE EIGENSCHAFTEN

Leistungsaufnahme	max 6W
Stromversorgung	max 500mA
Netzteil	Netzteil nicht inbegriffen
Steuerung	Dimmen möglich über dimmbares Netzteil
Anschluss	Reihenschaltung

LICHTTECHNISCHE EIGENSCHAFTEN

LED-Anzahl und Art	3 Power-LEDs
Durchschnittliche LED-Dauer	50000h L90 B10 (Ta 25°C)
LED-Farbe	3000K
CRI Farbwiedergabeindex	80
Binning	1/4 ANSI BIN
Optiken	18°
Lichtstrom Lichtquelle	410 lm (3000K, 500mA)
Leuchtenlichtstrom	337 lm (3000K, 500mA, 28°)

MECHANISCHE EIGENSCHAFTEN

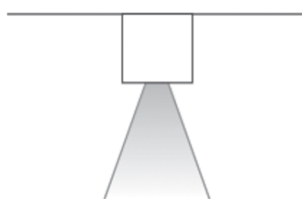
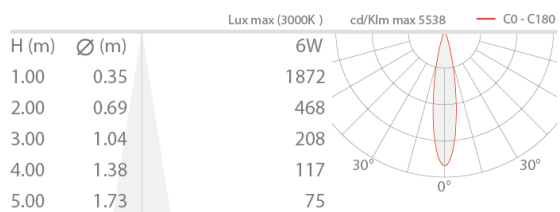
Abmessungen	55x55x55 mm
Gewicht	400 g
Oberflächenausführungen	weiß RAL 9003
Befestigung	mit Schrauben und Dübeln
Material Leuchtenkörper	Körper aus eloxiertem Aluminium
Material Leuchtschirm	Plexiglas, satiniert

ALLGEMEINE EIGENSCHAFTEN

Schutzart	IP54
Betriebstemperatur	-20°C — +45°C
Energieeffizienzklasse	F (Lichtquelle) gemäß EU 2019/2015
Isolationsklasse	Schutzklasse III
Begehbar	nein
Befahrbar	nein
Stromkabel	2 Kabel (1-adrig) von 0,30 m Länge inbegriffen
Photobiologische Sicherheit	photobiologische Sicherheit: Risikogruppe 1 gemäß EN 62471:2006
Bemerkungen	Steuerung von Casambi-betriebenen Leuchten und Lichtszenen über Casambi-App und Casambi-fähige Steuergeräte

PHOTOMETRISCHE DATEN

S - 18°



Die in diesem Dokument enthaltenen Informationen können jederzeit und ohne Vorankündigung geändert werden und stellen keinesfalls, nicht einmal implizit, die Übernahme einer Verpflichtung seitens L&L Luce&Light srl dar.