
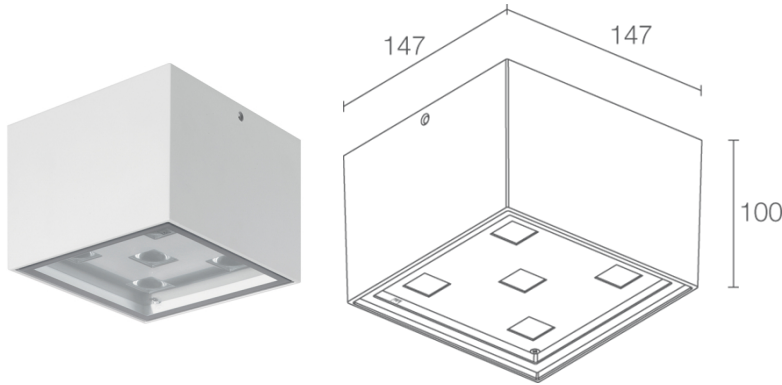


Made in Italy


**Tak 1.1, Artikelnummer: TA11105FE**  
 Deckenleuchten für den Außenbereich

18/07/2024 Rev. 29



## BESCHREIBUNG

Deckenleuchte für den Außenbereich; an Oberfläche (Decke); Leistungsaufnahme: 10W; Stromversorgung: 230Vac; Lichtstrom Lichtquelle: 727 lm (3000K, 10W); Leuchtenlichtstrom: 495 lm (3000K, 30°, 10W); 5 Power-LEDs, 1/4 ANSI BIN, 50000h L90 B10 (Ta 25°C); LED-Farbe: 3000K; Optiken: 30°; CRI Farbwiedergabeindex: 80; Material Leuchtenkörper: Körper aus Aluminium-Druckguss; Oberflächenausführungen: weiß (RAL 9003); Auf Wunsch RAL-Finish; Material Leuchenschirm: transparentes Hartglas mit Siebdruck, extraklar; Integriertes Netzteil; Kabelmuffe für 0,30 m-Kabel; Schutzart: IP65; Stoßfestigkeitsgrad: IK06; Ausführung mit Casambi-Lichtsteuerung (über Casambi-App steuerbar) auf Wunsch erhältlich; Schutzsysteme: Die PID (Protective Impedance Device) schützt die Leuchten vor externen elektrischen Phänomenen, wie die Ansammlung elektrostatischer Ladungen oder stoßartige Phänomene, die in der Stromleitung entstehen. Im Allgemeinen handelt es sich um Ereignisse mit geringem Energiegehalt; Betriebstemperatur: -20°C — +45°C; Glow Wire Test: 960°; Photobiologische Sicherheit: photobiologische Sicherheit: Risikogruppe 1 gemäß EN 62471:2006; Isolationsklasse: Schutzklasse I; Gewicht: 2360 g; Abmessungen: 147x147x100 mm; Energieeffizienzklasse: F (Lichtquelle) gemäß EU 2019/2015; nach Funktionsprüfung und Kontrolle der elektrischen Kennwerte zur Leistungsaufnahme durch End-of-Line (EOL)-Tests überprüft und freigegeben

Status: Verfügbar

### ELEKTROTECHNISCHE EIGENSCHAFTEN

Leistungsaufnahme	10W
Stromversorgung	230Vac
Netzteil	Integriertes Netzteil

### LICHTTECHNISCHE EIGENSCHAFTEN

LED-Anzahl und Art	5 Power-LEDs
Durchschnittliche LED-Dauer	50000h L90 B10 (Ta 25°C)
LED-Farbe	3000K
CRI Farbwiedergabeindex	80
Binning	1/4 ANSI BIN
Optiken	30°
Lichtstrom Lichtquelle	727 lm (3000K, 10W)
Leuchtenlichtstrom	495 lm (3000K, 30°, 10W)

### MECHANISCHE EIGENSCHAFTEN

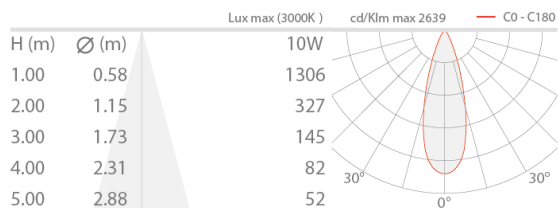
Abmessungen	147x147x100 mm
Gewicht	2360 g
Oberflächenausführungen	weiß RAL 9003
Befestigung	mit Befestigungsplatte, Schrauben und Dübeln
Material Leuchtenkörper	Körper aus Aluminium-Druckguss
Material Leuchtschirm	transparentes Hartglas mit Siebdruck, extraklar

### ALLGEMEINE EIGENSCHAFTEN

Schutzart	IP65
Betriebstemperatur	-20°C — +45°C
Stoßfestigkeitsgrad	IK06
Energieeffizienzklasse	F (Lichtquelle) gemäß EU 2019/2015
Glow Wire Test	960°
Isolationsklasse	Schutzklasse I
Begehbar	nein
Befahrbar	nein
Stromkabel	Kabelmuffe für 0,30 m-Kabel
Schutzsysteme	PID (Protective Impedance Device)
Photobiologische Sicherheit	photobiologische Sicherheit: Risikogruppe 1 gemäß EN 62471:2006
Bemerkungen	Ausführung mit Casambi-Lichtsteuerung (über Casambi-App steuerbar) auf Wunsch erhältlich

PHOTOMETRISCHE DATEN

F - 30°



Die in diesem Dokument enthaltenen Informationen können jederzeit und ohne Vorankündigung geändert werden und stellen keinesfalls, nicht einmal implizit, die Übernahme einer Verpflichtung seitens L&L Luce&Light srl dar.