


Made in Italy

 Simply 1.0, Artikelnummer: SM10115DP  
Orientierungsleuchten für den Innenbereich

21/11/2024 Rev. 41

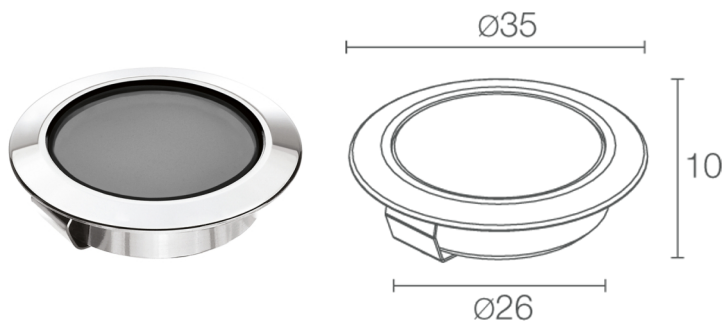






 kg 0,03 IP44 **CASAMBI**





## BESCHREIBUNG

Orientierungsleuchte für den Innenbereich; begehbar; Einbauleuchte (Decke, Wand, Boden); Leistungsaufnahme: max 1W; Stromversorgung: max 250mA; Lichtstrom Lichtquelle: 75 lm (3000K, 250mA); Leuchtenlichtstrom: 37 lm (3000K, 250mA); 1 Power-LED, 1/4 ANSI BIN, 50000h L95 B10 (Ta 25°C); LED-Farbe: 3000K; Optiken: diffus; CRI Farbwiedergabeindex: 80; Material Leuchtenkörper: Körper und Rahmen aus eloxiertem Aluminium; Oberflächenausführungen: Perlichrom; Material Leuchtschirm: opales Polycarbonat; Stärke der Einbaufäche: min 5 mm, max 25 mm; Netzteil nicht inbegriffen; Anschluss: Reihenschaltung; 2 Kabel (1-adrig) von 0,30 m Länge inbegriffen; Steuerung: Dimmen möglich über dimmbares Netzteil; Schutzart: IP44; Steuerung von Casambi-betriebenen Leuchten und Lichtszenen über Casambi-App und Casambi-fähige Steuergeräte; Betriebstemperatur: 0°C — +45°C; Maximale Gerätetemperatur: 40°C (Ta 25°C); Photobiologische Sicherheit: photobiologische Sicherheit: Risikogruppe 1 gemäß EN 62471:2006; Isolationsklasse: Schutzklasse III; Gewicht: 30 g; Abmessungen: Ø26x10 mm; Einbaubohrung: Ø28 mm; Technisches Volumen zur Wärmeableitung: Ø40x10 mm; Energieeffizienzklasse: F (Lichtquelle) gemäß EU 2019/2015; nach Funktionsprüfung und Kontrolle der elektrischen Kennwerte zur Leistungsaufnahme durch End-of-Line (EOL)-Tests überprüft und freigegeben

Status: Verfügbar

### ELEKTROTECHNISCHE EIGENSCHAFTEN

Leistungsaufnahme	max 1W
Stromversorgung	max 250mA
Netzteil	Netzteil nicht inbegriffen
Steuerung	Dimmen möglich über dimmbares Netzteil
Anschluss	Reihenschaltung

### LICHTTECHNISCHE EIGENSCHAFTEN

LED-Anzahl und Art	1 Power-LED
Durchschnittliche LED-Dauer	50000h L95 B10 (Ta 25°C)
LED-Farbe	3000K
CRI Farbwiedergabeindex	80
Binning	1/4 ANSI BIN
Optiken	diffus
Lichtstrom Lichtquelle	75 lm (3000K, 250mA)
Leuchtenlichtstrom	37 lm (3000K, 250mA)

### MECHANISCHE EIGENSCHAFTEN

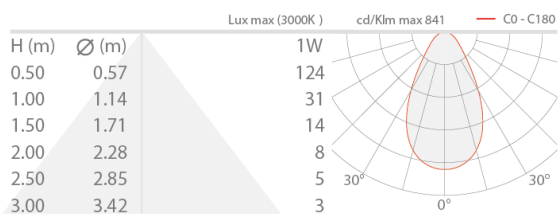
Abmessungen	Ø26x10 mm
Gewicht	30 g
Oberflächenausführungen	Perlchrom
Befestigung	mit Federbefestigung
Material Leuchtenkörper	Körper und Rahmen aus eloxiertem Aluminium
Material Leuchtschirm	opaales Polycarbonat
Einbaubohrung	Ø28 mm
Technisches Volumen zur Wärmeableitung	Ø40x10 mm

### ALLGEMEINE EIGENSCHAFTEN

Schutzart	IP44
Betriebstemperatur	0°C — +45°C
Energieeffizienzklasse	F (Lichtquelle) gemäß EU 2019/2015
Maximale Gerätetemperatur	40°C (Ta 25°C)
Isolationsklasse	Schutzklasse III
Begehbar	ja
Befahrbar	nein
Stromkabel	2 Kabel (1-adrig) von 0,30 m Länge inbegriffen
Photobiologische Sicherheit	photobiologische Sicherheit: Risikogruppe 1 gemäß EN 62471:2006
Bemerkungen	Steuerung von Casambi-betriebenen Leuchten und Lichtszenen über Casambi-App und Casambi-fähige Steuergeräte

## PHOTOMETRISCHE DATEN

### D – Diffuse



Die in diesem Dokument enthaltenen Informationen können jederzeit und ohne Vorankündigung geändert werden und stellen keinesfalls, nicht einmal implizit, die Übernahme einer Verpflichtung seitens L&L Luce&Light srl dar.