
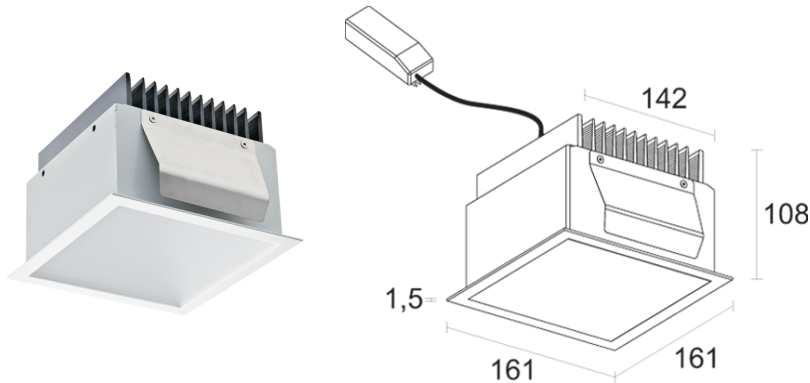
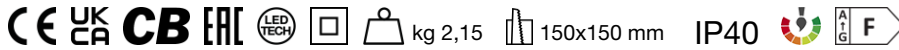


Made in Italy

 Turis 7.0, Artikelnummer: TU70009DB  
Einbauleuchten für den Innenbereich

21/11/2024 Rev. 32



## BESCHREIBUNG

Downlight-Einbauleuchte für den Innenbereich; Einbauleuchte (Decke); Leistungsaufnahme: 30W; Stromversorgung: 230Vac; Lichtstrom Lichtquelle: 3380 lm (3000K, 30W); Leuchtenlichtstrom: 2430 lm (3000K, 30W); 12 Power-LEDs, 3 Step MacAdam, 50000h L80 B10 (Ta 25°C); LED-Farbe: 4000K; Optiken: diffus; CRI Farbwiedergabeindex: 80; Material Leuchtenkörper: Körper aus eloxiertem Aluminium, schwarz, Rahmen aus Stahl; Oberflächenausführungen: weiß (RAL 9003); Auf Wunsch RAL-Finish; Material Leuchtschirm: transparentes Plexiglas, einseitig satiniert; Stärke der Einbaufäche: min 5 mm, max 25 mm; Netzteil inbegriffen; 0,30 m Kabel inbegriffen; Steuerung: ON/OFF; Schutzart: IP40; auf Wunsch als Version mit CRI >90 erhältlich, Ausführung mit Casambi-Lichtsteuerung (über Casambi-App steuerbar) auf Wunsch erhältlich; Betriebstemperatur: 0°C – +45°C; Photobiologische Sicherheit: photobiologische Sicherheit: Risikogruppe 1 gemäß EN 62471:2006; Isolationsklasse: Schutzklasse II; Gewicht: 2150 g; Abmessungen: 161x161x108 mm; Einbaubohrung: 150x150 mm; Technisches Volumen zur Wärmeableitung: 250x250x170 mm; Energieeffizienzklasse: F (Lichtquelle) gemäß EU 2019/2015; nach Funktionsprüfung und Kontrolle der elektrischen Kennwerte zur Leistungsaufnahme durch End-of-Line (EOL)-Tests überprüft und freigegeben

Status: Auslaufartikel

### ELEKTROTECHNISCHE EIGENSCHAFTEN

Leistungsaufnahme	30W
Stromversorgung	230Vac
Netzteil	Netzteil inbegriffen
Steuerung	ON/OFF

### LICHTTECHNISCHE EIGENSCHAFTEN

LED-Anzahl und Art	12 Power-LEDs
Durchschnittliche LED-Dauer	50000h L80 B10 (Ta 25°C)
LED-Farbe	4000K
CRI Farbwiedergabeindex	80
Binning	3 Step MacAdam
Optiken	diffus
Lichtstrom Lichtquelle	3380 lm (3000K, 30W)
Leuchtenlichtstrom	2430 lm (3000K, 30W)

### MECHANISCHE EIGENSCHAFTEN

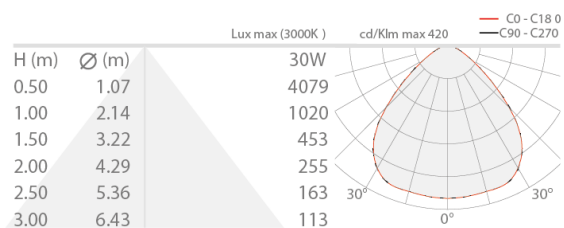
Abmessungen	161x161x108 mm
Gewicht	2150 g
Oberflächenausführungen	weiß RAL 9003
Befestigung	mit Federbefestigung
Material Leuchtenkörper	Körper aus eloxiertem Aluminium, schwarz, Rahmen aus Stahl
Material Leuchtschirm	transparentes Plexiglas, einseitig satiniert
Einbaubohrung	150x150 mm
Technisches Volumen zur Wärmeableitung	250x250x170 mm

### ALLGEMEINE EIGENSCHAFTEN

Schutzart	IP40
Betriebstemperatur	0°C — +45°C
Energieeffizienzklasse	F (Lichtquelle) gemäß EU 2019/2015
Isolationsklasse	Schutzklasse II
Begehbar	nein
Befahrbar	nein
Stromkabel	0,30 m Kabel inbegriffen
Photobiologische Sicherheit	photobiologische Sicherheit: Risikogruppe 1 gemäß EN 62471:2006
Bemerkungen	auf Wunsch als Version mit CRI >90 erhältlich, Ausführung mit Casambi-Lichtsteuerung (über Casambi-App steuerbar) auf Wunsch erhältlich

## PHOTOMETRISCHE DATEN

### D – Diffuse



Die in diesem Dokument enthaltenen Informationen können jederzeit und ohne Vorankündigung geändert werden und stellen keinesfalls, nicht einmal implizit, die Übernahme einer Verpflichtung seitens L&L Luce&Light srl dar.