
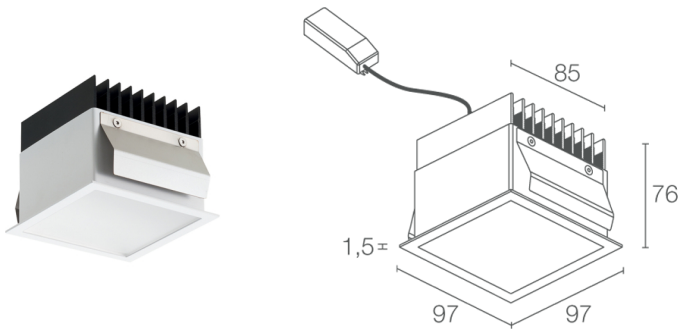
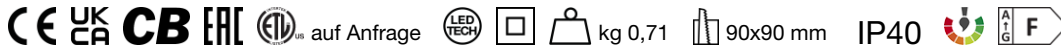


Made in Italy

 Turis 3.0, Artikelnummer: TU30109DB  
Einbauleuchten für den Innenbereich

17/08/2024 Rev. 31



## BESCHREIBUNG

Downlight-Einbauleuchte für den Innenbereich; Einbauleuchte (Decke); Leistungsaufnahme: 15W; Stromversorgung: 230Vac; Lichtstrom Lichtquelle: 1870 lm (3000K, 15W); Leuchtenlichtstrom: 1463 lm (3000K, 15W); 6 Power-LEDs, 3 Step MacAdam, 50000h L80 B10 (Ta 25°C); LED-Farbe: 4000K; Optiken: diffus; CRI Farbwiedergabeindex: >90; Material Leuchtenkörper: Körper aus eloxiertem Aluminium, schwarz, Rahmen aus Stahl; Oberflächenausführungen: weiß (RAL 9003); Auf Wunsch RAL-Finish; Material Leuchtschirm: transparentes Plexiglas, einseitig satiniert; Stärke der Einbaufäche: min 5 mm, max 25 mm; Netzteil inbegriffen; 0,30 m Kabel inbegriffen; Steuerung: ON/OFF; Schutzart: IP40; Ausführung mit Casambi-Lichtsteuerung (über Casambi-App steuerbar) auf Wunsch erhältlich; Betriebstemperatur: 0°C — +45°C; Photobiologische Sicherheit: photobiologische Sicherheit: Risikogruppe 1 gemäß EN 62471:2006; Isolationsklasse: Schutzklasse II; Gewicht: 710 g; Abmessungen: 97x97x76 mm; Einbaubohrung: 90x90 mm; Technisches Volumen zur Wärmeableitung: 170x170x130 mm; Energieeffizienzklasse: F (Lichtquelle) gemäß EU 2019/2015; Zubehör: WC3103 Gehäuse für Mauerwerk; nach Funktionsprüfung und Kontrolle der elektrischen Kennwerte zur Leistungsaufnahme durch End-of-Line (EOL)-Tests überprüft und freigegeben

Status: Verfügbar

### ELEKTROTECHNISCHE EIGENSCHAFTEN

Leistungsaufnahme	15W
Stromversorgung	230Vac
Netzteil	Netzteil inbegriffen
Steuerung	ON/OFF

### LICHTTECHNISCHE EIGENSCHAFTEN

LED-Anzahl und Art	6 Power-LEDs
Durchschnittliche LED-Dauer	50000h L80 B10 (Ta 25°C)
LED-Farbe	4000K
CRI Farbwiedergabeindex	>90
Binning	3 Step MacAdam
Optiken	diffus
Lichtstrom Lichtquelle	1870 lm (3000K, 15W)
Leuchtenlichtstrom	1463 lm (3000K, 15W)

### MECHANISCHE EIGENSCHAFTEN

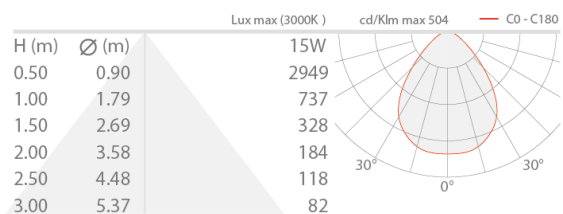
Abmessungen	97x97x76 mm
Gewicht	710 g
Oberflächenausführungen	weiß RAL 9003
Befestigung	mit Federbefestigung
Material Leuchtenkörper	Körper aus eloxiertem Aluminium, schwarz, Rahmen aus Stahl
Material Leuchtschirm	transparentes Plexiglas, einseitig satiniert
Einbaubohrung	90x90 mm
Technisches Volumen zur Wärmeableitung	170x170x130 mm

### ALLGEMEINE EIGENSCHAFTEN

Schutzart	IP40
Betriebstemperatur	0°C — +45°C
Energieeffizienzklasse	F (Lichtquelle) gemäß EU 2019/2015
Isolationsklasse	Schutzklasse II
Begehbar	nein
Befahrbar	nein
Stromkabel	0,30 m Kabel inbegriffen
Photobiologische Sicherheit	photobiologische Sicherheit: Risikogruppe 1 gemäß EN 62471:2006
Bemerkungen	Ausführung mit Casambi-Lichtsteuerung (über Casambi-App steuerbar) auf Wunsch erhältlich

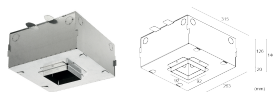
## PHOTOMETRISCHE DATEN

### D – Diffuse



## ZUBEHÖR

### Installationszubehör



### WC3103

Gehäuse für Mauerwerk

Die in diesem Dokument enthaltenen Informationen können jederzeit und ohne Vorankündigung geändert werden und stellen keinesfalls, nicht einmal implizit, die Übernahme einer Verpflichtung seitens L&L Luce&Light srl dar.