

Made in Italy

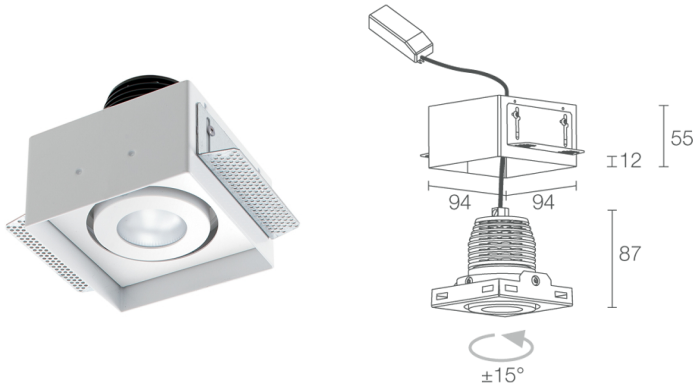
 **Quad Maxi 4.1, Artikelnummer: MQ41105MB**
Einbauleuchten für den Innenbereich

31/03/2025 Rev. 04/2023




 auf Anfrage
 

 kg 0,50
  95x95 mm
 

BESCHREIBUNG

Downlight-Einbauleuchte für den Innenbereich; Einbauleuchte (Decke); Leistungsaufnahme: 14W; Stromversorgung: 230Vac; Lichtstrom Lichtquelle: 1219 lm (3000K); Leuchtenlichtstrom: 950 lm (3000K, 20°); 1 Multichip-Power-LED, 2 Step-MacAdam, 50000h L85 B10 (Ta 25°C); LED-Farbe: 3000K; Optiken: 20° Ausrichtbarkeit $\pm 15^\circ$; CRI Farbwiedergabeindex: 80; Material Leuchtenkörper: Körper aus eloxiertem Aluminium, Rahmen aus Stahl; Oberflächenausführungen: weiß (RAL 9003); Auf Wunsch RAL-Finish; Stärke der Einbaufäche: min 5 mm, max 30 mm; Netzteil inbegriffen; 0,30 m Kabel inbegriffen; Steuerung: ON/OFF; Schutzart: IP40; Betriebstemperatur: 0°C – +45°C; Photobiologische Sicherheit: photobiologische Sicherheit: Risikogruppe 1 gemäß EN 62471:2006; Isolationsklasse: Schutzklasse II; Gewicht: 500 g; Abmessungen: 95x95x101 mm; Einbaubohrung: 95x95 mm; Technisches Volumen zur Wärmeableitung: 190x190x150 mm; Energieeffizienzklasse: F (Lichtquelle) gemäß EU 2019/2015; Zubehör: WC2401 Gehäuse; nach Funktionsprüfung und Kontrolle der elektrischen Kennwerte zur Leistungsaufnahme durch End-of-Line (EOL)-Tests überprüft und freigegeben

Status: Auslaufartikel

ELEKTROTECHNISCHE EIGENSCHAFTEN

Leistungsaufnahme	14W
Stromversorgung	230Vac
Netzteil	Netzteil inbegriffen
Steuerung	ON/OFF

LICHTTECHNISCHE EIGENSCHAFTEN

LED-Anzahl und Art	1 Multichip-Power-LED
Durchschnittliche LED-Dauer	50000h L85 B10 (Ta 25°C)
LED-Farbe	3000K
CRI Farbwiedergabeindex	80
Binning	2 Step-MacAdam
Optiken	20° Ausrichtbarkeit ±15°
Lichtstrom Lichtquelle	1219 lm (3000K)
Leuchtenlichtstrom	950 lm (3000K, 20°)

MECHANISCHE EIGENSCHAFTEN

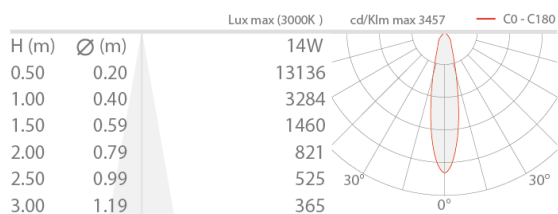
Abmessungen	95x95x101 mm
Gewicht	500 g
Oberflächenausführungen	weiß RAL 9003
Befestigung	mit Gehäuse
Material Leuchtenkörper	Körper aus eloxiertem Aluminium, Rahmen aus Stahl
Einbaubohrung	95x95 mm
Technisches Volumen zur Wärmeableitung	190x190x150 mm

ALLGEMEINE EIGENSCHAFTEN

Schutzart	IP40
Betriebstemperatur	0°C — +45°C
Energieeffizienzklasse	F (Lichtquelle) gemäß EU 2019/2015
Isolationsklasse	Schutzklasse II
Begehbar	nein
Befahrbar	nein
Stromkabel	0,30 m Kabel inbegriffen
Photobiologische Sicherheit	photobiologische Sicherheit: Risikogruppe 1 gemäß EN 62471:2006

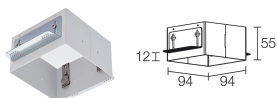
PHOTOMETRISCHE DATEN

M - 20°



ZUBEHÖR

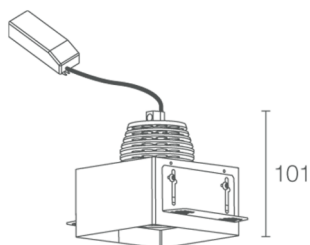
Installationszubehör



WC2401

Gehäuse

Obligatorisches Gehäuse nicht inbegriffen



Die in diesem Dokument enthaltenen Informationen können jederzeit und ohne Vorankündigung geändert werden und stellen keinesfalls, nicht einmal implizit, die Übernahme einer Verpflichtung seitens L&L Luce&Light srl dar.