
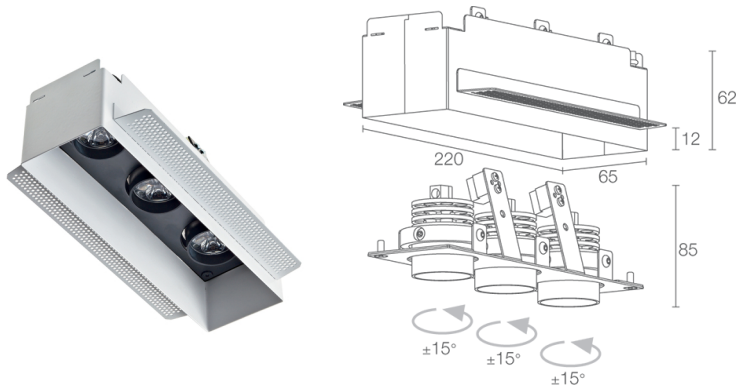
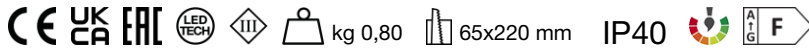


Made in Italy

 **Quad 6.3, Artikelnummer: QD63925MB**
Einbauleuchten für den Innenbereich

18/07/2024 Rev. 31



BESCHREIBUNG

Downlight-Einbauleuchte für den Innenbereich; Einbauleuchte (Decke); Leistungsaufnahme: max 18W; Stromversorgung: max 500mA; Lichtstrom Lichtquelle: 1308 lm (3000K, 500mA); Leuchtenlichtstrom: 1008 lm (3000K, 500mA, 24°); 9 Power-LEDs, 1/4 ANSI BIN, 50000h L90 B10 (Ta 25°C); LED-Farbe: 3000K; Optiken: 24° Ausrichtbarkeit $\pm 15^\circ$; CRI Farbwiedergabeindex: 80; Material Leuchtenkörper: Körper aus eloxiertem Aluminium, Rahmen aus Stahl; Oberflächenausführungen: weiß (RAL 9003); Auf Wunsch RAL-Finish; Stärke der Einbaufäche: min 5 mm, max 25 mm; Netzteil nicht inbegriffen; Anschluss: Reihenschaltung; Klemmleiste; Steuerung: Dimmen möglich über dimmbares Netzteil; Schutzart: IP40; Ausführung mit Casambi-Lichtsteuerung (über Casambi-App steuerbar) auf Wunsch erhältlich; Betriebstemperatur: 0°C — +45°C; Photobiologische Sicherheit: photobiologische Sicherheit: Risikogruppe 1 gemäß EN 62471:2006; Isolationsklasse: Schutzklasse III; Gewicht: 800 g; Abmessungen: 65x220x125 mm; Einbaubohrung: 65x220 mm; Technisches Volumen zur Wärmeableitung: 165x325x150 mm; Energieeffizienzklasse: F (Lichtquelle) gemäß EU 2019/2015; Zubehör: WC2003 Gehäuse für Gipskarton; nach Funktionsprüfung und Kontrolle der elektrischen Kennwerte zur Leistungsaufnahme durch End-of-Line (EOL)-Tests überprüft und freigegeben

Status: Verfügbar

ELEKTROTECHNISCHE EIGENSCHAFTEN

Leistungsaufnahme	max 18W
Stromversorgung	max 500mA
Netzteil	Netzteil nicht inbegriffen
Steuerung	Dimmen möglich über dimmbares Netzteil
Anschluss	Reihenschaltung

LICHTTECHNISCHE EIGENSCHAFTEN

LED-Anzahl und Art	9 Power-LEDs
Durchschnittliche LED-Dauer	50000h L90 B10 (Ta 25°C)
LED-Farbe	3000K
CRI Farbwiedergabeindex	80
Binning	1/4 ANSI BIN
Optiken	24° Ausrichtbarkeit ±15°
Lichtstrom Lichtquelle	1308 lm (3000K, 500mA)
Leuchtenlichtstrom	1008 lm (3000K, 500mA, 24°)

MECHANISCHE EIGENSCHAFTEN

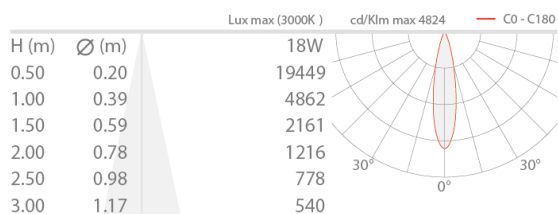
Abmessungen	65x220x125 mm
Gewicht	800 g
Oberflächenausführungen	weiß RAL 9003
Befestigung	mit Federbefestigung oder Gehäuse
Material Leuchtenkörper	Körper aus eloxiertem Aluminium, Rahmen aus Stahl
Einbaubohrung	65x220 mm
Technisches Volumen zur Wärmeableitung	165x325x150 mm

ALLGEMEINE EIGENSCHAFTEN

Schutzart	IP40
Betriebstemperatur	0°C — +45°C
Energieeffizienzklasse	F (Lichtquelle) gemäß EU 2019/2015
Isolationsklasse	Schutzklasse III
Begehbar	nein
Befahrbar	nein
Stromkabel	Klemmleiste
Photobiologische Sicherheit	photobiologische Sicherheit: Risikogruppe 1 gemäß EN 62471:2006
Bemerkungen	Ausführung mit Casambi-Lichtsteuerung (über Casambi-App steuerbar) auf Wunsch erhältlich

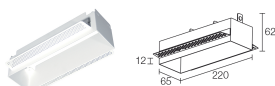
PHOTOMETRISCHE DATEN

M - 24°



ZUBEHÖR

Installationszubehör



WC2003

Gehäuse für Gipskarton

Obligatorisches Gehäuse nicht inbegriffen

Die in diesem Dokument enthaltenen Informationen können jederzeit und ohne Vorankündigung geändert werden und stellen keinesfalls, nicht einmal implizit, die Übernahme einer Verpflichtung seitens L&L Luce&Light srl dar.