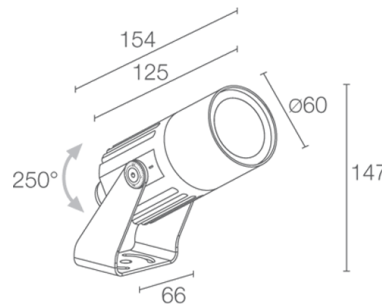


Made in Italy


Flori 1.2, Artikelnummer: FS12007LT
 Strahler für den Außenbereich

18/07/2024 Rev. 26



BESCHREIBUNG

Strahler für den Außenbereich; an Oberfläche (Decke, Wand, Boden, Spieß, Riemen); Leistungsaufnahme: 13W; Stromversorgung: 24Vdc; Lichtstrom Lichtquelle: 512 lm, R: 88 lm G: 160 lm B: 52 lm W: 212 lm (4000K); Leuchtenlichtstrom: 304 lm, R: 52 lm G: 95 lm B: 31 lm W: 126 lm (4000K, 33°); 1 RGBW-LED-Gruppe, 50000h L85 B10 (Ta 25°C); LED-Farbe: RGBW; Optiken: 60°: optiksystem bestehend aus hocheffizienter TIR-Linse mit hochwertigem Technikfilter; Material Leuchtenkörper: Leuchtenkörper aus ANTICORODAL Aluminiumlegierung 6082 mit geringem Kupfergehalt für eine hervorragende Korrosionsbeständigkeit, durch CNC-Drehen aus einem Stück gefertigt. Bügel aus Edelstahl AISI 316L, lackiert; Oberflächenausführungen: Oberflächenausführung Farbe Cor-ten: Vorbehandlung des Materials durch nanokeramische Konversionsbeschichtung und doppelte Pulverbeschichtung zuerst mit Epoxid-Pulverlack und anschließend mit Polyester-Pulverlack sorgen für eine Korrosionsbeständigkeit von über 1500h im Salzsprühnebeltest. Die verwendeten Lacke erfüllen die Qualicoat-Vorschriften (Standard der Automobilindustrie); Auf Wunsch RAL-Finish; Material Leuchenschirm: transparentes extraklares Hartglas mit Siebdruck und Emaillierung mit hoher Durchlässigkeit, Stärke 4 mm, für chromatisch einheitliche Farbwiedergabe. Das gehärtete Glas sorgt für hervorragende Kratz- und Stoßfestigkeit; Netzteil nicht inbegriffen; 1,5 m FEP+RUB-Kabel (entspricht H05RN-F) 6x0,50/0,50 Ø6,3 mm inbegriffen; Schutzart: IP66; Stoßfestigkeitsgrad: IK07; Ausführung mit Casambi-Lichtsteuerung (über Casambi-App steuerbar) auf Wunsch erhältlich; Schutzsysteme: Das IPS (Intelligent Protection System) schützt Leuchten im Außen- und Unterwasserbereich vor dem Eindringen von Wasser, beispielsweise im Falle fehlerhafter Verbindungen zwischen den Kabeln. Diese von L&L patentierte Vorrichtung dient als Schutz vor Verpolung, Hot-Plug, elektrostatischen Entladungen und Überspannungen, die bei Störungen der Elektrik auftreten können; Die PID (Protective Impedance Device) schützt die Leuchten vor externen elektrischen Phänomenen, wie die Ansammlung elektrostatischer Ladungen oder stoßartige Phänomene, die in der Stromleitung entstehen. Im Allgemeinen handelt es sich um Ereignisse mit geringem Energiegehalt; Betriebstemperatur: -20°C — +45°C; Glow Wire Test: 960°; Photobiologische Sicherheit: photobiologische Sicherheit: Risikogruppe 1 gemäß EN 62471:2006; Isolationsklasse: Schutzklasse III; Gewicht: 800 g; Abmessungen: Ø60x154x147 mm; Energieeffizienzklasse: F (Lichtquelle) gemäß EU 2019/2015; Zubehör: WB1001T Standard-Blending - Cor-ten, WB1002T Asymmetrischer Blending - Cor-ten, WB1003N Blendklappen - schwarz, WH0203 Wabenraster, WP0100 Erdspieß, WP1001T Erdspieß mit Bügel zur Bodenmontage - h 500 mm - Cor-ten, WP1002T Erdspieß mit Bügel zur Bodenmontage - h 800 mm - Cor-ten, WP1003T Wandarm mit Bügel zur Wandmontage - h 420 mm - Cor-ten, WP1004 Befestigungsriemen - 5 m; nach Funktionsprüfung und Kontrolle der elektrischen Kennwerte zur Leistungsaufnahme durch End-of-Line (EOL)-Tests überprüft und freigegeben

Status: Verfügbar

ELEKTROTECHNISCHE EIGENSCHAFTEN

Leistungsaufnahme	13W
Stromversorgung	24Vdc
Netzteil	Netzteil nicht inbegriffen

LICHTTECHNISCHE EIGENSCHAFTEN

LED-Anzahl und Art	1 RGBW-LED-Gruppe
Durchschnittliche LED-Dauer	50000h L85 B10 (Ta 25°C)
LED-Farbe	RGBW
Optiken	60°
Lichtstrom Lichtquelle	512 lm, R: 88 lm G: 160 lm B: 52 lm W: 212 lm (4000K)
Leuchtenlichtstrom	304 lm, R: 52 lm G: 95 lm B: 31 lm W: 126 lm (4000K, 33°)

MECHANISCHE EIGENSCHAFTEN

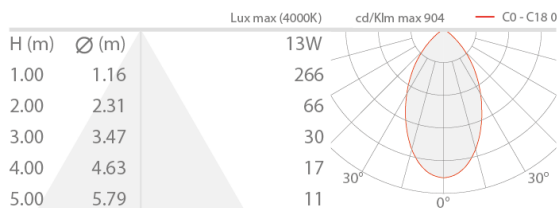
Abmessungen	Ø60x154x147 mm
Gewicht	800 g
Oberflächenausführungen	Cor-ten
Befestigung	mit Bügel, Schrauben und Dübeln
Material Leuchtenkörper	Körper aus Aluminium
Material Leuchtschirm	transparentes Hartglas mit Siebdruck, extraklar

ALLGEMEINE EIGENSCHAFTEN

Schutzart	IP66
Betriebstemperatur	-20°C — +45°C
Stoßfestigkeitsgrad	IK07
Energieeffizienzklasse	F (Lichtquelle) gemäß EU 2019/2015
Glow Wire Test	960°
Isolationsklasse	Schutzklasse III
Begehbar	nein
Befahrbar	nein
Stromkabel	1,5 m FEP+RUB-Kabel (entspricht H05RN-F) 6x0,50/0,50 Ø6,3 mm inbegriffen
Schutzsysteme	IPS (Intelligent Protection System); PID (Protective Impedance Device)
Photobiologische Sicherheit	photobiologische Sicherheit: Risikogruppe 1 gemäß EN 62471:2006
Bemerkungen	Ausführung mit Casambi-Lichtsteuerung (über Casambi-App steuerbar) auf Wunsch erhältlich

PHOTOMETRISCHE DATEN

L - 60°

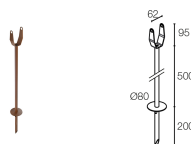


ZUBEHÖR

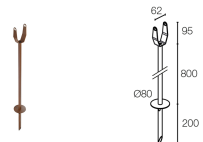
Installationszubehör



WP0100
Erdspeiß



WP1001T
Erdspeiß mit Bügel zur Bodenmontage - h 500 mm - Cor-ten



WP1002T
Erdspeiß mit Bügel zur Bodenmontage - h 800 mm - Cor-ten



WP1003T
Wandarm mit Bügel zur Wandmontage - h 420 mm - Cor-ten

Blendschutz



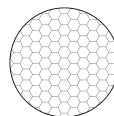
WB1001T
Standard-Blendring - Cor-ten



WB1002T
Asymmetrischer Blendring - Cor-ten



WB1003N
Blendklappen - schwarz



WH0203
Wabenraster
im Leuchtenkörper integriert

Gemeinsam mit der Leuchte zu bestellen

Sonstiges



WP1004

Befestigungsriemen - 5 m

Die in diesem Dokument enthaltenen Informationen können jederzeit und ohne Vorankündigung geändert werden und stellen keinesfalls, nicht einmal implizit, die Übernahme einer Verpflichtung seitens L&L Luce&Light srl dar.