
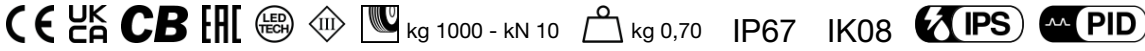



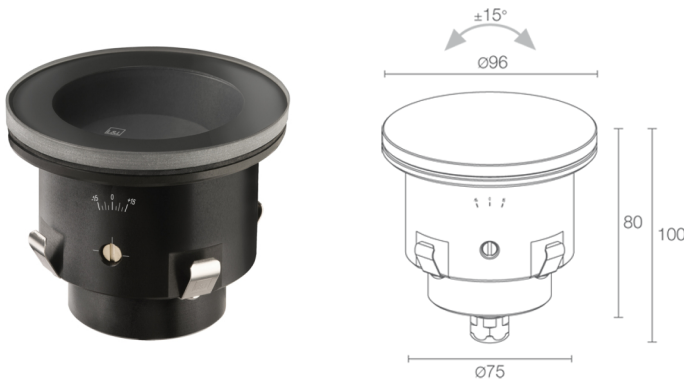


Made in Italy


Litus 5.6, Artikelnummer: LT56011FWNV
 Einbauleuchten für den Außenbereich

15/01/2025 Rev. 09/2024


 kg 1000 - kN 10  kg 0,70 **IP67 IK08**  
CASAMBI  T max 40°C  F


BESCHREIBUNG

Einbauleuchten für den Außenbereich; befahrbar bis max. 1000 kg; Einbauleuchte (Decke, Wand, Boden); Leistungsaufnahme: 5W; Stromversorgung: 24Vdc; Lichtstrom Lichtquelle: 452 lm (3000K, 5W, CRI >90); Leuchtenlichtstrom: 284 lm (3000K, 34°, 5W, CRI >90); 1 Power-LED High Intensity, 3 Step MacAdam, 50000h L90 B10 (Ta 25°C); LED-Farbe: 2700K; Optiken: 13°x52° Ausrichtbarkeit ±15°; Optiksystem bestehend aus hocheffizienter TIR-Linse mit hochwertigem elliptischem Technikfilter; CRI Farbwiedergabeindex: >90; Material Leuchtenkörper: Leuchtenkörper aus ANTICORODAL-Aluminiumlegierung 6082, durch CNC-Drehen aus einem Stück gefertigt, anschließend elektrolytisch schwarz eingefärbt; Material Leuchenschirm: extraklares transparentes Hartglas, Stärke 6 mm, mit hoher Lichtdurchlässigkeit, besonders kratz- und stoßfest, stellt eine einheitliche Farbwiedergabe sicher. Am Rand grauer Siebdruck in RAL7015; Netzteil nicht inbegriffen; 1,5 m Neoprenkabel H05RN-F 2x0,75/0,75 Ø6,3 mm inbegriffen; Schutzart: IP67; Stoßfestigkeitsgrad: IK08; version mit 5°-Optik und 3,5W: 4000K nur CRI 80, auf Wunsch Ausführung mit Schirm aus Glas und weißem Siebdruck erhältlich; der Optikkörper kann durch Drehen der Schraube mithilfe des (mitgelieferten) Verstellhebels um ±15° geschwenkt werden. Die durch Tampondruck auf den Leuchtenkörper aufgedruckte Gradskala dient als Orientierungshilfe; Steuerung von Casambi-betriebenen Leuchten und Lichtszenen über Casambi-App und Casambi-fähige Steuergeräte; Schutzsysteme: Das IPS (Intelligent Protection System) schützt Leuchten im Außen- und Unterwasserbereich vor dem Eindringen von Wasser, beispielsweise im Falle fehlerhafter Verbindungen zwischen den Kabeln.

Diese von L&L patentierte Vorrichtung dient als Schutz vor Verpolung, Hot-Plug, elektrostatischen Entladungen und Überspannungen, die bei Störungen der Elektrik auftreten können; Die PID (Protective Impedance Device) schützt die Leuchten vor externen elektrischen Phänomenen, wie die Ansammlung elektrostatischer Ladungen oder stoßartige Phänomene, die in der Stromleitung entstehen. Im Allgemeinen handelt es sich um Ereignisse mit geringem Energiegehalt; Betriebstemperatur: -20°C — +45°C; Maximale Gerätetemperatur: 40°C (Ta 25°C); Glow Wire Test: 960°; Photobiologische Sicherheit: photobiologische Sicherheit: Risikogruppe 1 gemäß EN 62471:2006; Isolationsklasse: Schutzklasse III; Gewicht: 700 g; Abmessungen: Ø96x100 mm; Technisches Volumen zur Wärmeableitung: Ø150x160 mm; Energieeffizienzklasse: F (Lichtquelle) gemäß EU 2019/2015; Zubehör: WC4050 Gehäuse, WE0604S Blendschutzschirm, halb transparent, halb schwarz mit Siebdruck, WH0205 Wabenraster, WL0500 Saugnapf; nach Funktionsprüfung und Kontrolle der elektrischen Kennwerte zur Leistungsaufnahme durch End-of-Line (EOL)-Tests überprüft und freigegeben

Status: Verfügbar

ELEKTROTECHNISCHE EIGENSCHAFTEN

Leistungsaufnahme	5W
Stromversorgung	24Vdc
Netzteil	Netzteil nicht inbegriffen

LICHTTECHNISCHE EIGENSCHAFTEN

LED-Anzahl und Art	1 Power-LED High Intensity
Durchschnittliche LED-Dauer	50000h L90 B10 (Ta 25°C)
LED-Farbe	2700K
CRI Farbwiedergabeindex	>90
Binning	3 Step MacAdam
Optiken	13°x52° Ausrichtbarkeit ±15°
Lichtstrom Lichtquelle	452 lm (3000K, 5W, CRI >90)
Leuchtenlichtstrom	284 lm (3000K, 34°, 5W, CRI >90)

MECHANISCHE EIGENSCHAFTEN

Abmessungen	Ø96x100 mm
Gewicht	700 g
Befestigung	mit Gehäuse
Material Leuchtenkörper	Körper aus Anticorodal-Aluminium, schwarz eloxiert
Material Leuchtschirm	Abdeckung aus extraklarem transparentem Hartglas mit grauem Siebdruck
Technisches Volumen zur Wärmeableitung	Ø150x160 mm

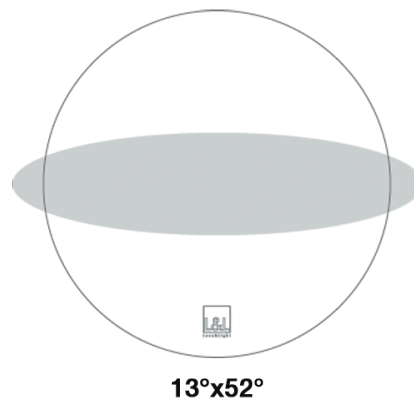
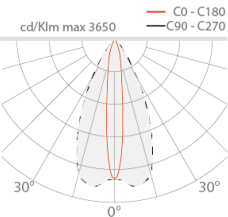
ALLGEMEINE EIGENSCHAFTEN

Schutzart	IP67
Betriebstemperatur	-20°C – +45°C
Stoßfestigkeitsgrad	IK08
Energieeffizienzklasse	F (Lichtquelle) gemäß EU 2019/2015
Glow Wire Test	960°
Maximale Gerätetemperatur	40°C (Ta 25°C)
Isolationsklasse	Schutzklasse III
Begehbar	ja
Befahrbar	bis zu 1000 kg
Stromkabel	1,5 m Neoprenkabel H05RN-F 2x0,75/0,75 Ø6,3 mm inbegriffen
Schutzsysteme	IPS (Intelligent Protection System); PID (Protective Impedance Device)
Photobiologische Sicherheit	photobiologische Sicherheit: Risikogruppe 1 gemäß EN 62471:2006
Bemerkungen	version mit 5°-Optik und 3,5W: 4000K nur CRI 80, auf Wunsch Ausführung mit Schirm aus Glas und weißem Siebdruck erhältlich; der Optikkörper kann durch Drehen der Schraube mithilfe des (mitgelieferten) Verstellhebels um ±15° geschwenkt werden. Die durch Tampondruck auf den Leuchtenkörper aufgedruckte Gradskala dient als Orientierungshilfe; Steuerung von Casambi-betriebenen Leuchten und Lichtszenen über Casambi-App und Casambi-fähige Steuergeräte

PHOTOMETRISCHE DATEN

W – 13°x52° CRI 80

H (m)	Ø (m)	Ø (m)	Lux max (3000K)	cd/Klm max 3650	— C0 - C180 — C90 - C270
1.00	0.23	0.98	1123		
2.00	0.47	1.96	281		
3.00	0.70	2.93	125		
4.00	0.93	3.91	70		
5.00	1.17	4.89	45		



13°x52°

ZUBEHÖR

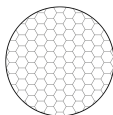
Installationszubehör



WC4050

Gehäuse

Blendschutz



WH0205

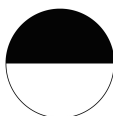
Wabenraster

im Leuchtenkörper integriert

Das Wabenraster ist anwendbar für: alle Optiken, mit Ausnahme der Sharp-Optiken; 5°- und 8°-Optiken (auf Wunsch)

Gemeinsam mit der Leuchte zu bestellen

Optisches Zubehör



WE0604S

Blendschutzschirm, halb transparent, halb schwarz mit Siebdruck

im Leuchtenkörper integriert
Anwendbar für alle Optiken, mit Ausnahme der RGB-Version
Gemeinsam mit der Leuchte zu bestellen

Sonstiges



WL0500
Saugnapf
Empfohlenes Zubehör



Installation ebenerdig

Die in diesem Dokument enthaltenen Informationen können jederzeit und ohne Vorankündigung geändert werden und stellen keinesfalls, nicht einmal implizit, die Übernahme einer Verpflichtung seitens L&L Luce&Light srl dar.