

Made in Italy


**Litus 1.1, Artikelnummer: LT111015SNV**  
 Einbauleuchten für den Außenbereich

03/04/2025 Rev. 12/2024

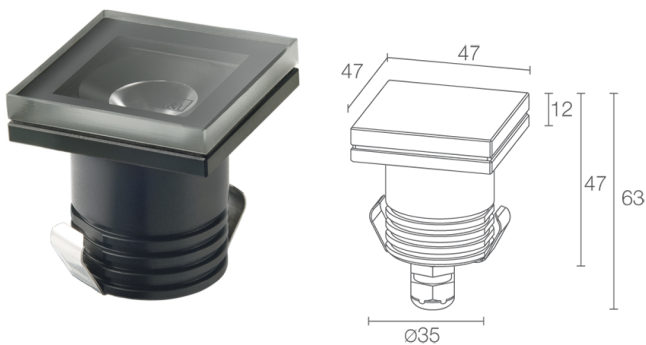








 IP67 IK08  T max 40°C

## BESCHREIBUNG

Einbauleuchte für den Außenbereich; befahrbar bis max. 1000 kg; begebar; Einbauleuchte (Decke, Wand, Boden); Leistungsaufnahme: max 2W; Stromversorgung: max 700mA; Lichtstrom Lichtquelle: 196 lm (3000K, 700mA, CRI >90); Leuchtenlichtstrom: 165 lm (3000K, 700mA, 22°, CRI >90); 1 Power-LED, 1/4 ANSI BIN, 50000h L90 B10 (Ta 25°C); LED-Farbe: 3000K; Optiken: 13°; optiksystem bestehend aus hocheffizienter TIR-Linse mit hochwertigem Technikfilter; CRI Farbwiedergabeindex: >90; Material Leuchtenkörper: Leuchtenkörper aus ANTICORODAL-Aluminiumlegierung 6082, durch CNC-Drehen aus einem Stück gefertigt, anschließend elektrolytisch schwarz eingefärbt; Material Leuchtenschirm: extraklares transparentes Hartglas, Stärke 6 mm, mit hoher Lichtdurchlässigkeit, besonders kratz- und stoßfest, stellt eine einheitliche Farbwiedergabe sicher. Am Rand grauer Siebdruck in RAL7015; Stärke der Einbaufäche: 12,5 mm; Netzteil nicht inbegriffen; Anschluss: Reihenschaltung; 1,5 m Neoprenkabel H05RN-F 2x0,75/0,75 Ø6,3 mm inbegriffen; Steuerung: Dimmen möglich über dimmbares Netzteil; Schutzart: IP67; Stoßfestigkeitsgrad: IK08; auf Wunsch Ausführung mit Schirm aus Glas und weißem Siebdruck erhältlich; Steuerung von Casambi-betriebenen Leuchten und Lichtszenen über Casambi-App und Casambi-fähige Steuergeräte; Schutzsysteme: Das IPS (Intelligent Protection System) schützt Leuchten im Außen- und Unterwasserbereich vor dem Eindringen von Wasser, beispielsweise im Falle fehlerhafter Verbindungen zwischen den Kabeln.

Diese von L&L patentierte Vorrichtung dient als Schutz vor Verpolung, Hot-Plug, elektrostatischen Entladungen und Überspannungen, die bei Störungen der Elektrik auftreten können; Betriebstemperatur: -20°C – +45°C; Maximale Gerätetemperatur: 40°C (Ta 25°C); Glow Wire Test: 960°C; Photobiologische Sicherheit: photobiologische Sicherheit: Risikogruppe 1 gemäß EN 62471:2006; Isolationsklasse: Schutzklasse III; Gewicht: 200 g; Abmessungen: 47x47x63 mm; Einbaubohrung: 48x48 mm; Technisches Volumen zur Wärmeableitung: Ø120x110 mm; Energieeffizienzklasse: F (Lichtquelle) gemäß EU 2019/2015; Zubehör: WC4011 Gehäuse, WC4511 Gehäuse für Gipskarton, WE0601S Blendschutzschirm, halb transparent, halb schwarz mit Siebdruck, WL0100 Saugnapf; nach Funktionsprüfung und Kontrolle der elektrischen Kennwerte zur Leistungsaufnahme durch End-of-Line (EOL)-Tests überprüft und freigegeben

Status: Verfügbar

### ELEKTROTECHNISCHE EIGENSCHAFTEN

Leistungsaufnahme	max 2W
Stromversorgung	max 700mA
Netzteil	Netzteil nicht inbegriffen
Steuerung	Dimmen möglich über dimmbares Netzteil
Anschluss	Reihenschaltung

### LICHTTECHNISCHE EIGENSCHAFTEN

LED-Anzahl und Art	1 Power-LED
Durchschnittliche LED-Dauer	50000h L90 B10 (Ta 25°C)
LED-Farbe	3000K
CRI Farbwiedergabeindex	>90
Binning	1/4 ANSI BIN
Optiken	13°
Lichtstrom Lichtquelle	196 lm (3000K, 700mA, CRI >90)
Leuchtenlichtstrom	165 lm (3000K, 700mA, 22°, CRI >90)

### MECHANISCHE EIGENSCHAFTEN

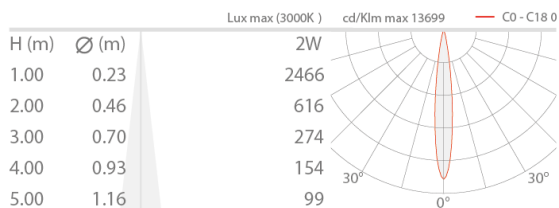
Abmessungen	47x47x63 mm
Gewicht	200 g
Befestigung	mit Gehäuse
Material Leuchtenkörper	Körper aus Anticorodal-Aluminium, schwarz eloxiert
Material Leuchtschirm	Abdeckung aus extraklarem transparentem Hartglas mit grauem Siebdruck
Einbaubohrung	48x48 mm
Technisches Volumen zur Wärmeableitung	Ø120x110 mm

### ALLGEMEINE EIGENSCHAFTEN

Schutzart	IP67
Betriebstemperatur	-20°C – +45°C
Stoßfestigkeitsgrad	IK08
Energieeffizienzklasse	F (Lichtquelle) gemäß EU 2019/2015
Glow Wire Test	960°C
Maximale Gerätetemperatur	40°C (Ta 25°C)
Isolationsklasse	Schutzklasse III
Begehbar	ja
Befahrbar	bis zu 1000 kg
Stromkabel	1,5 m Neoprenkabel H05RN-F 2x0,75/0,75 Ø6,3 mm inbegriffen
Schutzsysteme	IPS (Intelligent Protection System)
Photobiologische Sicherheit	photobiologische Sicherheit: Risikogruppe 1 gemäß EN 62471:2006
Bemerkungen	auf Wunsch Ausführung mit Schirm aus Glas und weißem Siebdruck erhältlich; Steuerung von Casambi-betriebenen Leuchten und Lichtszenen über Casambi-App und Casambi-fähige Steuergeräte

## PHOTOMETRISCHE DATEN

S - 13° CRI 80

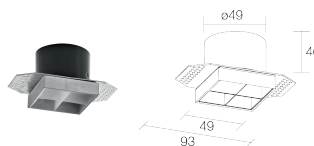


## ZUBEHÖR

### Installationszubehör



WC4011  
Gehäuse



WC4511  
Gehäuse für Gipskarton

### Optisches Zubehör



### WE0601S

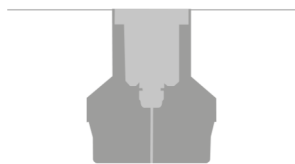
Blendschutzschirm, halb transparent, halb schwarz mit  
Siebdruck  
im Leuchtenkörper integriert  
Gilt für alle Optiken, mit Ausnahme der 48°-Optiken  
Gemeinsam mit der Leuchte zu bestellen

### Sonstiges



### WL0100

Saugnapf  
Empfohlenes Zubehör



Installation ebenerdig

Die in diesem Dokument enthaltenen Informationen können jederzeit und ohne Vorankündigung geändert werden und stellen keinesfalls, nicht einmal implizit, die Übernahme einer Verpflichtung seitens L&L Luce&Light srl dar.