

Made in Italy

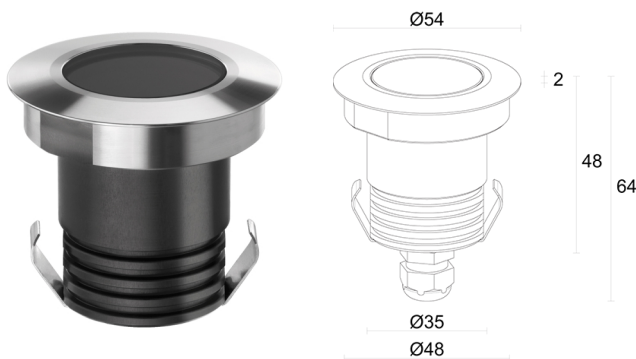

**Smoothy 1.6, Artikelnummer: SY160119LI-3**  
 Einbauleuchten für den Außenbereich

05/03/2025 Rev. 12/2024







 auf Anfrage    kg 1000 - kN 10  kg 0,25 **IP65 IP67**
**IK08**   **T max 50°C** 


## BESCHREIBUNG

Einbauleuchte für den Außenbereich; befahrbar bis max. 1000 kg; Einbauleuchte (Decke, Wand, Boden); Leistungsaufnahme: 3,5W; Stromversorgung: 24Vdc; Lichtstrom Lichtquelle: 196 lm (3000K, 3,5W, CRI >90); Leuchtenlichtstrom: 165 lm (3000K, 22°, 3,5W, CRI >90); 1 Power-LED, 1/4 ANSI BIN, 55000h L90 B10 (Ta 25°C); LED-Farbe: 4000K; Optiken: 48°; optiksystem bestehend aus hocheffizienter TIR-Linse; CRI Farbwiedergabeindex: >90; Material Leuchtenkörper: leuchtenkörper aus ANTICORODAL-Aluminiumlegierung 6082, durch CNC-Drehen aus einem Stück gefertigt, anschließend elektrolytisch schwarz eingefärbt. Rahmen aus Edelstahl AISI 316L, durch CNC-Drehen aus einem Stück gefertigt; Oberflächenausführungen: Edelstahl; Auf Wunsch RAL-Finish; Material Leuchenschirm: extraklares transparentes Hartglas einer Stärke von 4 mm, besonders kratz- und stoßfest und mit hoher Lichtdurchlässigkeit, um eine einheitliche Farbwiedergabe sicherzustellen; Dichtungen: die Dichtungen aus vorbehandeltem Silikon sorgen für eine langfristig hohe UV-Beständigkeit und garantieren, dass die mechanischen Eigenschaften unverändert bleiben; Stärke der Einbaufäche: min 0 mm, max 25 mm; Netzteil nicht inbegriffen; 15 m Neoprenkabel H05RN-F 2x0,75/0,75 Ø6,3 mm inbegriffen; Schutzart: IP65, IP67; Stoßfestigkeitsgrad: IK08; Steuerung von Casambi-betriebenen Leuchten und Lichtszenen über Casambi-App und Casambi-fähige Steuergeräte; Schutzsysteme: Das IPS (Intelligent Protection System) schützt Leuchten im Außen- und Unterwasserbereich vor dem Eindringen von Wasser, beispielsweise im Falle fehlerhafter Verbindungen zwischen den Kabeln.

Diese von L&L patentierte Vorrichtung dient als Schutz vor Verpolung, Hot-Plug, elektrostatischen Entladungen und Überspannungen, die bei Störungen der Elektrik auftreten können; Betriebstemperatur: -20°C — +45°C; Maximale Gerätetemperatur: 50°C (Ta 25°C); Glow Wire Test: 960°C; Photobiologische Sicherheit: photobiologische Sicherheit: Risikogruppe 1 gemäß EN 62471:2006; Isolationsklasse: Schutzklasse III; Gewicht: 250 g; Abmessungen: Ø54x64 mm; Einbaubohrung: Ø48 mm; Technisches Volumen zur Wärmeableitung: Ø180x110 mm; Energieeffizienzklasse: F (Lichtquelle) gemäß EU 2019/2015; Zubehör: WC4010 Gehäuse, WG0501 Federbefestigung Ø48mm, WH0100 Wabenraster, WL0100 Saugnapf; nach Funktionsprüfung und Kontrolle der elektrischen Kennwerte zur Leistungsaufnahme durch End-of-Line (EOL)-Tests überprüft und freigegeben

Status: Verfügbar

### ELEKTROTECHNISCHE EIGENSCHAFTEN

Leistungsaufnahme	3,5W
Stromversorgung	24Vdc
Netzteil	Netzteil nicht inbegriffen

### LICHTTECHNISCHE EIGENSCHAFTEN

LED-Anzahl und Art	1 Power-LED
Durchschnittliche LED-Dauer	55000h L90 B10 (Ta 25°C)
LED-Farbe	4000K
CRI Farbwiedergabeindex	>90
Binning	1/4 ANSI BIN
Optiken	48°
Lichtstrom Lichtquelle	196 lm (3000K, 3.5W, CRI >90)
Leuchtenlichtstrom	165 lm (3000K, 22°, 3,5W, CRI >90)

### MECHANISCHE EIGENSCHAFTEN

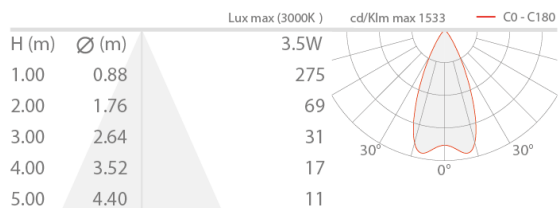
Abmessungen	Ø54x64 mm
Gewicht	250 g
Oberflächenausführungen	Edelstahl
Befestigung	mit Federbefestigung oder Gehäuse
Material Leuchtenkörper	Körper aus Anticorodal-Aluminium, schwarz eloxiert, Rahmen aus Edelstahl AISI 316L
Material Leuchtschirm	transparentes Hartglas, extraklar
Einbaubohrung	Ø48 mm
Technisches Volumen zur Wärmeableitung	Ø180x110 mm

### ALLGEMEINE EIGENSCHAFTEN

Schutzart	IP65, IP67
Betriebstemperatur	-20°C — +45°C
Stoßfestigkeitsgrad	IK08
Energieeffizienzklasse	F (Lichtquelle) gemäß EU 2019/2015
Glow Wire Test	960°C
Maximale Gerätetemperatur	50°C (Ta 25°C)
Isolationsklasse	Schutzklasse III
Begehbar	ja
Befahrbar	bis zu 1000 kg
Stromkabel	15 m Neoprenkabel H05RN-F 2x0,75/0,75 Ø6,3 mm inbegriffen
Schutzsysteme	IPS (Intelligent Protection System)
Photobiologische Sicherheit	photobiologische Sicherheit: Risikogruppe 1 gemäß EN 62471:2006
Bemerkungen	Steuerung von Casambi-betriebenen Leuchten und Lichtszenen über Casambi-App und Casambi-fähige Steuergeräte

## PHOTOMETRISCHE DATEN

L - 48° CRI 80



## ZUBEHÖR

### Installationszubehör

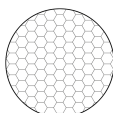


WC4010  
Gehäuse



WG0501  
Federbefestigung Ø48mm

### Blendschutz



### WH0100

#### Wabenraster

im Leuchtenkörper integriert

Das Wabenraster ist anwendbar für alle festen Optiken mit Ausnahme der Sharp-Optiken und diffusen Optiken

Gemeinsam mit der Leuchte zu bestellen

### Sonstiges



### WL0100

#### Saugnapf

Empfohlenes Zubehör

Die in diesem Dokument enthaltenen Informationen können jederzeit und ohne Vorankündigung geändert werden und stellen keinesfalls, nicht einmal implizit, die

Übernahme einer Verpflichtung seitens L&L Luce&Light srl dar.