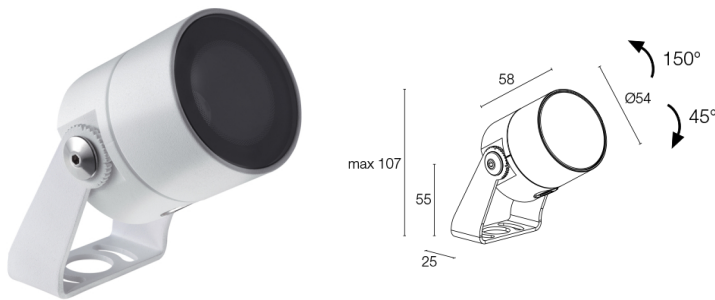


Made in Italy


Ginko 2.0, Artikelnummer: GN200205SE
 Strahler für den Außenbereich


 kg 0,410 - 0,825 - 0,910 IP66 IP69 IK07  


23/11/2024 Rev. 49



BESCHREIBUNG

Strahler für den Außenbereich; an Oberfläche (Decke, Wand, Boden, Spieß); Leistungsaufnahme: 7W; Stromversorgung: 24Vdc; Lichtstrom Lichtquelle: 657 lm (3000K, 7W, CRI 80); Leuchtenlichtstrom: 463 lm (3000K, 34°, 7W, CRI 80); 1 Power-LED High Intensity, 3 Step MacAdam, 50000h L90 B10 (Ta 25°C); LED-Farbe: 3000K; Optiken: 17°: optiksystem bestehend aus hocheffizienter TIR-Linse mit hochwertigem Technikfilter; CRI Farbwiedergabeindex: 80; Material Leuchtenkörper: Leuchtenkörper aus ANTICORODAL-Aluminiumlegierung 6082 mit geringem Kupfergehalt für eine hervorragende Korrosionsbeständigkeit, durch CNC-Drehen aus einem Stück gefertigt. Bügel aus Edelstahl AISI 316L, trommelgeschliffen und lackiert; Oberflächenausführungen: Oberflächenausführung Farbe weiß: Vorbehandlung des Materials durch nanokeramische Konversionsbeschichtung und doppelte Pulverbeschichtung zuerst mit Epoxid-Pulverlack und anschließend mit Polyester-Pulverlack sorgen für eine Korrosionsbeständigkeit von über 1500h im Salzsprühnebeltest. Die verwendeten Lacke erfüllen die Qualicoat-Vorschriften (Standard der Automobilindustrie) (RAL 9003); Auf Wunsch RAL-Finish; Material Leuchenschirm: extraklares transparentes Hartglas, Stärke 4 mm, besonders kratz- und stoßfest, mit hoher Lichtdurchlässigkeit, stellt eine einheitliche Farbwiedergabe sicher. Randseitig grauer Siebdruck in RAL 7015, emailliert; Netzteil nicht inbegriffen; 1,5 m Neoprenkabel H05RN-F 2x0,75/0,75 Ø6,3 mm inbegriffen; Schutzart: IP66, IP69; Stoßfestigkeitsgrad: IK07; Steuerung von Casambi-betriebenen Leuchten und Lichtszenen über Casambi-App und Casambi-fähige Steuergeräte; Schutzsysteme: Das IPS (Intelligent Protection System) schützt Leuchten im Außen- und Unterwasserbereich vor dem Eindringen von Wasser, beispielsweise im Falle fehlerhafter Verbindungen zwischen den Kabeln.

Diese von L&L patentierte Vorrichtung dient als Schutz vor Verpolung, Hot-Plug, elektrostatischen Entladungen und Überspannungen, die bei Störungen der Elektrik auftreten können; Die PID (Protective Impedance Device) schützt die Leuchten vor externen elektrischen Phänomenen, wie die Ansammlung elektrostatischer Ladungen oder stoßartige Phänomene, die in der Stromleitung entstehen. Im Allgemeinen handelt es sich um Ereignisse mit geringem Energiegehalt; Betriebstemperatur: -20°C — +45°C; Glow Wire Test: 960°; Photobiologische Sicherheit: konform mit IEC TR 62778:2014; Isolationsklasse: Schutzklasse III; Gewicht: 410 g, Edelstahl: 825 g; Messing: 910 g; Abmessungen: Ø54x58 mm; Energieeffizienzklasse: F (Lichtquelle) gemäß EU 2019/2015; Zubehör: WB8012E Standard-Blending - weiß, WB8012N Standard-Blending - schwarz eloxiert, WB8022E Asymmetrischer Blending - weiß, WB8022N Asymmetrischer Blending - schwarz eloxiert, WF3301 Kabelschutzhülle - 15 cm, WH0201 Wabenraster, WP0100 Erdspieß, WP1004 Befestigungsriemen - 5 m, WP1006E Erdspieß zur Bodenmontage - h 500 mm - weiß, WP1007E Erdspieß zur Bodenmontage - h 800 mm - weiß; nach Funktionsprüfung und Kontrolle der elektrischen Kennwerte zur Leistungsaufnahme durch End-of-Line (EOL)-Tests überprüft und freigegeben

Status: Verfügbar

ELEKTROTECHNISCHE EIGENSCHAFTEN

Leistungsaufnahme	7W
Stromversorgung	24Vdc
Netzteil	Netzteil nicht inbegriffen

LICHTTECHNISCHE EIGENSCHAFTEN

LED-Anzahl und Art	1 Power-LED High Intensity
Durchschnittliche LED-Dauer	50000h L90 B10 (Ta 25°C)
LED-Farbe	3000K
CRI Farbwiedergabeindex	80
Binning	3 Step MacAdam
Optiken	17°
Lichtstrom Lichtquelle	657 lm (3000K, 7W, CRI 80)
Leuchtenlichtstrom	463 lm (3000K, 34°, 7W, CRI 80)

MECHANISCHE EIGENSCHAFTEN

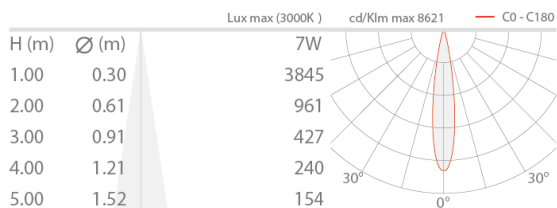
Abmessungen	Ø54x58 mm
Gewicht	410 g, Edelstahl: 825 g; Messing: 910 g
Oberflächenausführungen	weiß RAL 9003
Befestigung	mit Bügel, Schrauben und Dübeln
Material Leuchtenkörper	Körper aus Anticorodal-Aluminium, Bügel aus Edelstahl AISI 316L
Material Leuchtschirm	extraklares transparentes Hartglas mit grauem Siebdruck

ALLGEMEINE EIGENSCHAFTEN

Schutzart	IP66, IP69
Betriebstemperatur	-20°C — +45°C
Stoßfestigkeitsgrad	IK07
Energieeffizienzklasse	F (Lichtquelle) gemäß EU 2019/2015
Glow Wire Test	960°
Isolationsklasse	Schutzklasse III
Begehbar	nein
Befahrbar	nein
Stromkabel	1,5 m Neoprenkabel H05RN-F 2x0,75/0,75 Ø6,3 mm inbegriffen
Schutzsysteme	IPS (Intelligent Protection System); PID (Protective Impedance Device)
Photobiologische Sicherheit	konform mit IEC TR 62778:2014
Bemerkungen	Steuerung von Casambi-betriebenen Leuchten und Lichtszenen über Casambi-App und Casambi-fähige Steuergeräte

PHOTOMETRISCHE DATEN

S - 17° CRI 80

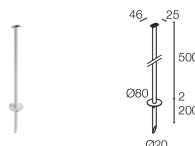


ZUBEHÖR

Installationszubehör



WP0100
Erdspeiß



WP1006E
Erdspeiß zur Bodenmontage - h 500 mm - weiß



WP1007E
Erdspeiß zur Bodenmontage - h 800 mm - weiß

Blendschutz



WB8012E
Standard-Blendring - weiß



WB8012N
Standard-Blendring - schwarz eloxiert



WB8022E
Asymmetrischer Blendring - weiß



WB8022N
Asymmetrischer Blendring - schwarz eloxiert



WH0201

Wabenraster

im Leuchtenkörper integriert

Das Wabenraster kann für alle Optiken mit Ausnahme der Sharp-Optiken verwendet werden

Gemeinsam mit der Leuchte zu bestellen

Sonstiges



WF3301

Kabelschutzschlauch - 15 cm

Gemeinsam mit der Leuchte zu bestellen



WP1004

Befestigungsriemen - 5 m

Die in diesem Dokument enthaltenen Informationen können jederzeit und ohne Vorankündigung geändert werden und stellen keinesfalls, nicht einmal implizit, die Übernahme einer Verpflichtung seitens L&L Luce&Light srl dar.